

LED-Pilzleuchte

PLANEO

557 0803R G2 730

[Artikelnummer : 55701 0021]

Allgemeine Produktbeschreibung

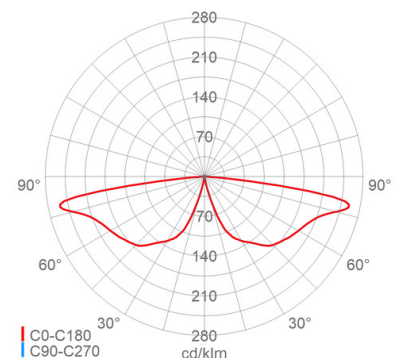
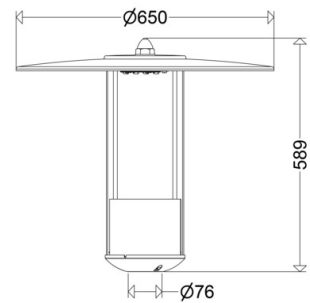
Moderne LED-Pilzleuchte PLANEO, bestehend aus pulverlackiertem Mastfuß und Dach aus Aluminium sowie klarem PMMA-Zylinderglas. LED-Modul und EVG-Einheit anschlussfertig verdrahtet, Trennstekverbinding zur Netzanschlussklemme und Zugentlastung für Anschlusskabel. Zhaga konforme LED-Module mit hocheffizienten Optiken, direkt strahlend, Multi-Layer Technologie. EVG mit hoher Stoßspannungsfestigkeit, Überlast- und Kurzschlusschutz. Befestigung auf geraden Lichtmasten \varnothing 76mm (bei \varnothing 60mm siehe "Optionales Zubehör").

Allgemeine Produktvorteile

- optimale Lichtverteilung durch direktstrahlende LED mit hocheffizienten Linsenoptiken
- gleichmässige Ausleuchtung durch Multi-Layer-Technologie, d. h. jede einzelne LED beleuchtet die gesamte Fläche, die LVK der einzelnen LED überlagern sich
- schnelle Montage, Wartung und Umrüstung durch werkzeuglosen Tausch der Elektrokomponenten (LED-Modul und EVG-Einheit)
- BlackEdition, ULOR=0% (Modifikationen mit Zubehörteilen beeinflussen die Abstrahlcharakteristik)
- umweltfreundlich, alle auf 10% dimmbaren Ausführungen mit Lichtströmen bis 2000lm und Farbtemperatur bis max. 3.000K erfüllen die Dark Sky Anforderungen
- nachhaltig, Komponenten werkzeuglos austauschbar
- zukunftssicher durch Verwendung Zhaga konformer LED-Module

Einsatzbereiche

Promenaden, Parkanlagen, Fußgängerzonen, Plätze etc.



LED-Pilzleuchte

PLANEO

557 0803R G2 730

[Artikelnummer : 55701 0021]

Technische Daten

Kenndaten

Leuchtmittel: LED
 LED-Modulstandard: Zhaga
 Austauschbarkeit: Leuchtmittel und EVG von qualifizierter Person auswechselbar
 Systemleistung: 18 W
 Leuchtenlichtstrom: 2560 lm
 Lichtausbeute: 142 lm/W
 Farbtemperatur: 3000 K
 Farbwiedergabe Ra: ≥ 70
 Lichtfarbe: 730
 Zul. Umgebungstemperatur Ta: -40 °C bis +35 °C
 Vorschaltgerät: 1 x EVG, Überlastschutz , Kurzschlusschutz
 Stoßspannungsfestigkeit: 10 kV

Eigenschaften / Zertifikate

Prüfzeichen/Kennzeichnung: CE
 Energieeffizienzklasse: C

Sonstige Eigenschaften

Druckausgleichssystem: Ja
 Besonderheit: ULOR=0%

Abmessung / Gewicht

Breite/Durchmesser: 650,00 mm
 Höhe: 589,00 mm
 Gewicht: 5,90 kg
 EAN/GTIN: 4041254395005

Lichttechnik

Lichtlenkung: Linsenoptik
 Abstrahlcharakteristik: rotationssymmetrisch-strahlend
 Photobiologische Sicherheit: RG2

Lebensdauer

Nutzlebensdauer LED: L90>100000 h (@ Ta max)

Elektrischer Anschluss

Nennspannung: 220 - 240 V, 50/60 Hz
 Anschlussklemme: Steckverbindung, 3-polig, 0,75 - 2,5 mm²
 Max. Anzahl bei LS B16: 23
 LS B10/B13/B20: 15/19/29
 LS C10/C13/C16/C20: 23/31/39/47
 Einführungen: 0 - 16 mm

Gehäuse

Gehäusematerial: Aluminium
 Lackiert: Ja
 Farbe: grau, DB 702

Abdeckung

Art/Material: Zylinder (PMMA)
 Eigenschaft: klar
 Schutzabdeckung: Leuchtendach (Aluminium)

Montage

Montageart (ggf. Zubehör erforderlich): Mastaufsatz
 Gebrauchslage: nach unten strahlend
 Mastaufsatz: Ø 76mm
 Windangriffsfläche: 0,13 m²

Eigenschaften / Zertifikate

Schutzklasse: II
 IP Schutzart: IP54
 Stoßfestigkeit (IK): IK06

PLANEO**557 0803R G2 730**

[Artikelnummer : 55701 0021]

Optionales Zubehör/Ersatzteile

| Artikelnummer | Artikelbezeichnung | Artikelbeschreibung |
|---------------|--------------------|--|
| 10051 9000 | ABD 541/55. | Zylinder PMMA klar |
| 10041 9001 | ABDP 54./55. C | Wanne PMMA satiniert zur Blendungsbegrenzung |
| 90113 0016 | HA 08/L25 VS | Abschirmung hausseitig , Kunststoff (PC) , für 08 bzw. L25 |
| 90113 0008 | HA 08/L25 LE | Abschirmung hausseitig , Kunststoff (PC) , für 08... bzw. L25... für Lichtverteilung A, ABX, A, AB3, weitere Lichtverteilungen auf Anfrage |
| 90113 0017 | HA 16/L50 VS | Abschirmung hausseitig , Kunststoff (PC) , für 16 bzw. L50 |
| 90113 0009 | HA 16/L50 LE | Abschirmung hausseitig , Kunststoff (PC) , für 16... bzw. L50... für Lichtverteilung A, ABX, A, AB3, weitere Lichtverteilungen auf Anfrage |
| 90116 9004 | RS 54./55. G2 | Ringspiegel Aluminium |
| 90126 0001 | RZ 1 RAL9005 | Reduzierstück Kunststoff ø76 -> 60mm schwarz |
| 62599 0001 | 625/1 | Mastaufsatz 1-fach ø76mm mit Tragestützen ø60mm |
| 62599 0002 | 625/2 | Mastaufsatz 2-fach 180° ø76mm mit Tragestützen ø60mm |
| 62599 0003 | 625/3 | Mastaufsatz 3-fach 120° ø76mm mit Tragestützen ø60mm |
| 62599 0004 | 625/4 | Mastaufsatz 4-fach 90° ø76mm mit Tragestützen ø60mm |