

## LED-Pilzleuchte

# PLANE0 557 1603R G2

[ Artikelnummer : 55701 0012 ]

### Allgemeine Produktbeschreibung

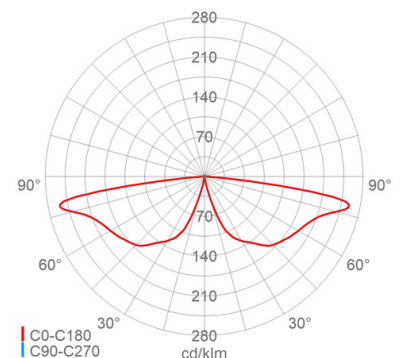
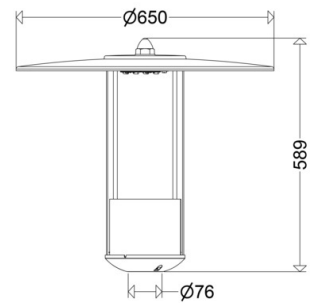
Moderne LED-Pilzleuchte PLANE0, bestehend aus pulverlackiertem Mastfuß und Dach aus Aluminium sowie klarem PMMA-Zylinderglas. LED-Modul und EVG-Einheit anschlussfertig verdrahtet, Trennsteckverbindung zur Netzanschlussklemme und Zugentlastung für Anschlusskabel. Zhaga-konforme LED-Module mit hocheffizienten Optiken, direkt strahlend, Multi-Layer Technologie. EVG mit hoher Stoßspannungsfestigkeit, Überlast- und Kurzschlusschutz. Befestigung auf geraden Lichtmasten  $\varnothing$  76mm (bei  $\varnothing$  60mm siehe "Optionales Zubehör").

### Allgemeine Produktvorteile

- optimale Lichtverteilung durch direktstrahlende LED mit hocheffizienten Linsenoptiken
- gleichmäßige Ausleuchtung durch Multi-Layer-Technologie, d. h. jede einzelne LED beleuchtet die gesamte Fläche, die LVK der einzelnen LED überlagern sich
- schnelle Montage, Wartung und Umrüstung durch werkzeuglosen Tausch der Elektrokomponenten (LED-Modul und EVG-Einheit)
- BlackEdition, ULOR=0% (Modifikationen mit Zubehörteilen beeinflussen die Abstrahlcharakteristik)
- umweltfreundlich, alle auf 10% dimmbaren Ausführungen mit Lichtströmen bis 2000 lm und Farbtemperatur bis max. 3.000 K erfüllen die Dark Sky Anforderungen
- nachhaltig, Komponenten werkzeuglos austauschbar
- zukunftssicher durch Verwendung Zhaga-konformer LED-Module

### Einsatzbereiche

Promenaden, Parkanlagen, Fußgängerzonen, Plätze etc.



LED-Pilzleuchte

**PLANEO**  
**557 1603R G2**

[ Artikelnummer : 55701 0012 ]

**Technische Daten**

**Kenndaten**

Leuchtmittel:	LED
LED-Modulstandard:	Zhaga
Austauschbarkeit:	Leuchtmittel und EVG von qualifizierter Person auswechselbar
Systemleistung:	35 W
Leuchtenlichtstrom:	5280 lm
Lichtausbeute:	151 lm/W
Farbtemperatur:	4000 K
Farbwiedergabe Ra:	≥ 70
Lichtfarbe:	740
Zul. Umgebungstemperatur Ta:	-40 °C bis +35 °C
Vorschaltgerät:	1 x EVG, Überlastschutz , Kurzschlusschutz
Stoßspannungsfestigkeit:	10 kV

**Lichttechnik**

Lichtlenkung:	Linsenoptik
Abstrahlcharakteristik:	rotationssymmetrisch-strahlend
Photobiologische Sicherheit:	RG2

**Lebensdauer**

Nutzlebensdauer LED:	L90>100000 h (@ Ta max)
----------------------	-------------------------

**Elektrischer Anschluss**

Nennspannung:	220 - 240 V, 50/60 Hz
Anschlussklemme:	Steckverbindung, Schraubklemme, 3-polig, 0,75 - 2,5 mm²
Max. Anzahl bei LS B16:	21
LS B10/B13/B20:	14/18/27
LS C10/C13/C16/C20:	21/28/35/43
Einführungen:	0 - 16 mm

**Gehäuse**

Gehäusematerial:	Aluminium
Lackiert:	Ja
Farbe:	grau, DB 702

**Abdeckung**

Art/Material:	Zylinder (PMMA)
Eigenschaft:	klar
Schutzabdeckung:	Leuchtendach (Aluminium)

**Montage**

Montageart (ggf. Zubehör erforderlich):	Mastaufsatz
Gebrauchslage:	nach unten strahlend
Mastaufsatz:	Ø 76mm
Windangriffsfläche:	0,13 m²

**Eigenschaften / Zertifikate**

Schutzklasse:	II
IP Schutzart:	IP54

**Eigenschaften / Zertifikate**

Stoßfestigkeit (IK):	IK06
Prüfzeichen/Kennzeichnung:	CE
Energieeffizienzklasse:	B

**Sonstige Eigenschaften**

Druckausgleichssystem:	Ja
Besonderheit:	ULOR=0%

**Abmessung / Gewicht**

Breite/Durchmesser:	650,00 mm
Höhe:	589,00 mm
Gewicht:	6,00 kg
EAN/GTIN:	4041254399539

**PLANEO****557 1603R G2**

[ Artikelnummer : 55701 0012 ]

**Optionales Zubehör/Ersatzteile**

Artikelnummer	Artikelbezeichnung	Artikelbeschreibung
10051 9000	ABD 541/55.	Zylinder PMMA klar
10041 9001	ABDP 54./55. C	Wanne PMMA satiniert zur Blendungsbegrenzung
90113 0002	HA 08/L25	Abschirmung hausseitig , Kunststoff (PC) , für 08... bzw. L25...
90113 0003	HA 16/L50	Abschirmung hausseitig , Kunststoff (PC) , für 16... bzw. L50...
90116 9004	RS 54./55. G2	Ringspiegel Aluminium
90126 0001	RZ 1 BK	Reduzierstück Kunststoff ø76 -> 60mm schwarz
62599 0001	MAU 625/1	Mastaufsatz 1-fach ø76mm mit Tragestützen ø60mm
62599 0002	MAU 625/2	Mastaufsatz 2-fach 180° ø76mm mit Tragestützen ø60mm
62599 0003	MAU 625/3	Mastaufsatz 3-fach 120° ø76mm mit Tragestützen ø60mm
62599 0004	MAU 625/4	Mastaufsatz 4-fach 90° ø76mm mit Tragestützen ø60mm