

**LED-Außenleuchte/ LED outdoor luminaire**

**Adolf Schuch GmbH**

Mainzer Str. 172 • D-67547 Worms  
+49 6241 4091-0 • info@schuch.de  
www.schuch.de

# FILOS

**Baureihe/ Series**

**42 ...**

**42 ... SK I**

**Schutzklasse/ Protection class:**

SK II

SK I

**Schutzart/ IP rating:**

IP66

**Gewicht/ Weight:**

ca. 5,0 kg

**Nennspannung/ Rated voltage:**

220 – 240 V

**Frequenz/ Frequency:**

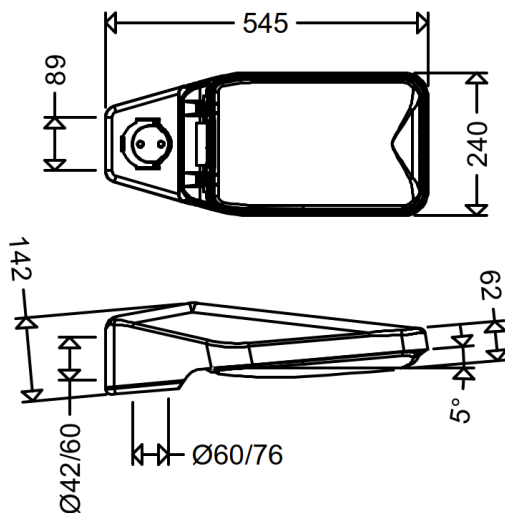
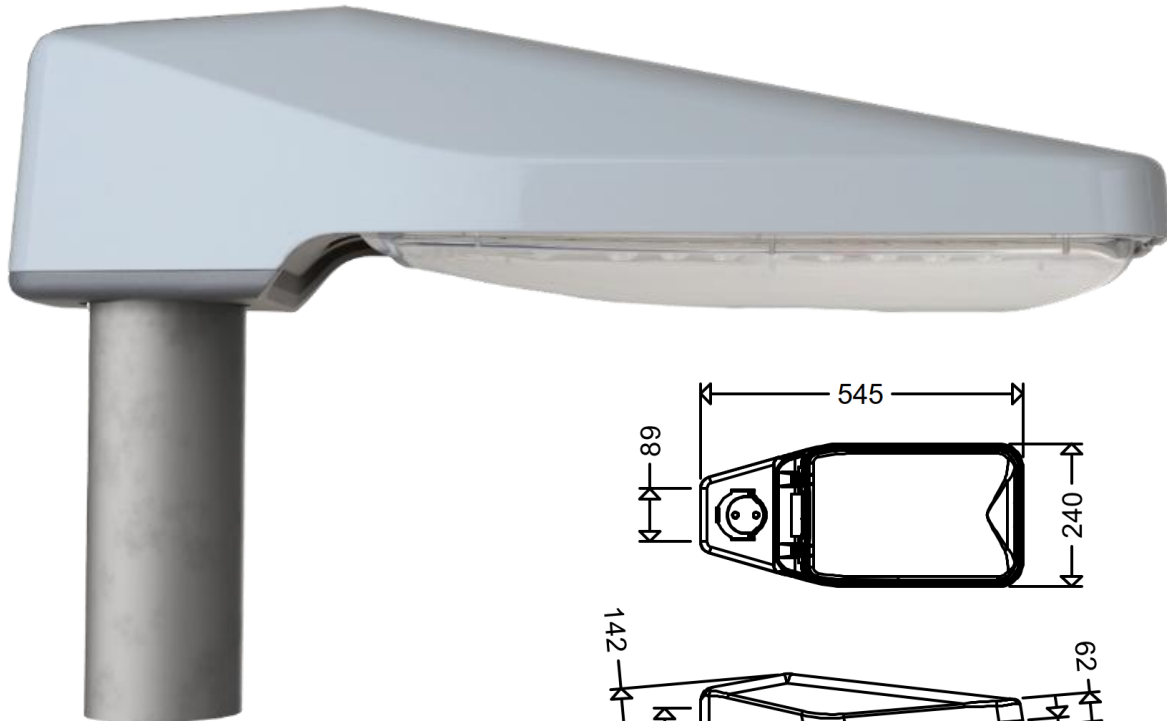
50 / 60 Hz

**Windangriffsfläche/ Wind load area:**

0,12 m<sup>2</sup>

**Lichtpunkthöhe/ Light point height:**

3 – 6 m



**Beleuchtungsanlagen mit elektronischen Betriebssystemen. Bitte beachten:**

DE

- Bei der Installation an Drehstromnetzen ist sicherzustellen, dass der Null-Leiter immer angeschlossen ist. Das Fehlen des Null-Leiteranschlusses kann zu einer Schiefast führen. Durch die dabei entstehenden Überspannungen kann das elektronische Betriebsgerät in der Leuchte zerstört werden.
- Bei der Überprüfung der Isolationsfestigkeit ist das Abklemmen des Null-Leiters erforderlich. In diesem Zustand darf das Lichtnetz nicht in Betrieb genommen werden. Nach der Prüfung der Isolationsfestigkeit ist zuerst der feste Anschluss des Null-Leiters sicherzustellen. Erst dann kann die Anlage ohne Schaden für die elektronischen Vorschaltgeräte in Betrieb gehen.
- Bei Versorgungsnetzen 3x220/240 V ( $\Delta$  Phase gegen Phase) ist eine Absicherung mit gemeinsamer Abschaltung der drei Außenleiter erforderlich.
- Die maximal zulässige Umgebungstemperatur der Leuchte darf grundsätzlich nicht überschritten werden. Eine Überschreitung der maximal zulässigen Temperatur bewirkt eine Verkürzung der Lebensdauer des elektronischen Vorschaltgerätes bzw. bei stärkerer Überschreitung auch dessen Ausfall.
- Bitte beachten sie, dass die Leuchte mit LED-Modulen der Risikogruppe 2 betrieben wird. Die Leuchte ist so zu positionieren, dass längeres in die Leuchte Schauen in einem geringeren Abstand als 0,57 m nicht zu erwarten ist.
- Die zulässige Dimensionierung von Leitungsschutzschaltern ist dem Datenblatt zu entnehmen.
- Achtung, in dieser Leuchte sind LED-Module eingebaut, welche nicht dafür vorgesehen sind vom Anwender gewechselt zu werden. Die eingebauten Module dürfen nur von Schuch, einem von Schuch beauftragten Servicetechniker oder von vergleichbar qualifizierten Personen gewechselt werden.

**EVG-Ersatz bei Leuchten mit programmiertem EVG**

Programmierte EVG sind durch einen Aufkleber mit Programmnummer und Barcode gekennzeichnet. Für eine korrekte Funktion der Leuchte müssen Original-Ersatzteile verwendet werden. Bei Bestellung bitte die Programmnummer angeben.

**Energieeffizienzklasse (EEK)**

Diese Leuchte enthält eine Lichtquelle der Energieeffizienzklasse:

- B** bei Lichtfarbe 740 / 750 / 765
- C** bei Lichtfarbe 730 / 727 / 722 / 830 / 840 / 850
- D** bei Lichtfarbe 822 / 827



Standard-Lichtfarbe der Leuchte 42... ist 740 (in der Typenbezeichnung nicht angegeben)

Alle vom Standard abweichenden Lichtfarben sind in der Typenbezeichnung integriert (z. B. 42 L50 VARIO **730**)

**Vereinfachte Konformitätserklärung**

Für Leuchten mit eingebauten NFC-konfigurierbaren EVGs oder Leuchten mit eingebauten Funksystemen gilt:

Hiermit erklärt Adolf Schuch GmbH, dass die vorliegende Leuchte der Richtlinie 2014/53/EU entspricht.

Der vollständige Text der EU-Konformitätserklärung ist unter der folgenden Internetadresse verfügbar:

<https://www.schuch.de/de/service/downloads>

**Lighting installation with electronic control gear. Please observe:**

EN

- When connecting to three-phase supplies ensure that the neutral wire is always connected. Missing neutral connection leads to imbalance. The resulting overvoltage could destroy of the electronic ballast in the luminaire.
- For testing the insulation strength it is necessary to pinch off the neutral wire. In this condition the lighting unit must not be used. After the insulation test correct connection of the neutral wire must be checked. Only then the installation can be used without damage to electronic ballasts.
- In supply systems 3x220/240 V ( $\Delta$  phase against phase) fusing disconnecting the three phases simultaneously must be provided.
- The maximum permissible ambient temperature must never be exceeded. Exceeding the max. permissible temperature results in a shortened lifetime of the electronic ballast, severe exceeding even in its breakdown.
- Please note, that the fitting is operated by LED modules of risk group 2. The fitting should be positioned so that prolonged staring into the fitting at a distance closer than 0.57 m is not expected.
- The number of luminaires on automatic circuit breaker, see technical datasheet.
- Attention: The LED modules contained in this luminaire are not scheduled to be replaced by the user. The LED modules shall only be replaced by the manufacturer or his service agent or a similar qualified person.

**Replacement of ECGs with programmable ECG**

Programmable ECGs are marked with a label showing the programming number. For a proper function of the light fitting original spare parts must be used. When placing an order, please mention the programming number.

**Energy Efficiency Labeling (EEL)**

This luminaire contains a light source of energy efficiency class:

- B** at photometric code 740 / 750 / 765
- C** at photometric code 730 / 727 / 722 / 830 / 840 / 850
- D** at photometric code 822 / 827

Standard-photometric code luminaire 42... is 740 (not specified in the type-code)

All photometric codes that deviate from the standard are integrated in the type-code (e. g. 42 L50 VARIO **730**)

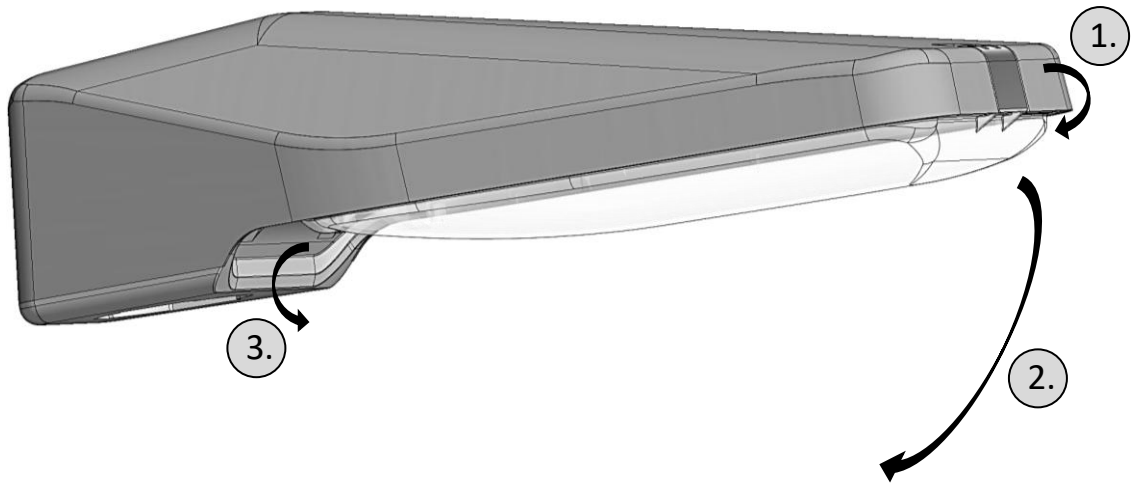
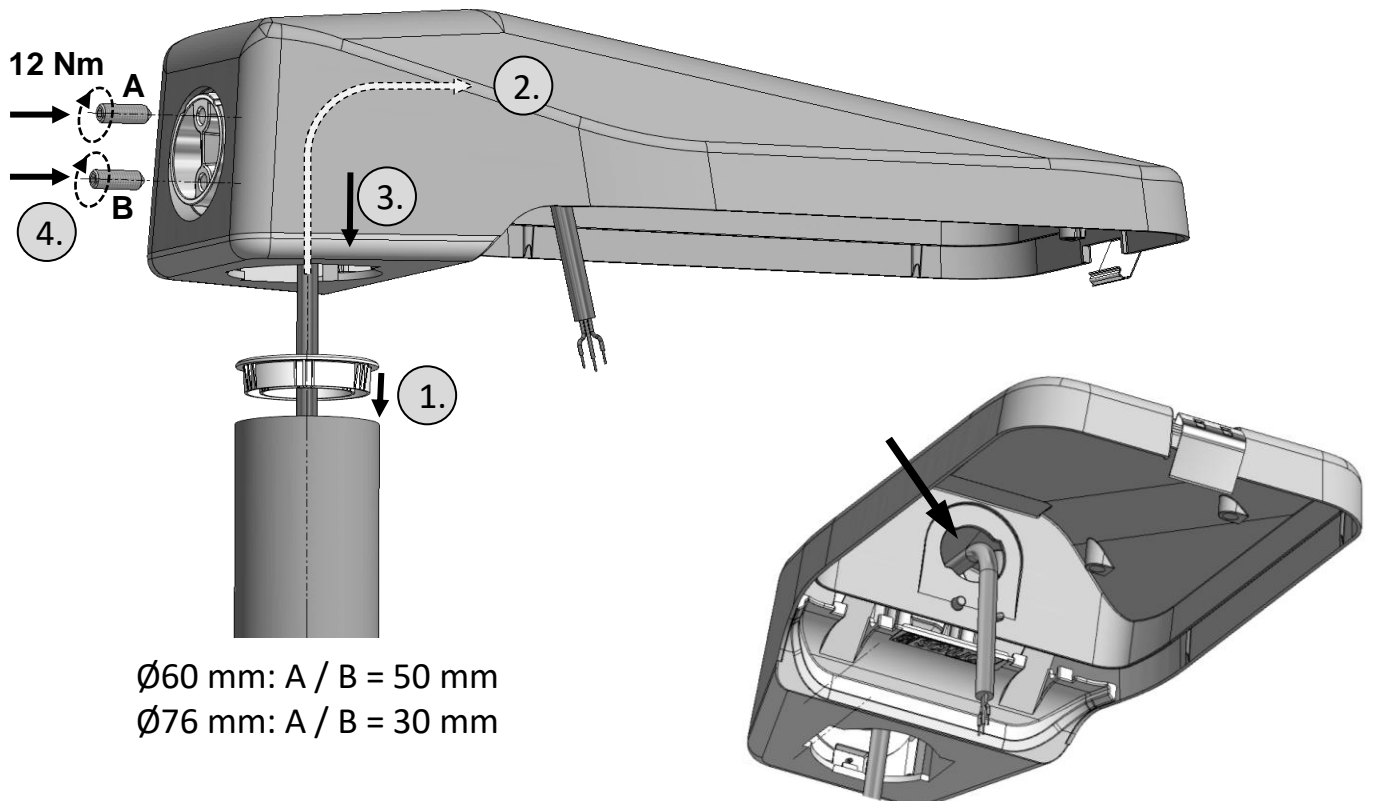
**Simplified EU declaration conformity**

Applicable is for luminaires with build-in NFC-configurable ECGs or luminaires with build-in Radio-Systems:

Hereby, Adolf Schuch GmbH declares that the present luminaire type is in compliance with Directive 2014/53/EU.

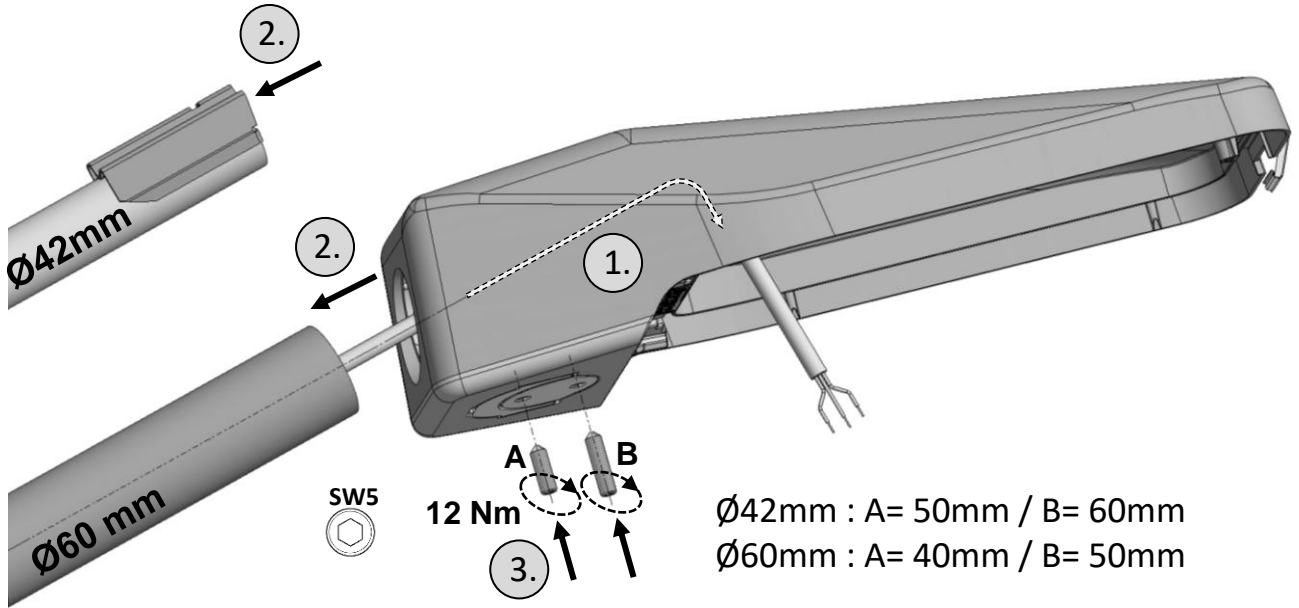
The full text of the EU declaration of conformity is available at the following internet address:

<https://www.schuch.de/de/service/downloads>

**Leuchte öffnen***Open luminaire***Mastaufsatzmontage***Post-top mounting*

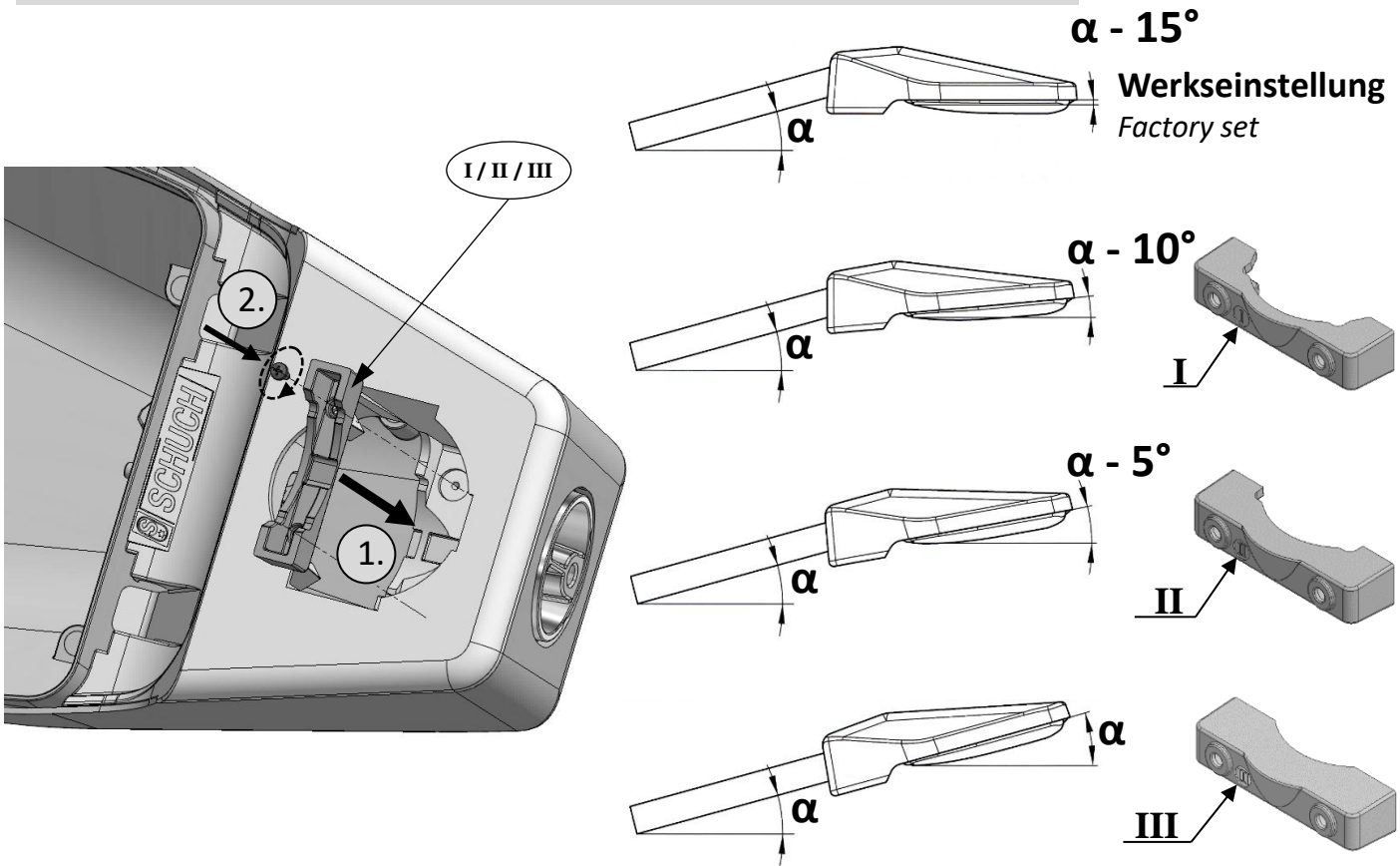
### Mastansatzmontage

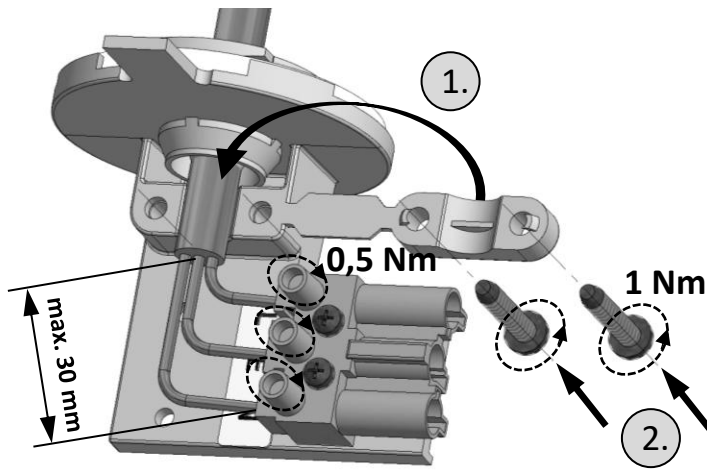
Side entry installation



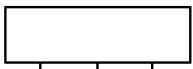
### Winkelausgleichsstück montieren bei Mastansatzmontage

Mounting of alignment element

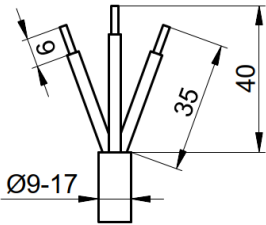




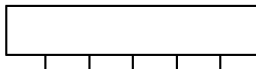
Type ON/OFF, LA



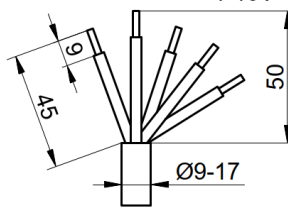
L(+) E N(-)



Type DIMD, DIMA

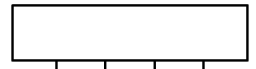


L E N DA DA  
+ -  
1-10V

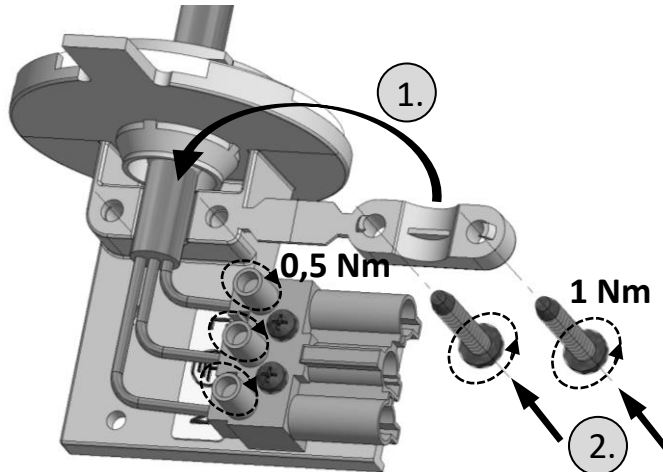
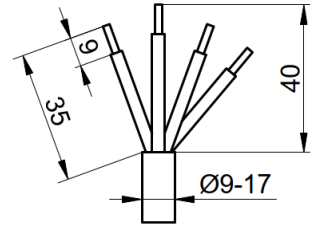


**HINWEIS! / NOTE!**  
**DALI-Leitungen**  
**netzspannungsfest**  
**ausführen!**  
*DALI lines must be*  
*mains voltage-proof!*

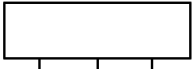
Type LR



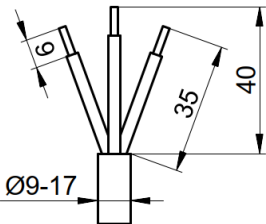
L E N L<sub>St</sub>



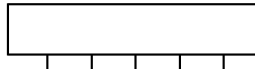
Type ON/OFF, LA




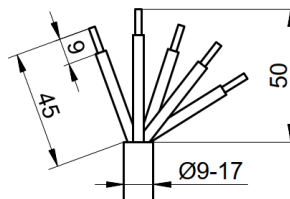
L(+)  N(-)



Type DIMD, DIMA

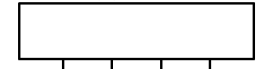


L  N DA DA  
+ -  
1-10V

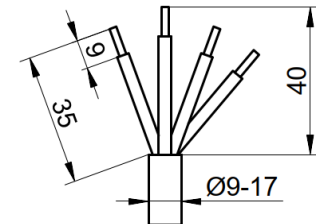


**HINWEIS! / NOTE!**  
**DALI-Leitungen**  
**netzspannungsfest**  
**ausführen!**  
*DALI lines must be*  
*mains voltage-proof!*

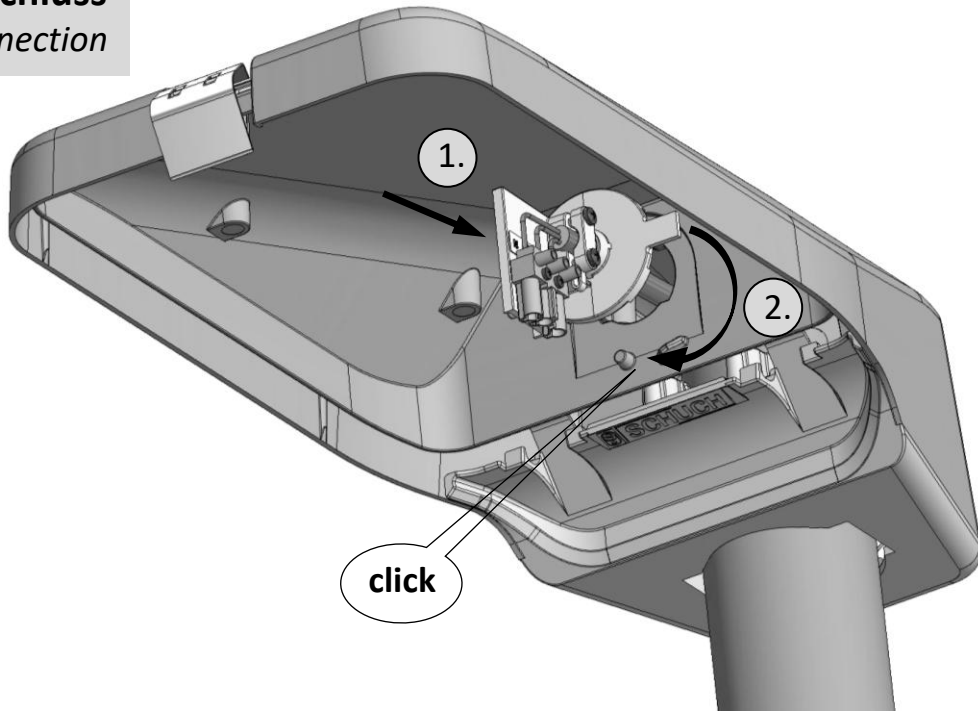
Type LR



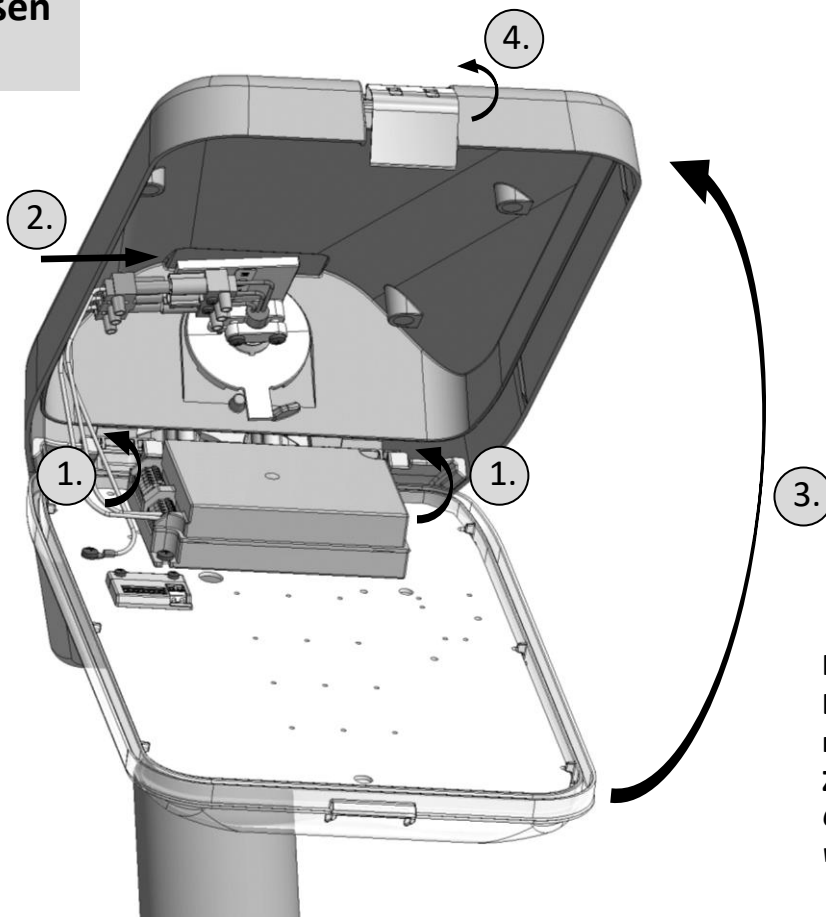
L  N L<sub>St</sub>



**Netz-Anschluss**  
*Mains connection*



**Leuchte schließen**  
*Close luminaire*



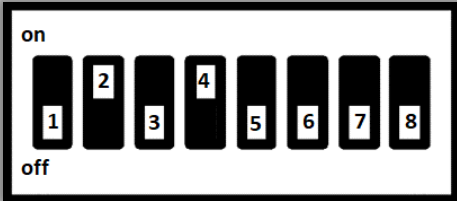
**HINWEIS! / NOTE!**  
Leuchte erst im  
montierten  
Zustand schließen!  
*Close luminaire only  
when mounted!*

## Einstellmöglichkeiten ... VARIO

*Adjustment options*

**Bitte Hinweisschild am Dip-Schalter beachten.**

Please note information on dip-switch label.



**Beispiel Dip-Schalter Einstellung**

*Example dip-switch adjustment*

45485 L50 O	1	2	3	4	5	6	7	8	Leistung Power	ersetzt replace
on	off	off	off	off	off	off	off	off	9W	HME50 HST35
off	on	on	on	on	on	on	on	on		
on	off	off	off	off	off	off	off	off	15W	HME80 HST50
off	on	on	on	on	on	on	on	on		
on	off	off	off	off	off	off	off	off	18W	HME125 HST70
off	on	on	on	on	on	on	on	on		
on	off	off	off	off	off	off	off	off	35W	2xHST70
off	on	on	on	on	on	on	on	on		

Weitere Einstellungen möglich/further settings possible

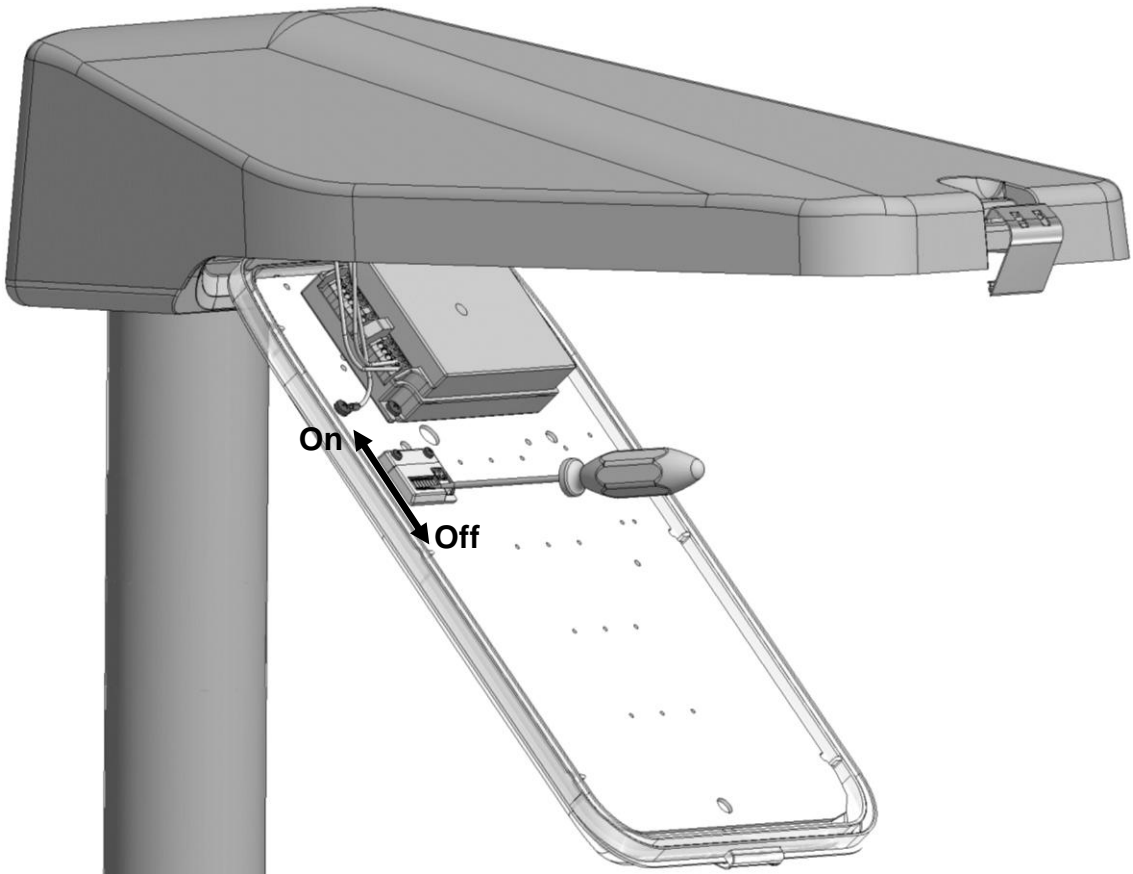
Werkseinstellung/factory set

**Beispiel Hinweisschild am Dip-Schalter**

*Example information label at the dip-switch*

**Maßgebend ist das Hinweisschild in der Leuchte! Weitere Einstellungen sind möglich.**

*Essential is the information-label in the luminaire! Further settings are possible.*





## Einstellmöglichkeiten ... NFC

### Adjustment options

Einstellungen am EVG können mit einer App über NFC vorgenommen werden. Dazu kann bei Geräten mit Android Betriebssystem die interne NFC-Schnittstelle im Gerät verwendet werden. Zur störungsfreien Kommunikation und bei Geräten mit iOS-Betriebssystem wird der Bluetooth/NFC Adapter (siehe Zubehör Art.-Nr. 90545 0029) immer benötigt. Bitte Werkseinstellung und Einstellmöglichkeiten beachten (siehe Beispiel Hinweisschild am EVG).

*Settings on the ECG can be made with an app via NFC. For devices with Android operating system the internal NFC-interface in the device can be used. For interference-free communication and for devices with iOS operating system is a Bluetooth/NFC adapter (see accessories, art.no. 90545 0029) always necessary. Please note factory- and adjustment-settings (see Example information label at ECG).*

Die dazu notwendige App können Sie abhängig von Ihrem Betriebssystem (Android oder iOS) über den QR-Code laden, der sich in der Leuchte am EVG befindet .

*You can download the app required for this, depending on your operating system (Android or iOS), using the QR code, which is shown in the luminaire next to the ECG.*



**Beispiel QR-Code zur Konfigurations-App**  
*Example for the link to configuration-app*

46531 L50	I - Led	Leistung Power	ersetzt replace	Werkseinstellung/factory set
	150 mA	9 W	HME50 HST35	
	300 mA	15 W	HME80 HST50	
	375 mA	18 W	HME125 HST70	
	700 mA	35 W	2xHST70	

Weitere Einstellungen möglich/further settings possible

**Beispiel Hinweisschild am EVG**  
*Example information label at the ECG*

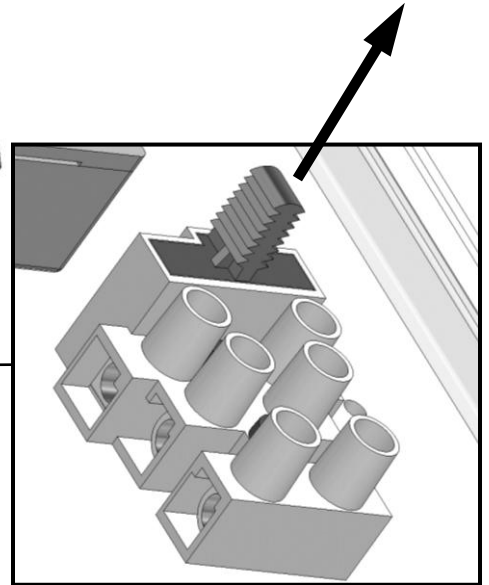
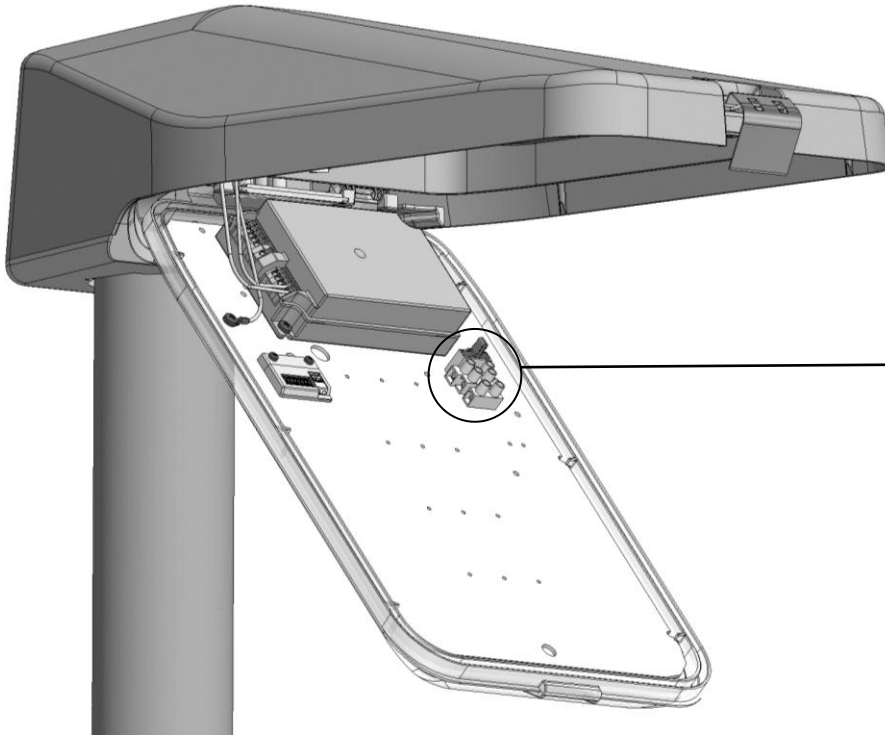
**Maßgebend sind die Hinweisschilder in der Leuchte!**

*Essential are the information-labels in the luminaire!*

Spezial-Type

ZB-Type

Sicherungswechsel/ Change fuse



**HINWEIS! / NOTE!**  
**Nur SCHUCH-Ersatzteil verwenden!**  
*Use only SCHUCH spare part!*

**Hinweis:**

Leuchte zum Betrieb an  
Notbeleuchtungsanlagen nach  
DIN EN 60598-2-22,  
VDE 0711-2-22, Absatz 22.6.3.  
Die Sicherung ist nur durch ein  
Originalersatzteil zu ersetzen.  
T2,0A H 250V, Type 179 200.2  
Artikelnummer 90294 9003

TS-45527-00

RFL-Type

**HINWEIS! / NOTE!**  
**Ohne Abdeckkappe oder RFL-Komponente  
verliert die Leuchte ihre Schutzart IP66!**  
*Without cover-cap or RFL-component the  
luminaire loses its IP66 rating!*

