

Explosionssgeschützte LED-Wannenleuchte

Baureihe e855...

Adolf Schuch GmbH

Mainzer Str. 172 • D-67547 Worms
+49 6241 4091-0 • info@schuch.de
www.schuch.de



Die Sicherheit von Personen und Anlagen in explosionsgefährdeten Bereichen hängt von der Einhaltung aller Sicherheitsvorschriften ab. Voraussetzung für Montage-, Wartungs- und Instandsetzungsarbeiten an explosionssgeschützten Betriebsmitteln ist deshalb die genaue Kenntnis der geltenden Vorschriften und Bestimmungen, insbesondere

- die allgemein anerkannten Regeln der Technik
- die nationalen Unfallverhütungs- und Sicherheitsvorschriften
- die für explosionssgeschützte Betriebsmittel geltenden Vorschriften und Bestimmungen, z.B. IEC/EN 60079-14 und IEC/EN 60079-17
- die Informationen dieser Betriebsanleitung
- die Angaben auf Typenschild und Hinweisschildern

1. Sicherheitshinweise

- Die Leuchte muss nach den zutreffenden Bestimmungen installiert und gewartet werden.
- Die Leuchte muss gegen Überspannung, Überstrom, vor Kurzschlüssen und anderen elektrischen Fehlern geschützt werden.
- Die Leuchte darf nur in unbeschädigtem Zustand betrieben werden.
- Vor dem Öffnen muss die Leuchte spannungslos geschaltet werden.
- Ein ortsveränderlicher Gebrauch der Leuchte ist wie jede andere sachwidrige Verwendung unzulässig.
- Der Betrieb der Leuchte ist nur innerhalb ihrer Bemessungsgrenzen zulässig.
- Im Hinblick auf die minimal und maximal zulässige Umgebungstemperatur sind mögliche Wärme- oder Kältequellen (z.B. direkte Wärme- oder Sonnenstrahlung, Kühlaggregat) zu berücksichtigen.
- Bei besonderer Beanspruchung der Leuchte - chemischer, mechanischer, thermischer und elektrischer Art, sowie Schwingungen oder Feuchte - ist eine vorhergehende Rücksprache mit der Adolf Schuch GmbH erforderlich.
- Bauliche Veränderungen der Leuchte können zu Gefährdungen führen, in jedem Fall führen sie aber zum Verlust der Zulassung. So ist auch das Durchbohren des Leuchtengehäuses zur Befestigung der Leuchte nicht zulässig.
- **Warnung - Gefahr durch elektrostatische Entladungen!
Die Leuchte nur mit feuchtem Tuch reinigen!**
- **Die Leuchte ist durch geeignete Maßnahmen vor elektrostatischer Aufladung zu schützen, wenn sie in Bereichen montiert wird, wo dies in unbeabsichtigter Weise, z.B. durch Reibung beim Vorbeilaufen, geschehen kann.**
- **Aufgrund der Gefahr elektrostatischer Aufladung darf die Leuchte nicht in Bereichen mit stark ladungserzeugenden Prozessen (z. B. im Bereich von Hochspannungssprühelektroden oder in Partikelströmen) eingesetzt werden.**
- Explosionsgeschützte Bauteile dürfen nur gegen Original-Ersatzteile der Adolf Schuch GmbH ausgetauscht werden.
- Der LED-Reflektor mit darauf befestigten LED-Modulen und das Betriebsgerät dieser Leuchte dürfen nur von der Adolf Schuch GmbH, einem von Schuch beauftragten Servicetechniker oder einer vergleichbar qualifizierten Person ersetzt werden.
Die einzelnen LED-Module dieser Leuchte dürfen nicht ersetzt werden.

2. Betriebshinweise

- Die Reinigung der Leuchte darf aufgrund ihrer chemischen Beständigkeit nur mit einem feuchten Tuch, ggf. unter Zuhilfenahme eines milden, lösungsmittelfreien Reinigungsmittels, durchgeführt werden.
- Kondenswasserbildung innerhalb der Leuchte kann durch die Verwendung eines Druckausgleichsstutzens verhindert werden, der von der Adolf Schuch GmbH freigegeben sein muss. Bei Verwendung eines Druckausgleichsstutzens sind die Angaben in dessen Betriebsanleitung zu berücksichtigen.
- Explosionsgeschützte Leuchten dürfen nur mit Original-Durchgangsverdrahtungen der Adolf Schuch GmbH nachgerüstet werden.
- Fehlerhafter oder unzulässiger Einsatz führt zum Ausschluss der Gewährleistung.
- Die Diffusorblenden über den LED-Platinen dürfen nicht entfernt werden!
- LED sind empfindliche elektronische Bauelemente. Bei geöffneter Leuchte müssen die LED vor mechanischen und elektrostatischen Einflüssen geschützt werden und dürfen deshalb auch nicht berührt werden!
- Durch Schadgase und andere korrosive Substanzen (z.B. Ammoniak, Schwefel- oder Chlorverbindungen) kann es zu Schädigungen von LEDs kommen. Je nach Stoff, Konzentration,

Temperatur und Einwirkdauer sind Schäden bis hin zum Totalausfall möglich. Davon sind auch Leuchten hoher Schutzart betroffen. Die Eignung der Leuchten für die jeweilige Anwendung kann nur durch einen Praxistest vor Ort ermittelt werden.

- Im Einschaltmoment der Leuchte fließt kurzzeitig ein sehr hoher Einschaltstrom, der die Anzahl von Leuchten begrenzt, die in einem Stromkreis abgesichert werden können (Mögliche Anzahl Leuchten pro Sicherung siehe Kapitel 3, Technische Daten).
- Über DALI dimmbare Leuchten werden mit 2 zusätzlichen Klemmstellen ausgeliefert, die mit „DA“ gekennzeichnet sind. Die Leitungen zu diesen Steuereingängen müssen netzspannungsfest ausgeführt werden.
- Bei Leuchtenausführungen zum Anschluss an Gruppen- oder Zentralbatterieanlagen (ZB) muss auf dem Typenschild der Leuchten deren Schaltungsart (Bereitschaftsschaltung = 0; Dauerschaltung = 1) dauerhaft gekennzeichnet werden (siehe Abbildung).

Z	*	****
---	---	------

Auslieferungszustand

Z	0	****
---	---	------

Bereitschaftsschaltung

Z	1	****
---	---	------

Dauerschaltung

3. Technische Daten

- Baureihe:** e855
Explosiongeschützte LED-Wannenleuchte für den Einsatz in Ex-Bereichen der Zonen 1, 2, 21 und 22.
- Explosionsschutz:** Ⓢ II 2 G Ex eb mb op is q IIC T4 Gb (Standardausführung)
Ⓢ II 2 G Ex db eb mb op is q IIC T4 Gb (mit Trennschalter)
Ⓢ II 2 D Ex op is tb IIIC T80 °C Db
- Prüfbescheinigung:** IBExU17ATEX1132
IECEx IBE 17.0037
- Nennspannung:** 220...250 V AC; 50 ... 60 Hz (Standardausführung)
176...275 V DC (Standardausführung)
- Schutzklasse:** I
- Schutzart:** IP66 (bei Einsatz eines Ex-Druckausgleichsstutzens siehe Kapitel 2)
- Umgebungstemperatur:** -30 °C ... +60 °C
- Energieeffizienzklasse:** Diese Leuchte enthält eine Lichtquelle der Energieeffizienzklasse: C
- Leistungsaufnahme:** Die Leistungsaufnahme von LED unterliegt fertigungsbedingten Schwankungen und ist zudem von der Betriebstemperatur abhängig. Daher können an dieser Stelle nur Richtwerte angegeben werden:
e855. L05: ca. 5 W
e855. L10: ca. 10 W
e855. L20: ca. 18 W
- Verschluss:** zentral; betätigt mit 6-kant-Steckschlüssel 13 mm (Außen-Ø: max. 18 mm)

Mögliche Anzahl
Leuchten pro
Sicherung:

	Typ B 10 A	Typ B 16 A	Typ C 10 A	Typ C 16 A
e855 ...	11	19	19	31

Leitungseinführung:
(wenn mitgeliefert)

Kabel- und Leitungseinführung mit Gewinde M25 x 1,5
Klemmbereich: 8 - 17 mm (für 10 - 17 mm inneren Dichtring entfernen)
Drehmomente: Anschlussgewinde 3 Nm; Überwurfmutter 2 Nm
Anzugsdrehmoment Verschlusschraube: 5 Nm
Sonderausführung mit Durchgangsbohrungen zur Leitungseinführung:
Bohrung 25 mm -0/+0,5; Wandstärke 5,5 mm
Bei Sonderausführungen Hinweisschild auf dem Deckblatt beachten!

Anschlussklemme: Strombelastbarkeit: max. 16 A (Bei maximaler Strombelastung Anschlussquerschnitt von 2,5 mm² erforderlich)

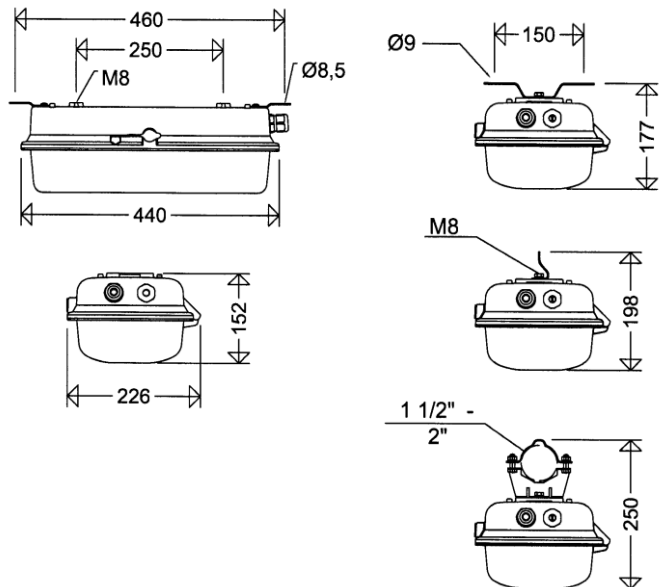
Klemmbereich: max. 2 x 1 - 4 mm²
Erforderliche Abisolierlänge: 10 - 11 mm

Bei Sonderausführungen Hinweisschild auf dem Deckblatt beachten!

Rein-Raus-Verdrahtung: Ab +50 °C Umgebungstemperatur Einschränkungen beachten (siehe Typenschild)

Gebrauchslage: beliebig, jedoch nicht nach oben strahlend

Abmessungen:
(alle Maße in mm)



4. Installation



- ▶ Die Sicherheit dieser Leuchte ist nur dann gewährleistet, wenn sie innerhalb ihrer Bemessungsgrenzen betrieben wird und wenn sie nach den zutreffenden Bestimmungen errichtet und gewartet wird!
- ▶ Die Installation und Inbetriebnahme dieser Leuchte darf nur von Elektrofachkräften mit genauer Kenntnis der geltenden Vorschriften und Bestimmungen durchgeführt werden!
- ▶ Im Hinblick auf die minimal und maximal zulässige Umgebungstemperatur sind mögliche Wärme- oder Kältequellen (z.B. direkte Wärme- oder Sonnenstrahlung, Kühlaggregat) zu berücksichtigen!
- ▶ Die Einsatzmöglichkeiten dieser Leuchte in Staub-Ex-Atmosphäre werden durch die Eigenschaften des sie umgebenden Staubes bestimmt. Bitte beachten Sie die geforderten Abstände zwischen der Oberflächentemperatur der Leuchte und der Glüh- und Zündtemperatur des Staubes!
- ▶ Die Leuchte ist in der vorgeschriebenen Gebrauchslage zu montieren (siehe Kapitel 3, Technische Daten).

4.1 Öffnen der Leuchte

- Sechskantbolzen auf der Verschlussseite der Leuchte in Pfeilrichtung „Auf“ drehen
- Leuchtenglas aufklappen

4.2 Elektrischer Anschluss

- Arretierungsmuttern des Reflektors um 90° drehen, so dass der Reflektor aus dem Leuchtengehäuse entnommen werden kann.
- der Leuchte beigelegte Ex-Kabel- und Leitungseinführungen bzw. Ex-Verschluss-schraube in die Bohrungen des Leuchtengehäuses einschrauben (Drehmoment siehe Kapitel 3, Technische Daten).
- Nach Montage des Leuchtengehäuses Anschlussleitung durch die Ex-Kabel- und Leitungseinführung einführen. Eine ggf. eingelegte Staubschutzscheibe ist zuvor zu entfernen.
- Überwurfmutter der Kabel- und Leitungseinführung anziehen (Drehmoment siehe Kapitel 3, Technische Daten).



- ▶ Durch geeignete Maßnahmen (z.B. Zugentlastungsschelle) muss sichergestellt werden, dass die Anschlussleitung außerhalb der Leuchte so fixiert ist, dass sie vor Verdrehen geschützt ist und keine Zugkräfte auf die Leitung und die Kabel- und Leitungseinführung einwirken!
- ▶ Der Außendurchmesser der Anschlussleitung muss dem Dichtbereich der Ex-Kabel- und Leitungseinführung entsprechen (siehe Kapitel 3, Technische Daten)!
- ▶ Nicht zur Leitungseinführung verwendete Kabel- und Leitungseinführungen müssen mit beigefügtem Verschlussstopfen abgedichtet werden (siehe Kapitel 3, Technische Daten)! Eine ggf. eingelegte Staubschutzscheibe ist zuvor zu entfernen.
- ▶ Beim Abmanteln bzw. Abisolieren der Anschlussleitung dürfen die Leiter nicht beschädigt werden!
- ▶ Beim Abisolieren der Leiterenden ist auf korrekte Abisolierlänge zu achten (siehe Kapitel 3, Technische Daten)!

- Leiter der Anschlussleitung entsprechend der Beschriftung anschließen.



- ▶ Es ist unbedingt darauf zu achten, dass der blanke Teil der angeschlossenen Leiter vollständig in die Anschlussklemme eingeführt und keine Leitungs-isolation untergeklummt ist!

- Reflektor ins Leuchtengehäuse einbringen und korrekt darin positionieren. Zur Arretierung anschließend die Arretierungsmuttern zudrehen.

4.3 LED und Betriebsgerät ersetzen

Der LED-Reflektor mit den darauf befestigten LED-Modulen und das Betriebsgerät dieser Leuchte dürfen nur von der Adolf Schuch GmbH, einem von Schuch beauftragten Servicetechniker oder einer vergleichbar qualifizierten Person ersetzt werden. Sollte ein Austausch notwendig werden, ist vorherige Rücksprache mit der Adolf Schuch GmbH erforderlich. Die einzelnen LED-Module dieser Leuchte dürfen nicht ersetzt werden.

4.4 Schließen der Leuchte

- Leuchtenglas in alle Scharnierhaken einhängen und in das Leuchtengehäuse klappen.
- Sechskantbolzen auf der Verschlussseite der Leuchte in Pfeilrichtung „Zu“ drehen.
- Nach dem Schließen der Leuchte ist zu kontrollieren, dass das Dichtungsprofil die Leuchte einwandfrei abdichtet.

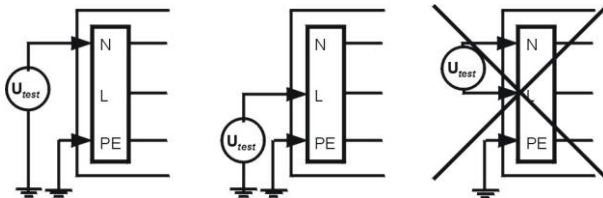
5. Inbetriebnahme

Bevor Sie diese Ex-Leuchte in Betrieb nehmen, kontrollieren und stellen Sie sicher, dass:

- die Leuchte vorschriftsmäßig und in der vorgeschriebenen Gebrauchslage montiert wurde.
- die Ex-Kabel- und Leitungseinführungen bzw. Ex-Verschlusschrauben ordnungsgemäß in das Leuchtengehäuse eingeschraubt sind (Drehmoment siehe Kapitel 3, Technische Daten).
- die Überwurfmutter der Kabel- und Leitungseinführung ordnungsgemäß angezogen ist (Drehmoment siehe Kapitel 3, Technische Daten).
- die Anschlussleitung ordnungsgemäß installiert und keinen Zugkräften ausgesetzt ist.
- der blanke Teil der angeschlossenen Leiter vollständig in die Anschlussklemme eingeführt ist und die Isolation der Leiter nicht mit untergeklammt ist.
- die Leuchte ordnungsgemäß verschlossen ist.
- die Dichtungen ordnungsgemäß abdichten.
- die Leuchte nicht beschädigt ist.

5.1 Zur Beachtung bei der Isolationsprüfung

Zur Messung des Isolationswiderstandes darf die Prüfspannung nur zwischen Außenleiter und Schutzleiter bzw. Neutraleiter und Schutzleiter angelegt werden.

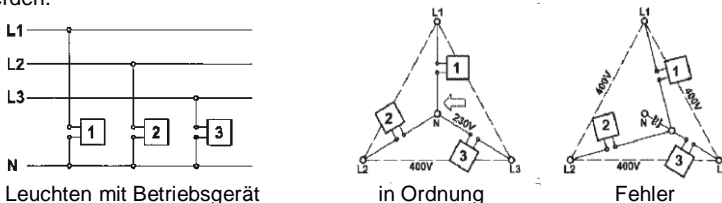


Nach abgeschlossener Isolationsprüfung ist die einwandfreie Leiterverbindung zwischen Netz und Beleuchtungsanlage wieder herzustellen. Vor Inbetriebnahme ist der feste Anschluss des Neutraleiters sicherzustellen, um das Vorschaltgerät durch unzulässige Überspannung bei unsymmetrischer Netzbelastung nicht zu beschädigen (siehe hierzu Abschnitt 5.2).

5.2 Betriebsgerät im 3-Phasen-Betrieb

Die unten abgebildete Darstellung zeigt die Verdrahtung bei Leuchten bzw. Leuchtengruppen in 3-Phasen-Schaltung bei gemeinsamem N-Leiter (Neutraleiter).

Wird bei anliegender Spannung der gemeinsame Neutraleiter unterbrochen, so können die Leuchten bzw. Leuchtengruppen an unzulässig hoher Spannung liegen und dadurch die Betriebsgeräte zerstört werden.



6. Wartung und Instandhaltung

6.1 Wartungs-, Reparatur- und Instandsetzungsarbeiten an der Leuchte



- ▶ Bei Einsatz in Staub-Atmosphäre muss die Leuchte vor dem Öffnen gereinigt werden.
- ▶ Bei geöffneter Leuchte muss sichergestellt werden, dass kein Staub in die Leuchte gelangt.
- ▶ Explosionsgeschützte Bauteile dürfen nur gegen Original-Ersatzteile der Adolf Schuch GmbH ausgetauscht werden.

Ersatzteile:

Bei Anfragen zu Ersatzteilen muss zusätzlich zur vollständigen Typenbezeichnung der Leuchte noch deren Fertigungsnummer angegeben werden. Die Fertigungsnummer der Leuchte ist links unten auf dem Typenschild der Leuchte aufgedruckt.

6.2 Reinigung der Leuchte



- ▶ An den Kunststoffteilen der Leuchte besteht Zündgefahr durch elektrostatische Aufladung! Leuchtenglas und Gehäuse außen und innen sowie sämtliche innere Kunststoffteile nur mit kaltem oder handwarmem Wasser (ggf. mildes Reinigungsmittel) und einem Viskoseschwamm bzw. einem weichen, nichtfasernden Tuch säubern!

Hinweis zum Einsatz in Staub-Atmosphäre:

Staubablagerungen zeigen wärmeisolierende Eigenschaften und verringern dadurch die Lebensdauer der Leuchte. Daher ist es notwendig die Leuchte regelmäßig von Staubablagerungen zu befreien. Bei Staubschichten, deren Dicke 5 mm übersteigen kann, ist sicherzustellen, dass die Oberflächentemperatur der Leuchte die maximal zulässige Oberflächentemperatur für den vorhandenen Staub unter Berücksichtigung der Staubschichtdicke nicht überschreitet. Keinesfalls darf die Dicke einer Staubschicht 50 mm überschreiten.

6.3 Regelmäßige Wartungsarbeiten



- ▶ Hinweise in Kapitel 6.1 beachten!

Explosionengeschützte Leuchten sind nach den nationalen Bestimmungen des Einsatzlandes regelmäßig zu warten, wobei hier besonders auf die Teile hingewiesen sei, von denen die Zündschutzart abhängt. Bitte überprüfen Sie daher besonders sorgfältig:

- Leuchtenglas, Leuchtengehäuse und Dichtungen auf Beschädigung.
- Ex-Kabel- und Leitungseinführungen und Ex-Verschlusschrauben auf festen Sitz und Dichtigkeit (Drehmoment siehe Kapitel 3, Technische Daten).
- alle Kunststoffteile im Inneren der Leuchte auf Verfärbung, Verformung und Beschädigung.
- den festen Sitz der Leiter und den Zustand der Isolation.
- dass die Leuchte ordnungsgemäß und dicht verschlossen ist.



EU-Konformitätserklärung
EU-Declaration of Conformity
Déclaration UE de Conformité



EU-Konformitätserklärung
EU-Declaration of Conformity
Déclaration UE de Conformité

Die Prüfbescheinigungen stehen auf unserer Homepage - www.schuch.de - zum Download bereit, oder wir senden sie Ihnen auf Anfrage zu.

Bezeichnung des Betriebsmittels Name of product	e 855. L...
Beschreibung des Betriebsmittels Description of product	Explosiongeschützte Leuchte Explosion-proof luminaire Luminaire antidéflagrant
EG/ EU-Baumusterprüfbescheinigung EC/ EU type examination certificate	IBEKU - Institut für Sicherheitstechnik GmbH (0637) Friedrich-Jöhrenweg 7, D-90559 Freiberg
Relevante EU-Richtlinie Relevant EU directive	2014/34/EU ATEX-Richtlinie (ABL L 96 29.03.2014 S. 309) 2014/30/EU Directive ATEX (OJUE L 96 29.03.2014 S. 309)
Angewandte Normen Normes appliquées	EN IEC 60079-0:2018/AC:2020-02, EN IEC 60079-1:2015+A1:2018, EN 60079-31:2014 EN 60598-2-2:2014+A1:2018, EN IEC 60598-2-1:2021 2014/30/EU EMV-Richtlinie (ABL L 96 29.03.2014 S. 79) 2014/30/EU Electromagnetic compatibility (OJ L 96 29.03.2014 S. 79)
Angewandte Normen Normes appliquées	EN IEC 55015:2019+A11:2020, EN IEC 61000-3-2:2019+A1:2021-04, EN 61000-3-3:2013+A1:2019, EN 61547:2009
Relevante EU-Richtlinie Relevant EU directive	2011/65/EU RoHS-Richtlinie (ABL L 174 01.07.2011 S. 88) 2011/65/EU Directive RoHS (OJUE L 174 01.07.2011 S. 88)
Angewandte Normen Normes appliquées	EN IEC 63000:2018

Hiermit erklären wir in alleiniger Verantwortung, dass das oben aufgeführte Produkt mit den Anforderungen der angegebenen Richtlinien und Normen übereinstimmt.
We hereby declare in our sole responsibility that the product above complies with the requirements of the specified directives and standards.
Nous déclarons de notre seule responsabilité que le produit mentionné ci-dessus est conforme aux exigences des directives et des normes indiquées.

Adolf Schuch GmbH - Mainzer Str. 172, 67547 Worms, GERMANY

Worms, 17.02.2022
Ort und Datum
Place and date
ppa. Prof. Dr. Bruno Weis
Technischer Leiter
Technical Director
Directeur de technique

IBEKU 17 ATEX 1132-04 Teil/part (partie A)/SB-01

Bezeichnung des Betriebsmittels Name of product	e 855. L..Zb, e 855. L...-J
Beschreibung des Betriebsmittels Description of product	Explosiongeschützte Leuchte Explosion-proof luminaire Luminaire antidéflagrant
EG/ EU-Baumusterprüfbescheinigung EC/ EU type examination certificate	IBEKU 17 ATEX 1132 Friedrich-Jöhrenweg 7, D-90559 Freiberg
Relevante EU-Richtlinie Relevant EU directive	2014/34/EU ATEX-Richtlinie (ABL L 96 29.03.2014 S. 309) 2014/30/EU Directive ATEX (OJUE L 96 29.03.2014 S. 309)
Angewandte Normen Normes appliquées	EN IEC 60079-0:2018/AC:2020-02, EN IEC 60079-1:2015+A1:2018, EN IEC 60598-2-1:2021, EN 60598-2-2:2014+A1:2018, EN IEC 60598-2-1:2021, 2014/30/EU EMV-Richtlinie (ABL L 96 29.03.2014 S. 79) 2014/30/EU Electromagnetic compatibility (OJ L 96 29.03.2014 S. 79)
Angewandte Normen Normes appliquées	EN IEC 55015:2019+A11:2020, EN IEC 61000-3-2:2019+A1:2021-04, EN 61000-3-3:2013+A1:2019, EN 61547:2009
Relevante EU-Richtlinie Relevant EU directive	2011/65/EU RoHS-Richtlinie (ABL L 174 01.07.2011 S. 88) 2011/65/EU Directive RoHS (OJUE L 174 01.07.2011 S. 88)
Angewandte Normen Normes appliquées	EN IEC 63000:2018

Hiermit erklären wir in alleiniger Verantwortung, dass das oben aufgeführte Produkt mit den Anforderungen der angegebenen Richtlinien und Normen übereinstimmt.
We hereby declare in our sole responsibility that the product above complies with the requirements of the specified directives and standards.
Nous déclarons de notre seule responsabilité que le produit mentionné ci-dessus est conforme aux exigences des directives et des normes indiquées.

Adolf Schuch GmbH - Mainzer Str. 172, 67547 Worms, GERMANY

Worms, 17.02.2022
Ort und Datum
Place and date
ppa. Prof. Dr. Bruno Weis
Technischer Leiter
Technical Director
Directeur de technique

IBEKU 17 ATEX 1132-04 Teil/part (partie B)/SB-01