

Explosionssgeschützter
LED-Scheinwerfer / Planflächenstrahler

Adolf Schuch GmbH

Mainzer Str. 172 • D-67547 Worms
+49 6241 4091-0 • info@schuch.de
www.schuch.de

ExFOCO L

Baureihe nD8700...



Die Sicherheit von Personen und Anlagen in explosionsgefährdeten Bereichen hängt von der Einhaltung aller Sicherheitsvorschriften ab. Voraussetzung für Montage-, Wartungs- und Instandsetzungsarbeiten an explosionssgeschützten Betriebsmitteln ist deshalb die genaue Kenntnis der geltenden Vorschriften und Bestimmungen, insbesondere

- die allgemein anerkannten Regeln der Technik
- die nationalen Unfallverhütungs- und Sicherheitsvorschriften
- die für explosionssgeschützte Betriebsmittel geltenden Vorschriften und Bestimmungen, z.B. IEC/EN 60079-14 und IEC/EN 60079-17
- die Informationen dieser Betriebsanleitung
- die Angaben auf Typenschild und Hinweisschildern

1. Sicherheitshinweise

- Die Leuchte muss nach den zutreffenden Bestimmungen installiert und gewartet werden.
- Die Leuchte muss gegen Überspannung, Überstrom, vor Kurzschlüssen und anderen elektrischen Fehlern geschützt werden.
- Die Leuchte darf nur in unbeschädigtem Zustand betrieben werden.
- Vor dem Öffnen muss die Leuchte spannungslos geschaltet werden.
- Die Leuchte darf nur geöffnet werden, wenn keine explosionsfähige Atmosphäre vorhanden ist.
- Ein ortsveränderlicher Gebrauch der Leuchte ist wie jede andere sachwidrige Verwendung unzulässig.
- Der Betrieb der Leuchte ist nur innerhalb ihrer Bemessungsgrenzen zulässig.
- Im Hinblick auf die minimal und maximal zulässige Umgebungstemperatur sind mögliche Wärme- oder Kältequellen (z.B. direkte Wärme- oder Sonnenstrahlung, Kühlaggregat) zu berücksichtigen.
- Bei besonderer Beanspruchung der Leuchte - chemischer, mechanischer, thermischer und elektrischer Art, sowie Schwingungen oder Feuchte - ist eine vorhergehende Rücksprache mit der Adolf Schuch GmbH erforderlich.
- Bauliche Veränderungen der Leuchte können zu Gefährdungen führen, in jedem Fall führen sie aber zum Verlust der Zulassung.
- **Aufgrund der Gefahr elektrostatischer Aufladung darf die Leuchte nicht in Bereichen mit stark ladungserzeugenden Prozessen (z. B. im Bereich von Hochspannungssprühelektroden oder in Partikelströmen) eingesetzt werden.**
- Um die Dichtigkeit und damit die Schwadensicherheit der Leuchte zu gewährleisten, ist es erforderlich, Anschlussleitungen mit hohem Füllgrad zu verwenden.
- Der angegebene Mindestabstand zu angestrahlten Flächen ist einzuhalten.
- Die Verwendung eines Druckausgleichsstutzens ist nicht zulässig.
- Defekte Bauteile dürfen nur gegen Original-Ersatzteile der Adolf Schuch GmbH ausgetauscht werden.
- Die LED-Module dieser Leuchte dürfen nur von der Adolf Schuch GmbH, einem von Schuch beauftragten Servicetechniker oder einer vergleichbar qualifizierten Person ersetzt werden.

Sonderausführungen mit seewasserbeständiger Lackierung:

- **Warnung - Gefahr durch elektrostatische Entladungen!**
Die Leuchte nur mit feuchtem Tuch reinigen!
- **Die Leuchte ist durch geeignete Maßnahmen vor elektrostatischer Aufladung zu schützen, wenn sie in Bereichen montiert wird, wo dies in unbeabsichtigter Weise, z.B. durch Reibung beim Vorbeilaufen, geschehen kann.**

2. Betriebshinweise

- Fehlerhafter oder unzulässiger Einsatz führt zum Ausschluss der Gewährleistung.
- LED sind empfindliche elektronische Bauelemente. Bei geöffneter Leuchte müssen die LED vor mechanischen und elektrostatischen Einflüssen geschützt werden und dürfen deshalb auch nicht berührt werden!
- Durch Schadgase und andere korrosive Substanzen (z.B. Ammoniak, Schwefel- oder Chlorverbindungen) kann es zu Schädigungen von LED kommen. Je nach Stoff, Konzentration, Temperatur und Einwirkdauer sind Schäden bis hin zum Totalausfall möglich. Davon sind auch Leuchten hoher Schutzart betroffen. Die Eignung der Leuchten für die jeweilige Anwendung kann nur durch einen Praxistest vor Ort ermittelt werden.
- Bitte beachten Sie, dass die Leuchten Typ nD8700 mit LED-Modulen der Risikogruppe 2 betrieben werden. Die Leuchten sind so zu positionieren, dass längeres in die Leuchte Schauen in einem geringeren Abstand als 1,08 m nicht zu erwarten ist.
- Durch geeignete Vorkehrungen ist sicherzustellen, dass die Leuchte vor Überspannung geschützt wird, die durch Blitzeinschlag hervorgerufen werden kann.
- Die Leuchte ist mit einer zusätzlichen Ex-Kabelverschraubung versehen, die mit einem Verschlussstopfen verschlossen ist und als Prüfanschluss zur Prüfung der Schwadensicherheit vorgesehen ist (siehe Kapitel 5.3, Prüfung der Schwadensicherheit).



► **Die als Prüfanschluss vorgesehene Ex-Kabelverschraubung darf nicht zur Leitungseinführung verwendet werden!**

► Der Betrieb der Leuchte ist nur zulässig, wenn die als Prüfanschluss zu verwendende Ex-Kabelverschraubung eingebaut und mit dem vorgesehenen Verschlussstopfen verschlossen ist!

- Im Einschaltmoment der Leuchte fließt kurzzeitig ein sehr hoher Einschaltstrom, der die Anzahl von Leuchten begrenzt, die in einem Stromkreis abgesichert werden können (Mögliche Anzahl Leuchten pro Sicherung siehe Kapitel 3, Technische Daten).
- Über DALI dimmbare Leuchten werden mit 2 zusätzlichen Klemmstellen ausgeliefert, die mit „DA“ gekennzeichnet sind. Die Leitungen zu diesen Steuereingängen müssen netzspannungsfest ausgeführt werden.
- Leuchtenausführungen mit der Möglichkeit zur Leistungsreduzierung (nD8700 ... LR) sind mit einer zusätzlichen Anschlussklemme (Kennzeichnung: LSt) für den Anschluss der Steuerphase ausgeführt.
In der Standardeinstellung liefert die Leuchte bei anliegender Steuerphase (LSt = 230V) 100% Lichtstrom. Ohne Steuerphase (LSt = 0V) ist die Leuchte auf 50% gedimmt. Die Steuerphase muss nicht phasengleich mit der Versorgung (L) sein.
- Bei Leuchtenausführungen zum Anschluss an Gruppen- oder Zentralbatterieanlagen (ZB) muss auf dem Typenschild der Leuchten deren Schaltungsart (Bereitschaftsschaltung = 0; Dauerschaltung = 1) dauerhaft gekennzeichnet werden (siehe Abbildung).

Z	*	****
---	---	------

Auslieferungszustand

Z	0	****
---	---	------

Bereitschaftsschaltung

Z	1	****
---	---	------

Dauerschaltung

3. Technische Daten

Baureihe:	nD8700 Explosiongeschützter LED-Scheinwerfer / Planflächenstrahler für den Einsatz in Ex-Bereichen der Zonen 2 und 22
Explosionsschutz:	⊕ II 3 G Ex nR IIC T4 Gc ⊕ II 3 D Ex tc IIIC T100 °C Dc
Prüfbescheinigung:	SH 17.8700
Nennspannung:	220...240 V AC; 50/60 Hz Sonderausführung nD8700 ... ZB: zusätzlich 176...250 V DC Weitere Sonderausführungen siehe Typenschild
Schutzklasse:	I
Schutzart:	IP66
Umgebungstemperatur:	-30 °C ... +40 °C (Standardausführung) Sonderausführungen für höhere Umgebungstemperaturen siehe Typenschild
Energieeffizienzklasse:	Diese Leuchte enthält eine Lichtquelle der Energieeffizienzklasse: C
Leistungsaufnahme:	Die Leistungsaufnahme von LED unterliegt fertigungsbedingten Schwankungen und ist zudem von der Betriebstemperatur abhängig. Daher können an dieser Stelle nur Richtwerte angegeben werden: nD8700 4803: ca. 106 W nD8700 6403: ca. 140 W Sonderausführungen siehe Typenschild
Leitungseinführung:	Nur die eingebaute Ex-Kabelverschraubung mit Gewinde M20 x 1,5 (Ersatzteilnummer 90120 9000) Klemmbereich: 8 - 13 mm Drehmomente: Anschlussgewinde 2,3 Nm; Überwurfmutter 1,5 Nm (Ex-Kabelverschraubung mit Verschlussstopfen = Prüfanschluss) oder eine vom Hersteller oder gemäß nationalen Vorschriften für die Zündschutzarten nR und tc freigegebene Ex-Kabelverschraubung mit einer gleichwertigen Flachdichtung. Bei Sonderausführungen Hinweisschild auf dem Deckblatt beachten!
Prüfanschluss:	Ex-Kabelverschraubung mit Verschlussstopfen (Ersatzteilnummer 90122 9000)
Anschlussklemme:	Strombelastbarkeit: max. 16 A Klemmbereich: 2 x 0,75 - 2,5 mm ² (ein- und mehrdrähtig) 2 x 1,5 - 2,5 mm ² (feindrähtig) Erforderliche Abisolierlänge: 8 mm (Leiter 0,75 - 1,0 mm ²); 9 mm (Leiter 1,5 - 2,5 mm ²) Bei Sonderausführungen Hinweisschild auf dem Deckblatt beachten!

Mögliche Anzahl
Leuchten pro
Sicherung:

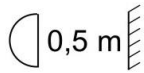
nD8700 ...	Typ B 10 A	Typ B 16 A	Typ C 10 A	Typ C 16 A
4803	4	7	7	11
6403	4	7	7	11

Angaben zu Sonderausführungen auf Anfrage

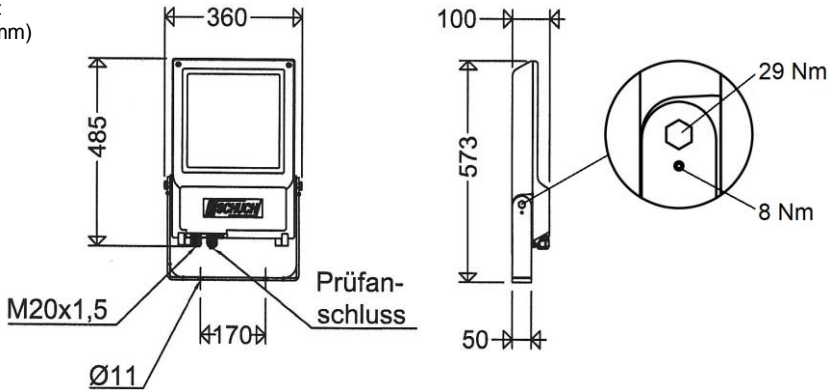
Verschluss:	2 Zylinderschrauben (Innensechskant M6)
Gewicht:	ca. 9,6 kg

Windangriffsfläche: ca. 0,15 m²

Mindestabstand zu angestrahlten Flächen:

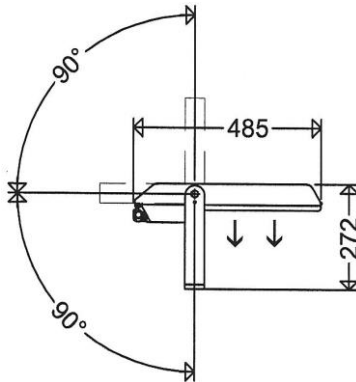


Abmessungen:
(alle Maße in mm)

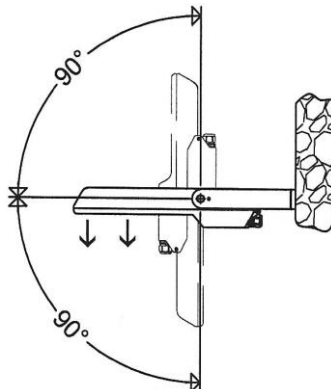


Der Haltebügel muss mit zwei Schrauben befestigt werden. Dazu dürfen nur die beiden äußeren Bohrungen (Abstand: 170 mm) verwendet werden!

Schwenkbereich des Haltebügels:



Gebrauchslage:



Nach unten bzw. waagrecht strahlend;
Leuchte auch für Innenräume zulässig;
Die Leuchte ist so zu montieren, dass eine ausreichende Luftzirkulation zur Wärmeabfuhr gewährleistet ist.

Potentialausgleich: Anschlussklemme für Potentialausgleich auf der Außenseite der Leuchte
Klemmbereich: max. 4 mm²
Anzugsdrehmoment: max. 2 Nm

Sicherung: Geräteschutzsicherung 5x20 mm; T 3,15 A H; 250 V AC/DC; Type 179200;
Artikelnummer: 90294 9002 (nur bei Ausführungen nD8700 4803 ZB.. und
nD8700 6403 ZB..)

4. Installation



- ▶ Die Sicherheit dieser Leuchte ist nur dann gewährleistet, wenn sie innerhalb ihrer Bemessungsgrenzen betrieben wird und wenn sie nach den zutreffenden Bestimmungen errichtet und gewartet wird!
- ▶ Die Installation und Inbetriebnahme dieser Leuchte darf nur von Elektrofachkräften mit genauer Kenntnis der geltenden Vorschriften und Bestimmungen durchgeführt werden!
- ▶ Im Hinblick auf die minimal und maximal zulässige Umgebungstemperatur sind mögliche Wärme- oder Kältequellen (z.B. direkte Wärme- oder Sonnenstrahlung, Kühlaggregat) zu berücksichtigen!
- ▶ Die Einsatzmöglichkeiten dieser Leuchte in Staub-Ex-Atmosphäre werden durch die Eigenschaften des sie umgebenden Staubes bestimmt. Bitte beachten Sie die geforderten Abstände zwischen der Oberflächentemperatur der Leuchte und der Glüh- und Zündtemperatur des Staubes!
- ▶ Die Leuchte ist in der vorgeschriebenen Gebrauchslage zu montieren (siehe Kapitel 3, Technische Daten)!
- ▶ Der angegebene Mindestabstand zu angestrahlten Flächen ist einzuhalten (siehe Kapitel 3, Technische Daten)!
- ▶ Die Verwendung eines Druckausgleichsstutzens ist nicht zulässig!

4.1 Öffnen der Leuchte



- ▶ Vor dem Öffnen muss die Leuchte spannungslos geschaltet werden!
- ▶ Die Leuchte darf nur geöffnet werden, wenn keine explosionsfähige Atmosphäre vorhanden ist!
- ▶ Bei geöffneter Leuchte müssen die LED vor mechanischen und elektrostatischen Einflüssen geschützt werden und dürfen deshalb auch nicht berührt werden!

– Die beiden Schrauben im Gehäusevorderteil lösen und die Leuchte öffnen.

4.2 Elektrischer Anschluss



- ▶ Die Anschlussleitung muss über einen hohen Füllgrad verfügen, damit keine Luft durch die Leitung ins Innere des Strahlers eingesaugt werden kann.
- ▶ **Die mit Verschlussstopfen verschlossene Ex-Kabelverschraubung dient als Prüfanschluss für die Schwadensicherheit und darf keinesfalls zur Leitungseinführung verwendet werden!**

– Nach Montage der Leuchte Anschlussleitung durch die Ex-Kabelverschraubung einführen. Eine ggf. eingelegte Staubschutzscheibe ist zuvor zu entfernen.

– Überwurfmutter der Ex-Kabelverschraubung anziehen (Drehmoment siehe Kapitel 3, Technische Daten).



- ▶ Durch geeignete Maßnahmen (z.B. Zugentlastungsschelle) muss sichergestellt werden, dass die Anschlussleitung **außerhalb** der Leuchte so fixiert ist, dass sie vor Verdrehen geschützt ist und keine Zugkräfte auf die Leitung und die Ex-Kabelverschraubung einwirken.
- ▶ Der Außendurchmesser der Anschlussleitung muss dem Dichtbereich der Ex-Kabelverschraubung entsprechen (siehe Kapitel 3, Technische Daten)!
- ▶ Beim Abmanteln bzw. Abisolieren der Anschlussleitung dürfen die Leiter nicht beschädigt werden.
- ▶ Beim Abisolieren der Leiterenden ist auf korrekte Abisolierlänge zu achten (siehe Kapitel 3, Technische Daten).

– Die Leiter der Anschlussleitung entsprechend der Beschriftung anschließen.



- ▶ Es ist unbedingt darauf zu achten, dass der blanke Teil der angeschlossenen Leiter vollständig in die Anschlussklemme eingeführt und keine Leitungsisolierung untergeklemt ist!

4.3 LED-Module und Betriebsgerät ersetzen

Der Austausch von LED-Modulen und Betriebsgerät wird in einer separaten Anleitung beschrieben, die der Ersatzteillieferung beigelegt ist.

4.4 Schließen der Leuchte

- Gehäuseteile zusammenklappen und die beiden Schrauben im Gehäusevorderteil fest anziehen. Die beiden Schrauben müssen soweit angezogen werden, dass die beiden Gehäuseteile im Bereich der Schrauben fest aufeinander liegen.



- ▶ Nach dem Schließen der Leuchte ist zu kontrollieren, dass das Dichtungsprofil die Leuchte einwandfrei abdichtet!

5. Inbetriebnahme

Bevor Sie diese Ex-Leuchte in Betrieb nehmen, kontrollieren und stellen Sie sicher, dass:

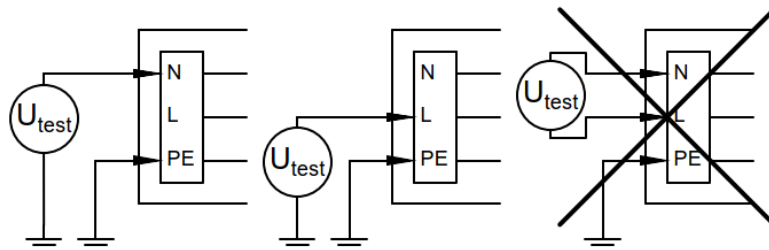
- die Leuchte vorschriftsmäßig und in der vorgeschriebenen Gebrauchslage montiert wurde.
- die Ex-Kabelverschraubungen ordnungsgemäß in das Leuchtengehäuse eingeschraubt sind und der Verschlussstopfen ordnungsgemäß montiert ist (Drehmomente siehe Kapitel 3, Technische Daten).
- die Überwurfmutter der Ex-Kabelverschraubung ordnungsgemäß angezogen ist (Drehmoment siehe Kapitel 3, Technische Daten).
- die Anschlussleitung ordnungsgemäß installiert und keinen Zugkräften ausgesetzt ist.
- der blanke Teil der angeschlossenen Leiter vollständig in die Anschlussklemme eingeführt ist und die Isolation der Leiter nicht mit untergeklemt ist.
- die Leuchte ordnungsgemäß verschlossen ist.
- die Dichtungen ordnungsgemäß abdichten.
- die Leuchte nicht beschädigt ist.



- ▶ Die Schwadensicherheit der Leuchte ist Voraussetzung für deren sicheren Betrieb! Daher ist vor der Inbetriebnahme die Prüfung der Schwadensicherheit gemäß Abschnitt 5.3 durchzuführen.

5.1 Zur Beachtung bei der Isolationsprüfung

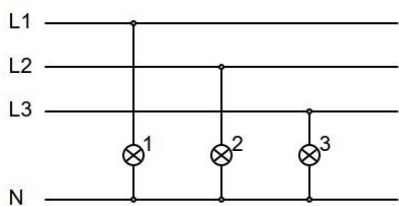
Zur Messung des Isolationswiderstandes darf die Prüfspannung nur zwischen Außenleiter und Schutzleiter bzw. Neutraleiter und Schutzleiter angelegt werden.



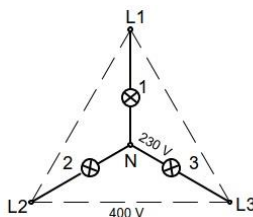
Nach abgeschlossener Isolationsprüfung ist die einwandfreie Leiterverbindung zwischen Netz und Beleuchtungsanlage wieder herzustellen. Vor Inbetriebnahme ist der feste Anschluss des Neutraleiters sicherzustellen, um das Vorschaltgerät durch unzulässige Überspannung bei unsymmetrischer Netzbelastung nicht zu schädigen (siehe hierzu Abschnitt 5.2).

5.2 Betriebsgerät im 3-Phasen-Betrieb

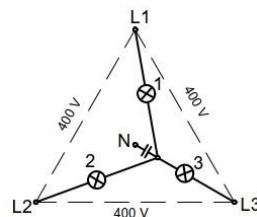
Die unten abgebildete Darstellung zeigt die Verdrahtung bei Leuchten bzw. Leuchtengruppen in 3-Phasen-Schaltung bei gemeinsamem N-Leiter (Neutraleiter). Wird bei anliegender Spannung der gemeinsame Neutraleiter unterbrochen, so können die Leuchten bzw. Leuchtengruppen an unzulässig hoher Spannung liegen und dadurch die Betriebsgeräte zerstört werden.



Leuchten mit Betriebsgerät



in Ordnung



Fehler

5.3 Prüfung der Schwadensicherheit

Die Prüfung der Schwadensicherheit der Leuchte muss nach der Installation sowie in regelmäßigen Abständen durchgeführt werden. Zu diesem Zweck ist die Leuchte mit einem Prüfanschluss versehen, der aus einer Ex-Kabelverschraubung mit Verschlussstopfen besteht.

Zur Prüfung ist über den Prüfanschluss ein Unterdruck in der Leuchte zu erzeugen. Unter konstanten Temperaturbedingungen muss der Unterdruck nach Ablauf einer festgelegten Wartezeit einen vorgegebenen Mindestwert überschreiten.

Gemäß EN/IEC 60079-15:2019, Abschnitt 12.2.2.1.2 können drei Prüfverfahren angewendet werden:

	Verfahren 1	Verfahren 2	Verfahren 3
Unterdruck zu Beginn der Prüfung	3 kPa (30 mbar)	0,3 kPa (3 mbar)	0,3 kPa (3 mbar)
Wartezeit	14 s	14 s	90 s
Mindest-Unterdruck nach Ablauf der Wartezeit	2,7 kPa (27 mbar)	0,27 kPa (2,7 mbar)	0,15 kPa (1,5 mbar)



- ▶ Nach Abschluss der Prüfung ist darauf zu achten, dass der Verschlussstopfen wieder in die Ex-Kabelverschraubung eingesetzt wird und die Überwurfmutter ordnungsgemäß angezogen wird (Drehmoment siehe Kapitel 3, Technische Daten).

6. Wartung und Instandhaltung

6.1 Wartungs-, Reparatur- und Instandsetzungsarbeiten an der Leuchte



- ▶ Vor dem Öffnen muss die Leuchte spannungslos geschaltet werden!
- ▶ Die Leuchte darf nur geöffnet werden, wenn keine explosionsfähige Atmosphäre vorhanden ist!
- ▶ Bei Einsatz in Staub-Atmosphäre muss die Leuchte vor dem Öffnen gereinigt werden.
- ▶ Bei geöffneter Leuchte muss sichergestellt werden, dass kein Staub in die Leuchte gelangt.
- ▶ Arbeiten an den inneren Bauteilen der Leuchte dürfen nur durchgeführt werden, wenn keine explosionsfähige Atmosphäre vorhanden ist!
- ▶ Defekte Bauteile dürfen nur gegen Original-Ersatzteile der Adolf Schuch GmbH ausgetauscht werden.

Ersatzteile:

Bei Anfragen zu Ersatzteilen muss zusätzlich zur vollständigen Typenbezeichnung der Leuchte noch deren Fertigungsnummer angegeben werden. Die Fertigungsnummer der Leuchte ist links unten auf dem Typenschild der Leuchte aufgedruckt.

6.2 Reinigung der Leuchte



- ▶ Glas und Gehäuse der Leuchte nach Möglichkeit nur mit Wasser reinigen. Bei Verwendung von Reinigungsmitteln ist sicherzustellen, dass diese keinen schädigenden Einfluss haben und insbesondere die Dichtungen nicht angreifen!

Hinweis zum Einsatz in Staub-Atmosphäre:

Staubablagerungen zeigen wärmeisolierende Eigenschaften und verringern dadurch die Lebensdauer der Leuchte. Daher ist es notwendig die Leuchte regelmäßig von Staubablagerungen zu befreien. Bei Staubschichten, deren Dicke 5 mm übersteigen kann, ist sicherzustellen, dass die Oberflächentemperatur der Leuchte die maximal zulässige Oberflächentemperatur für den vorhandenen Staub unter Berücksichtigung der Staubschichtdicke nicht überschreitet. Keinesfalls darf die Dicke einer Staubschicht 50 mm überschreiten.

6.3 Regelmäßige Wartungsarbeiten



- ▶ Hinweise in Kapitel 6.1 beachten!

Explosionengeschützte Leuchten sind nach den nationalen Bestimmungen des Einsatzlandes regelmäßig zu warten, wobei hier besonders auf die Teile hingewiesen sei, von denen die Zündschutzart abhängt. Bitte überprüfen Sie daher besonders sorgfältig:

- Leuchtenglas, Leuchtengehäuse und Dichtungen auf Beschädigung.
- Dichtung zwischen den beiden Teilen des Leuchtengehäuses sowie zwischen Gehäuse und Glas auf Wirksamkeit.
- Ex-Kabelverschraubungen sowie Verschlussstopfen auf festen Sitz und Dichtigkeit (Drehmoment siehe Kapitel 3, Technische Daten).

- alle Kunststoffteile im Inneren der Leuchte auf Verfärbung, Verformung und Beschädigung.
- den festen Sitz der Leiter und den Zustand der Isolation.
- dass die Leuchte ordnungsgemäß und dicht verschlossen ist.



- ▶ Die Schwadensicherheit der Leuchte ist Voraussetzung für deren sicheren Betrieb und muss daher in Abhängigkeit von der Beanspruchung regelmäßig überprüft werden (siehe Kapitel 5.3, Prüfung der Schwadensicherheit)!

Bezeichnung des Betriebsmittels Name of product Nom du produit	nD 8700...ZB
Beschreibung des Betriebsmittels Description of product Description du produit	Explosionsgeschützte Leuchte Explosion-proof luminaire Luminaire antidéflagrant
EU-Konformitätserklärung Nr. EU-Declaration of conformity No Déclaration UE de Conformité N°	SH 17.8700
Relevante EU-Richtlinie Relevant EU directive Directive UE importante	2014/34/EU ATEX-Richtlinie (ABL L 96 29.03.2014 S. 309) 2014/34/EU ATEX Directive (OJ L 96 29.03.2014 S. 309) 2014/34/UE Directive ATEX (JOUE L 96 29.03.2014 S. 309)
Angewandte Normen Applied standards Normes appliquées	EN IEC 60079-0:2018/AC:2020-02, EN IEC 60079-15:2019, EN 60079-31:2014
Normen nach Niederspannungsrichtlinie Standards according to the Low Voltage Directive Normes selon la directive basse tension	EN 60598-1:2015+A1:2018, EN IEC 60598-2-1:2021, EN 60598-2-5:2015, EN 60598-2-22:2014+AC:2016-05+AC:2016-09+A1:2020
Relevante EU-Richtlinie Relevant EU directive Directive UE importante	2014/53/EU RED-Richtlinie (ABL L 153 22.05.2014 S. 62) 2014/53/EU RED Directive (OJ L 153 22.05.2014 S. 62) 2014/53/UE Directive RED (JOUE L 153 22.05.2014 S. 62)
Angewandte Normen Applied standards Normes appliquées	ETSI EN 300330 V2.1.1:2017
Normen nach EMV-Richtlinie Standards according to EMC Directive Normes selon la directive CEM	EN IEC 55015:2019+A11:2020, EN IEC 61000-3-2:2019+A1:2021-04, EN 61000-3-3:2013+A1:2019, EN 61547:2009, EN 301489-1 V2.2.3:2019-11, EN 301489-3 V2.1.1:2019-03
Relevante EU-Richtlinie Relevant EU directive Directive UE importante	2011/65/EU RoHS-Richtlinie (ABL L 174 01.07.2011 S. 88) 2011/65/EU RoHS-Directive (OJ L 174 01.07.2011 S. 88) 2011/65/UE Directive RoHS (JOUE L 174 01.07.2011 S. 88)
Angewandte Normen Applied standards Normes appliquées	EN IEC 63000:2018

Hiermit erklären wir in alleiniger Verantwortung, dass das oben aufgeführte Produkt mit den Anforderungen der angegebenen Richtlinien und Normen übereinstimmt.

We hereby declare in our sole responsibility that the product above complies with the requirements of the specified directives and standards.

Nous déclarons de notre seule responsabilité que le produit mentionné ci-dessus est conforme aux exigences des directives et des normes indiquées.

Adolf Schuch GmbH - Mainzer Str. 172, 67547 Worms, GERMANY

Worms, 17.02.2022

Ort und Datum

Place and date

Lieu et date



ppa. Prof. Dr. Bruno Weis

Technischer Leiter

Technical Director

Directeur de technique

SH 17.8700-04 Teil/part/partie B/SB-01

Bezeichnung des Betriebsmittels Name of product Nom du produit	nD 8700...
Beschreibung des Betriebsmittels Description of product Description du produit	Explosionsgeschützte Leuchte Explosion-proof luminaire Luminaire antidéflagrant
EU-Konformitätserklärung Nr. EU-Declaration of conformity No Déclaration UE de Conformité N°	SH 17.8700
Relevante EU-Richtlinie Relevant EU directive Directive UE importante	2014/34/EU ATEX-Richtlinie (ABL L 96 29.03.2014 S. 309) 2014/34/EU ATEX Directive (OJ L 96 29.03.2014 S. 309) 2014/34/UE Directive ATEX (JOUE L 96 29.03.2014 S. 309)
Angewandte Normen Applied standards Normes appliquées	EN IEC 60079-0:2018/AC:2020-02, EN IEC 60079-15:2019, EN 60079-31:2014
Normen nach Niederspannungsrichtlinie Standards according to the Low Voltage Directive Normes selon la directive basse tension	EN 60598-1:2015+A1:2018, EN IEC 60598-2-1:2021, EN 60598-2-5:2015
Relevante EU-Richtlinie Relevant EU directive Directive UE importante	2014/53/EU RED-Richtlinie (ABL L 153 22.05.2014 S. 62) 2014/53/EU RED Directive (OJ L 153 22.05.2014 S. 62) 2014/53/UE Directive RED (JOUE L 153 22.05.2014 S. 62)
Angewandte Normen Applied standards Normes appliquées	ETSI EN 300330 V2.1.1:2017
Normen nach EMV-Richtlinie Standards according to EMC Directive Normes selon la directive CEM	EN IEC 55015:2019+A11:2020, EN IEC 61000-3-2:2019+A1:2021-04, EN 61000-3-3:2013+A1:2019, EN 61547:2009, EN 301489-1 V2.2.3:2019-11, EN 301489-3 V2.1.1:2019-03
Relevante EU-Richtlinie Relevant EU directive Directive UE importante	2011/65/EU RoHS-Richtlinie (ABL L 174 01.07.2011 S. 88) 2011/65/EU RoHS-Directive (OJ L 174 01.07.2011 S. 88) 2011/65/UE Directive RoHS (JOUE L 174 01.07.2011 S. 88)
Angewandte Normen Applied standards Normes appliquées	EN IEC 63000:2018

Hiermit erklären wir in alleiniger Verantwortung, dass das oben aufgeführte Produkt mit den Anforderungen der angegebenen Richtlinien und Normen übereinstimmt.

We hereby declare in our sole responsibility that the product above complies with the requirements of the specified directives and standards.

Nous déclarons de notre seule responsabilité que le produit mentionné ci-dessus est conforme aux exigences des directives et des normes indiquées.

Adolf Schuch GmbH - Mainzer Str. 172, 67547 Worms, GERMANY

Worms, 17.02.2022

Ort und Datum
Place and date
Lieu et date



ppa. Prof. Dr. Bruno Weis
Technischer Leiter
Technical Director
Directeur de technique

SH 17.8700-04 Teil/part/partie A/SB-01

Die Prüfbescheinigungen stehen auf unserer Homepage - www.schuch.de - zum Download bereit, oder wir senden sie Ihnen auf Anfrage zu.