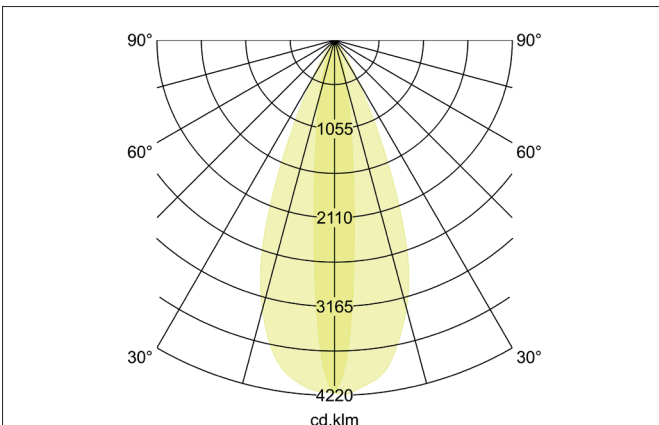
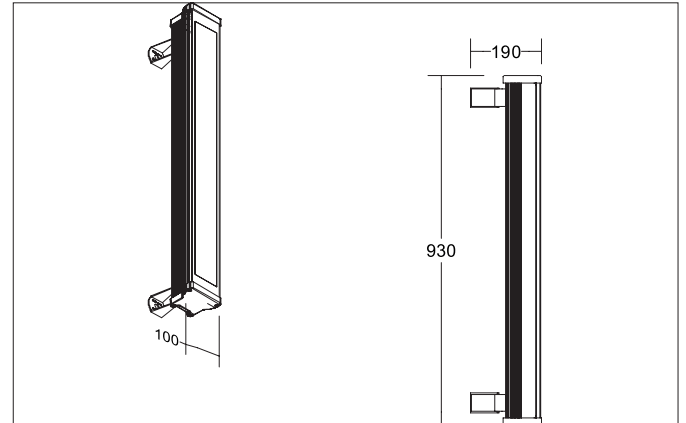


LAVILO II LED-Wallwasher, IP66
 Artikel-Nr. 60891647

Licht.
 Für Generationen.



Ausschreibungstext
 rechteckig LED-Wallwasher, IP66, Leuchtenlänge 930 mm, Leuchtenbreite 114 mm, Höhe 97 mm Gewicht 6,600 kg, asymmetrisch Abdeckung Glas transparent. Bemessungslichtstrom 7.500 lm, Bemessungsleistung 63 W, Leuchten-Lichtausbeute 119 lm/W, Lichtfarbe warmweiß, ähnlichste Farbtemperatur (CCT) 2.700 K, allgemeiner Farbwiedergabeindex CRI > 80, Gehäusewerkstoff: Aluminium / Glas, Farbe: titan, zulässige Umgebungstemperatur (ta): -25 bis +50°, Schutzklasse (EN 61140): I, Schutzart (DIN EN 60529): IP66, Stoßfestigkeitsgrad nach IEC62262: IK08. Mit elektronischem Betriebsgerät, DALI dimmbar.

Artikeldaten	
Artikel-Nr.	60891647
GTIN	4251433992752
Serienname	LAVILO II
Kurzbeschreibung	LED-Wallwasher, IP66
Material	Aluminium / Glas
Farbe	titan
Ausführung der Oberfläche	matt
Form	rechteckig
Länge	930 mm
Breite	114 mm
Aufbauhöhe	97 mm
Lieferumfang	inkl. Konverter zum Anschluss an 230 V-Netzspannung, DALI.
Nettogewicht	6,600 kg

LAVILO II LED-Wallwasher, IP66
 Artikel-Nr. 60891647

Licht.
 Für Generationen.

Lichttechnik	
Farbtemperatur	2.700 K
Lichtfarbe	weiß
Lichtaustritt	direkt
Lichtstrom	7.500 lm
Systemeffizienz	119 lm/W
Farbtoleranz	McAdam-Step 5
Farbwiedergabe	CRI > 80
Leuchtenoptik	Linse
Abstrahlwinkel	10°
Abstrahlwinkel 2 asymmetrisch	40°
Lichtverteilung	asymmetrisch

Betriebstechnik Leuchte	
Systemleistung	63 W
Spannungsart	AC
AC Nennspannung max.	230 V
Frequenz max.	50 Hz
Frequenz min.	50 Hz
Leuchtmittel	LED
Ausführung	ohne Fassung
Schutzklasse	I
Schutzart raumseitig	IP66
Umgebungstemperatur	-25 bis +50°
Ansteuerung	DALI
Leuchtmittelwechsel möglich	Die Lichtquelle dieser Leuchte darf nur vom Hersteller oder einem von ihm beauftragten Servicetechniker oder einer vergleichbar qualifizierten Person ersetzt werden.
Lebensdauer L90/B10 bei 25 °C	50.000 h

Montagetechnik	
Montageart	Anbaumontage
Montageort	Wandmontage
Verstellbarkeit	schwenkbar
Schlagfestigkeit	IK08
Prüfzeichen	UKCA
Werkstoff der Abdeckung	Glas transparent
Geeignet für Durchgangsverdrahtung	Nein

Logistische Daten	
Bruttogewicht	7,1 kg
Länge Verpackung	980 mm
Breite Verpackung	160 mm
Höhe Verpackung	140 mm
Entsorgung am Ende der Lebensdauer	Das Produkt darf nicht mit dem Hausmüll entsorgt werden. Sie sind verpflichtet, solche Elektro-Altgeräte separat zu entsorgen. Informieren Sie sich bitte bei Ihrer Kommune über die Möglichkeiten der geregelten Entsorgung. Mit der getrennten Entsorgung führen Sie die Altgeräte dem Recycling oder anderen Formen der Wiederverwertung zu. Sie helfen damit zu vermeiden, dass u. U. belastende Stoffe in die Umwelt gelangen.