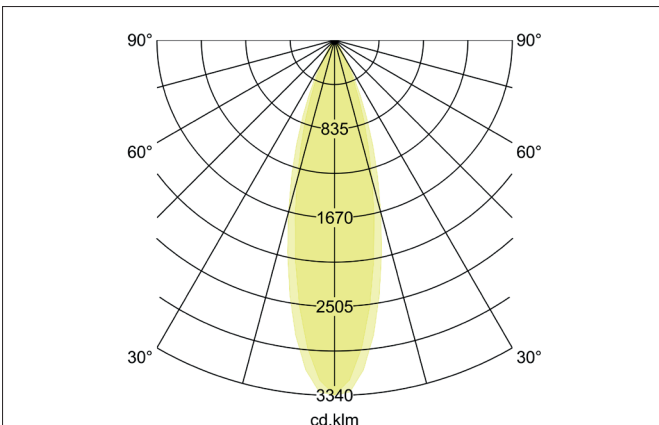
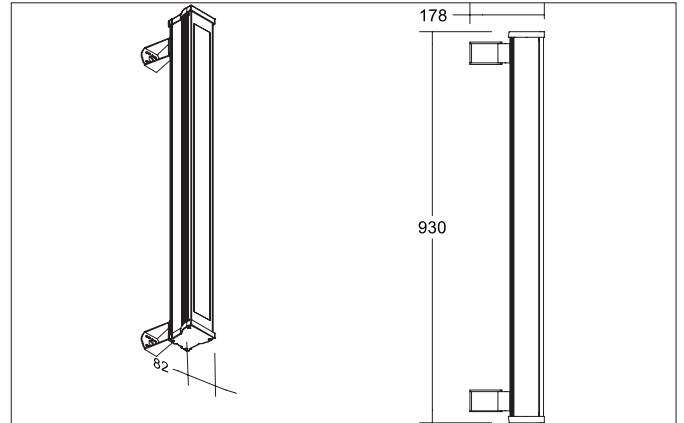


LAVILO I MIDI LED-Wallwasher, IP66, 903 mm, DALI
 Artikel-Nr. 60853644

Licht.
 Für Generationen.



Ausschreibungstext
 rechteckig LED-Wallwasher, IP66, 903 mm, DALI, Leuchtenlänge 930 mm, Leuchtenbreite 82 mm, Höhe 86 mm Gewicht 4,000 kg, mit rotationssymmetrisch tief-breit-strahlender Lichtstärkeverteilung. Abdeckung Glas transparent. Bemessungslichtstrom 4.290 lm, Bemessungsleistung 33 W, Lichtfarbe neutralweiß, ähnlichste Farbtemperatur (CCT) 4.000 K, allgemeiner Farbwiedergabeindex CRI > 80, Gehäusewerkstoff: Aluminium / Glas, Farbe: titan, zulässige Umgebungstemperatur (ta): -25 bis +50°, Schutzklasse (EN 61140): I, Schutzart (DIN EN 60529): IP66, Stoßfestigkeitsgrad nach IEC62262: IK08. Mit elektronischem Betriebsgerät, DALI dimmbar.

Artikeldaten	
Artikel-Nr.	60853644
GTIN	4251433993582
Serienname	LAVILO I MIDI
Kurzbeschreibung	LED-Wallwasher, IP66, 903 mm, DALI
Material	Aluminium / Glas
Farbe	titan
Ausführung der Oberfläche	matt
Form	rechteckig
Länge	930 mm
Breite	82 mm
Aufbauhöhe	86 mm
Lieferumfang	inkl. Konverter zum Anschluss an 230 V-Netzspannung, DALI.
Nettogewicht	4,000 kg

LAVILO I MIDI LED-Wallwasher, IP66, 903 mm, DALI
 Artikel-Nr. 60853644

Licht.
 Für Generationen.

Lichttechnik	
Farbtemperatur	4.000 K
Lichtfarbe	weiß
Lichtaustritt	direkt
Lichtstrom	4.290 lm
Systemeffizienz	130 lm/W
Farbtoleranz	McAdam-Step 5
Farbwiedergabe	CRI > 80
Leuchtenoptik	Linse
Abstrahlwinkel	30°
Lichtverteilung	symmetrisch

Betriebstechnik Leuchte	
Systemleistung	33 W
Spannungsart	AC
AC Nennspannung max.	230 V
Frequenz max.	50 Hz
Frequenz min.	50 Hz
Leuchtmittel	LED
Ausführung	ohne Fassung
Schutzklasse	I
Schutzart raumseitig	IP66
Umgebungstemperatur	-25 bis +50°
Ansteuerung	DALI
Leuchtmittelwechsel möglich	Die Lichtquelle dieser Leuchte darf nur vom Hersteller oder einem von ihm beauftragten Servicetechniker oder einer vergleichbar qualifizierten Person ersetzt werden.
Lebensdauer L90/B10 bei 25 °C	50.000 h

Montagetechnik	
Montageart	Anbaumontage
Montageort	Wandmontage
Verstellbarkeit	schwenkbar
Schlagfestigkeit	IK08
Prüfzeichen	UKCA
Werkstoff der Abdeckung	Glas transparent
Geeignet für Durchgangsverdrahtung	Nein

Logistische Daten	
Bruttogewicht	4,5 kg
Länge Verpackung	980 mm
Breite Verpackung	140 mm
Höhe Verpackung	140 mm
Entsorgung am Ende der Lebensdauer	Das Produkt darf nicht mit dem Hausmüll entsorgt werden. Sie sind verpflichtet, solche Elektro-Altgeräte separat zu entsorgen. Informieren Sie sich bitte bei Ihrer Kommune über die Möglichkeiten der geregelten Entsorgung. Mit der getrennten Entsorgung führen Sie die Altgeräte dem Recycling oder anderen Formen der Wiederverwertung zu. Sie helfen damit zu vermeiden, dass u. U. belastende Stoffe in die Umwelt gelangen.