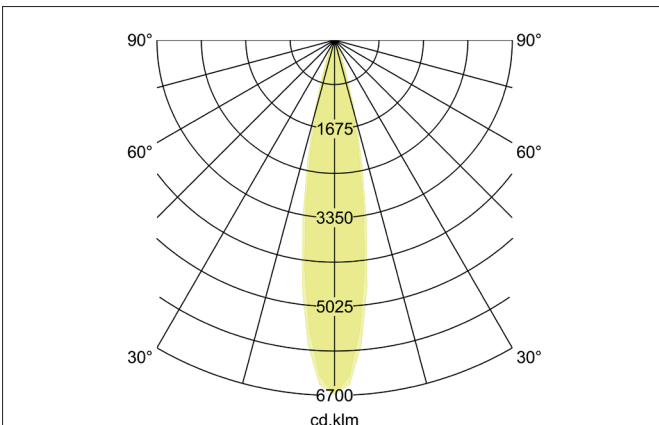
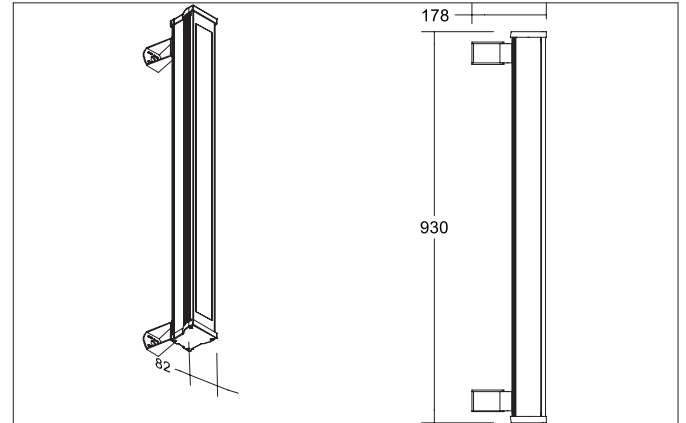


**LAVILO I MIDI LED-Wallwasher, IP66, 903 mm, DALI**  
 Artikel-Nr. 60852642

Licht.  
 Für Generationen.



**Ausschreibungstext**  
 rechteckig LED-Wallwasher, IP66, 903 mm, DALI, Leuchtenlänge 930 mm, Leuchtenbreite 82 mm, Höhe 86 mm Gewicht 4,000 kg, mit rotationssymmetrisch tief-breit-strahlender Lichtstärkeverteilung. Abdeckung Glas transparent. Bemessungslichtstrom 4.080 lm, Bemessungsleistung 33 W, Lichtfarbe warmweiß, ähnlichste Farbtemperatur (CCT) 3.000 K, allgemeiner Farbwiedergabeindex CRI > 80, Gehäusewerkstoff: Aluminium / Glas, Farbe: titan, zulässige Umgebungstemperatur (ta): -25 bis +50°, Schutzklasse (EN 61140): I, Schutzart (DIN EN 60529): IP66, Stoßfestigkeitsgrad nach IEC62262: IK08. Mit elektronischem Betriebsgerät, DALI dimmbar.

| Artikeldaten              |  |
|---------------------------|--|
| Artikel-Nr.               | 60852642   |
| GTIN                      | 4251433994329  |
| Serienname                | LAVILO I MIDI  |
| Kurzbeschreibung          | LED-Wallwasher, IP66, 903 mm, DALI                         |
| Material                  | Aluminium / Glas   |
| Farbe                     | titan  |
| Ausführung der Oberfläche | matt   |
| Form                      | rechteckig   |
| Länge                     | 930 mm   |
| Breite                    | 82 mm  |
| Aufbauhöhe                | 86 mm  |
| Lieferumfang              | inkl. Konverter zum Anschluss an 230 V-Netzspannung, DALI. |
| Nettogewicht              | 4,000 kg   |

**LAVILO I MIDI LED-Wallwasher, IP66, 903 mm, DALI**  
 Artikel-Nr. 60852642

 Licht.  
 Für Generationen.

| Lichttechnik    |               |
|-----------------|---------------|
| Farbtemperatur  | RGBW          |
| Lichtfarbe      | weiß          |
| Lichtaustritt   | direkt        |
| Lichtstrom      | 4.080 lm      |
| Systemeffizienz | 124 lm/W      |
| Farbtoleranz    | McAdam-Step 5 |
| Farbwiedergabe  | CRI > 80      |
| Leuchtenoptik   | Linse         |
| Abstrahlwinkel  | 20°           |
| Lichtverteilung | symmetrisch   |

| Betriebstechnik Leuchte       |   |
|-------------------------------|---|
| Systemleistung                | 33 W  |
| Spannungsart                  | AC  |
| AC Nennspannung max.          | 230 V   |
| Frequenz max.                 | 50 Hz   |
| Frequenz min.                 | 50 Hz   |
| Leuchtmittel                  | LED   |
| Ausführung                    | ohne Fassung  |
| Schutzklasse                  | I   |
| Schutzart raumseitig          | IP66  |
| Umgebungstemperatur           | -25 bis +50°  |
| Ansteuerung                   | DALI  |
| Leuchtmittelwechsel möglich   | Die Lichtquelle dieser Leuchte darf nur vom Hersteller oder einem von ihm beauftragten Servicetechniker oder einer vergleichbar qualifizierten Person ersetzt werden. |
| Lebensdauer L90/B10 bei 25 °C | 50.000 h  |

| Montagetechnik                     |                  |
|------------------------------------|------------------|
| Montageart                         | Anbaumontage     |
| Montageort                         | Wandmontage      |
| Verstellbarkeit                    | schwenkbar       |
| Schlagfestigkeit                   | IK08             |
| Prüfzeichen                        | UKCA             |
| Werkstoff der Abdeckung            | Glas transparent |
| Geeignet für Durchgangsverdrahtung | Nein             |

| Logistische Daten                  |   |
|------------------------------------|---|
| Bruttogewicht                      | 4,5 kg  |
| Länge Verpackung                   | 980 mm  |
| Breite Verpackung                  | 140 mm  |
| Höhe Verpackung                    | 140 mm  |
| Entsorgung am Ende der Lebensdauer | Das Produkt darf nicht mit dem Hausmüll entsorgt werden. Sie sind verpflichtet, solche Elektro-Altgeräte separat zu entsorgen. Informieren Sie sich bitte bei Ihrer Kommune über die Möglichkeiten der geregelten Entsorgung. Mit der getrennten Entsorgung führen Sie die Altgeräte dem Recycling oder anderen Formen der Wiederverwertung zu. Sie helfen damit zu vermeiden, dass u. U. belastende Stoffe in die Umwelt gelangen. |