

BRUMBERG

Brumberg Leuchten GmbH & Co.KG

LED-Anbau Wallwasher

LAVILO

60832xxx, 60833xxx, 60835xxx, 60831xxx, 60842xxx, 60843xxx, 60845xxx, 60841xxx,
60852xxx, 60853xxx, 60855xxx, 60851xxx, 60862xxx, 60863xxx, 60865xxx, 60861xxx,
60872xxx, 60873xxx, 60875xxx, 60871xxx, 60882xxx, 60883xxx, 60885xxx, 60881xxx,
60892xxx, 60893xxx, 60895xxx, 60891xxx,



Bedienungsanleitung



In Ihrem eigenen Interesse:

Lesen Sie vor der ersten Inbetriebnahme unbedingt diese Gebrauchsanleitung! Hier

finden Sie alle Hinweise für einen sicheren Gebrauch und eine lange Lebensdauer des Produktes. Beachten Sie unbedingt alle Sicherheitshinweise in dieser Anleitung. Die

Bedienungsanleitung ist Bestandteil dieses Produktes. Sie enthält wichtige Hinweise für Sicherheit, Gebrauch und Entsorgung.

Machen Sie sich vor Benutzung des Produktes mit allen Bedien- und Sicherheitshinweisen vertraut. Benutzen Sie das Produkt nur wie beschrieben und für die angegebenen Einsatzbereiche. Bewahren Sie diese Bedienungsanleitung gut auf. Händigen Sie alle Unterlagen des Produktes bei Weitergabe an Dritte mit aus.

Kontakt

Brumberg Leuchten GmbH & Co. KG
Hellefelder Str. 63

D-59846 Sundern-Hellefeld

Tel.: +49 2934 9611-0

Fax: +49 2934 9611-96

E-Mail: info@brumberg.com

Web: www.brumberg.com

Bestimmungsgemäßer Gebrauch

Das Produkt entspricht dem Stand von Wissenschaft und Technik, sowie den geltenden Sicherheitsbestimmungen zum Zeitpunkt des Inverkehrbringens im Rahmen seiner bestimmungsgemäßen Verwendung. Die Leuchte ist zum Schutz gegen elektrischen Schlag der Schutzklasse I zugeordnet. Das Produkt darf nur an einer dem Typenschild entsprechenden Netzspannung angeschlossen werden.

Das Produkt entspricht der Schutzart **IP66**. Das Produkt darf in einer trockenen oder feuchten Umgebung verwendet werden. Das Produkt ist für den Innen- und Außenanwendungen bestimmt. Das Produkt darf nur in dem angegebenen Umgebungstemperaturbereich betrieben werden. Das Produkt ist zur direkten Befestigung auf normal entflammaren Oberflächen bestimmt. Das Produkt ist für den normalen Betrieb bestimmt. Das Produkt darf nur an einer Strom-/Spannungsversorgung mit ausreichender Leistung betrieben werden. Achten Sie beim montieren und Betrieb auf eine blendfreie Anordnung. Das Produkt ist dazu bestimmt, mit weiteren, gleichen Produkten in Parallelschaltung verwendet zu werden. Das Produkt mit der Lichtfarbe Weiß, das mit einer Farbtemperatur angegeben ist dient der allgemeinen Beleuchtung.

Jede andere Verwendung ist bestimmungswidrig. Durch bestimmungswidrige Verwendung, Veränderungen am Produkt oder durch den Gebrauch von Teilen, die nicht vom Hersteller geprüft und freigegeben sind, können unvorhersehbare Schäden entstehen!

Bestimmungswidriger Gebrauch

Jede Verwendung, die nicht unter „Bestimmungsgemäßer Gebrauch“ genannt wird, gilt als bestimmungswidrig und kann zu Personen- und Sachschäden führen.

Das Produkt darf nicht in Feuert gefährdeten, oder Explosionsgefährdeten Bereichen eingesetzt werden. Das Produkt darf nicht mit anderen Produkten in Reihenschaltung betrieben werden. Der LED-Fluter darf nicht durch brennbare Materialien abgedeckt werden.

Brumberg haftet nicht für Schäden, die durch bestimmungswidrigen Gebrauch des Gerätes entstehen. Das Risiko hierfür trägt allein der Benutzer / Betreiber.

Zielgruppe / Qualifikation des Personals

Für die Bedienung des Produkts ist keine spezielle Qualifikation erforderlich.

Für die Wartung des Produkts ist keine spezielle Qualifikation erforderlich.

Installation, Inbetriebnahme

Die Installation und Inbetriebnahme des Produkts darf nur durch dafür ausgebildete Elektrofachkräfte mit entsprechender Qualifikation erfolgen.

Die Elektrofachkraft muss diese Anleitung gelesen und verstanden haben und den Anweisungen folgen.

Die Elektrofachkraft muss die in ihrem Land geltenden nationalen Vorschriften bezüglich Installation, Funktionsprüfung, Reparatur und Wartung von elektrischen Produkten beachten.

Die Elektrofachkraft muss die „5 Sicherheitsregeln“ (DIN VDE 0105, EN 50110) kennen und korrekt anwenden:

1. Freischalten
2. Gegen Wiedereinschalten sichern
3. Spannungsfreiheit feststellen
4. Erden und Kurzschließen
5. Benachbarte, unter Spannung stehende Teile abdecken oder abschränken

Was bedeuten die verwendeten Symbole?

Gefahrenhinweise und Hinweise sind in der Gebrauchsanleitung deutlich gekennzeichnet. Es werden folgende Symbole verwendet:



Gefahr durch elektrischen Schlag! *Unmittelbare Lebens- oder Verletzungsgefahr!* Unmittelbar gefährliche Situation, die Tod oder schwere Verletzungen zur Folge hat.



Warnung! *Wahrscheinlich Lebens- oder Verletzungsgefahr!* Allgemein gefährliche Situation, die Tod oder schwere Verletzungen zur Folge hat.



Vorsicht! *Eventuelle Verletzungsgefahr!* Gefährliche Situation, die Verletzungen zur Folge haben kann.



Achtung! *Gefahr vor Produkteschäden!* Situation, die Sachschäden zur Folge haben kann.



Hinweis: Informationen, die zum besseren Verständnis der Abläufe gegeben werden.



Sicherheitshinweise

- Für einen sicheren Umgang mit dem Produkt muss der Benutzer des Produktes diese Gebrauchsanleitung vor der ersten Benutzung gelesen und verstanden haben.
- Beachten Sie alle Sicherheitshinweise! Wenn Sie die Sicherheitshinweise missachten, gefährden Sie sich und andere.
- Gebrauchsanleitung immer in Reichweite aufbewahren.
- Wenn Sie das Produkt verkaufen oder weitergeben, händigen Sie unbedingt auch diese Gebrauchsanleitung aus.
- Immer mit Umsicht und nur in guter Verfassung arbeiten: Müdigkeit, Krankheit, Alkoholgenuß, Medikamenten- und Drogeneinfluss sind unverantwortlich, da Sie das Produkt nicht mehr sicher benutzen können.
- Dieses Produkt ist nicht dafür bestimmt, durch Personen (einschließlich Kindern) mit eingeschränkten physischen, sensorischen oder geistigen Fähigkeiten oder Mangel an Erfahrung und/oder Wissen benutzt zu werden, es sei denn, Sie werden durch eine für ihre Sicherheit zuständige Person beaufsichtigt oder erhielten von dieser Anweisungen, wie das Produkt zu benutzen ist.
- Lagern Sie das Produkt in einer trockenen Umgebung.
- Das Produkt darf nur benutzt werden, wenn es einwandfrei in Ordnung ist. Ist das Produkt oder ein Teil davon defekt, muss es außer Betrieb genommen und fachgerecht entsorgt werden.
- Verwenden Sie das Produkt nicht in explosionsgefährdeten Räumen oder in der Nähe von brennbaren Flüssigkeiten oder Gasen!
- Überlasten Sie das Produkt nicht. Benutzen Sie das Produkt nur für Zwecke, für die es vorgesehen ist.
- Überprüfen Sie das Produkt regelmäßig auf Schäden (Sichtkontrolle).
- Immer die gültigen nationalen und internationalen Sicherheits-, Gesundheits- und Arbeitsvorschriften beachten.
- Beim Bohren in Wand, Decke oder Fußboden auf Kabel sowie Gas- und Wasserleitungen achten.
- Nur vom Hersteller zugelassene LED-Leuchten, LED-Betriebsgeräte, und Steuerungen verwenden.
- Verwenden Sie nur zugelassene Anschlussleitungen für den Ein- und Ausgang.
- Verwenden Sie nur zugelassene Anschlussklemmen.
- Der elektrische Anschluss darf nur von entsprechend qualifizierten Fachkräften durchgeführt werden.



Elektrische Sicherheit

- Die Installation des Produkts darf nur durch eine qualifizierte Elektrofachkraft (z.B. Elektriker) erfolgen, die mit den einschlägigen Vorschriften (z.B. VDE) vertraut ist! Durch unsachgemäße Arbeiten an der Netzspannung gefährden Sie nicht nur sich selbst, sondern auch andere! Haben Sie keine Fachkenntnisse für die Montage, so nehmen Sie die Montage nicht selbst vor, sondern beauftragen Sie einen Fachmann.
- Die Absicherung muss mit einem Fehlerstrom-Schutzschalter (FI-Schalter) mit einem Bemessungsfehlerstrom von nicht mehr als 30mA erfolgen.
- Das Produkt darf nur innerhalb der angegebenen Grenzen für Spannung, Strom und Leistung verwendet werden (siehe Typenschilder).
- Das Produkt nicht mit nassen Händen anfassen!
- Das Produkt vor scharfen Kanten, Chemikalien, Staub und Hitze schützen.
- Bei Beschädigungen umgehend Netzspannung abschalten. Produkt nie beschädigt benutzen.



Produktespezifische Sicherheitshinweise

- Nur zugelassene Anschlussleitungen mit ausreichendem Querschnitt verwenden
- Vor allen Arbeiten am Produkt Spannung abschalten.
- Bei längerer Abwesenheit Netzspannung trennen.
- Das Produkt ist zur direkten Befestigung an einer geeigneten, stabilen, tragfähigen Wand bestimmt. Beurteilen Sie die Tragfähigkeit und Eignung unter strengen Gesichtspunkten.
- Die LED-Leuchte ist zur Montage auf normal entflammaren Oberflächen geeignet, z.B. auf Holz und Werkstoffen auf Holzbasis mit mehr als 2 mm Dicke. Der Einbauraum muss genügend Platz zur Verfügung stellen.
- Reparaturen grundsätzlich nur vom Elektrofachmann durchführen lassen. Bei unsachgemäß durchgeführten Reparaturen besteht *unmittelbare Brand-, Lebens- oder Verletzungsgefahr!*
- Vor Inbetriebnahme Gebrauchsanleitung lesen und beachten.



- Wenn anzunehmen ist, dass ein gefahrloser Betrieb nicht mehr möglich ist, so ist das Produkt außer Betrieb zu setzen und gegen unbeabsichtigten Betrieb zu sichern. Lassen Sie das Produkt anschließend von einem Fachmann prüfen.
Es ist anzunehmen, dass ein gefahrloser Betrieb nicht mehr möglich ist, wenn:
 - das Produkt sichtbare Beschädigungen aufweist
 - das Produkt nicht oder nicht richtig arbeitet (flackerndes Licht, austretender Qualm bzw. Brandgeruch, hörbare Knistergeräusche, Verfärbungen am Produkt oder angrenzenden Flächen)
 - nach längerer Lagerung unter ungünstigen Verhältnissen, oder
 - nach schweren Transportbeanspruchungen
- Lassen Sie das Verpackungsmaterial nicht achtlos liegen, dieses könnte für Kinder zu einem gefährlichen Spielzeug werden.
- In gewerblichen Einrichtungen sind die Unfallverhütungsvorschriften des Verbandes der gewerblichen Berufsgenossenschaften für elektrische Anlagen und Betriebsmittel zu beachten!
- Sollten Sie noch Fragen haben, die in dieser Bedienungsanleitung nicht beantwortet werden, so wenden Sie sich bitte an uns oder an einen anderen Fachmann.

Ihr Produkt im Überblick

Lieferumfang

- LED Anbau Wallwasher
- Bedienungsanleitung

Prüfen Sie den Lieferumfang auf Vollständigkeit. Die oben genannten Teile müssen in der Verpackung enthalten sein.



Kompatibel zu

Die Firma Brumberg ist stets bemüht auf technische Änderungen, Weiterentwicklungen, usw. einzugehen und zu reagieren. Erfragen Sie die aktuelle Kompatibilität direkt beim Hersteller.



Vor der ersten Inbetriebnahme

Entfernen Sie alle Verpackungsmaterialien und kontrollieren Sie das Produkt und Zubehör auf Beschädigungen. Nach einer feuchten oder kalten Lagerung, lassen Sie das Produkt vor der ersten Verwendung liegen, bis sich das Produkt an die Umgebungstemperatur angepasst hat und kein Kondensat entsteht.

Bedienung Inbetriebnahme

| Schritt | Tätigkeit | Erläuterung |
|---------|--|---|
| 1 | Entnehmen Sie die LED-Anbauleuchte aus der Verpackung und lesen Sie die Bedienungsanleitung sorgfältig durch. | Prüfen Sie die Unversehrtheit der Ware / Funktion der Ware vor der Montage. |
| 2 | Befestigen Sie die Leuchte an der Wand. Die Lochmaße entnehmen Sie bitte dem Produkt oder der Zeichnung siehe unten. | Achten Sie auf eine ausreichende mechanische Befestigung, z.B. mit Schrauben und Dübeln. |
| 3 | Verbinden Sie im spannungsfreien Zustand die Anschlüsse der LED- Leuchte mit der ankommenden Versorgungsspannung: (a) Verbinden Sie den PE - Anschluss der LED - Leuchte mit dem Schutzleiter (grün/gelb). (b) Verbinden Sie den Anschluss der LED - Leuchte (L) mit dem Phasenleiter (braun oder schwarz). (c) Verbinden Sie den Anschluss der LED - Leuchte (N) mit dem Neutralleiter (blau). | Verwenden Sie zum Verbinden der Anschlussleitung den mitgelieferten Kabelverbinder. Achten Sie auf festen Sitz der gesamten Schraubverbindungen und des Verbinders! Die Klemmstellen nicht festverlegter Leitungen sind von Zug und Schub zu entlasten. Beachten Sie unbedingt die angegebene Eingangsspannung (220-240VAC/50Hz). |
| | Nach der Installation nach den ersten 4 Schritten schalten Sie die Spannungsversorgung der Anlage wieder ein. | Prüfen Sie die einwandfreie Funktion der Installation. |

Betrieb

Das Produkt kann über die Eingangsspannung der Leuchte Ein- und Aus geschaltet werden. Über Dali kann die Leuchte gesteuert und gedimmt werden.

Reinigung und Wartung

Solange das Produkt ordnungsgemäß funktioniert ist es beinahe wartungsfrei. Das Produkt und Kabel regelmäßig durch Sichtprüfung auf Beschädigungen überprüfen.

Produkt reinigen

- Beachten Sie vor der Reinigung auch die Sicherheitshinweise.
- Das Reinigen des Produktes ist nur im ausgeschalteten, oder spannungsfreiem Zustand mit einem weichen Pinsel oder Tuch erlaubt.
- Verwenden Sie keine lösungsmittelhaltige, scharfe oder scheuernde Reinigungsmittel.
- Verwenden Sie keine Hochdruck- oder Dampfreiniger.

Lagerung und Transport

Das Produkt muss trocken gelagert und transportiert werden. Nach einer feuchten oder kalten Lagerung, lassen Sie das Produkt vor der ersten Verwendung liegen, bis sich das Produkt an die Umgebungstemperatur angepasst hat und kein Kondensat entsteht. Warten Sie bis evtl. vorhandenes Kondensat verfliegen ist.

Störungen und Hilfe

Wenn etwas nicht funktioniert



Gefahr! Gefahr für Leib und Leben! Unsachgemäße Reparaturen können dazu führen, dass Ihr Produkt nicht mehr sicher funktioniert. Sie gefährden damit sich und Ihre Umgebung.

Oft sind es nur kleine Fehler, die zu einer Störung führen. Meistens können Sie diese leicht selbst beheben. Bitte sehen Sie zuerst in der folgende Tabelle nach, bevor Sie sich an die Firma Brumberg wenden. So ersparen Sie sich viel Mühe und eventuell auch Kosten.

| Fehler/Störung | Ursache | Abhilfe |
|----------------------------|---------------------|------------------|
| Produkt funktioniert nicht | Keine Netzspannung? | Sicherung prüfen |

Können Sie den Fehler nicht selbst beheben, wenden Sie sich bitte direkt an Brumberg. Beachten Sie bitte, dass durch unsachgemäße Reparaturen auch der Gewährleistungsanspruch erlischt und Ihnen ggf. Zusatzkosten entstehen.



Wenn anzunehmen ist, dass ein gefahrloser Betrieb nicht mehr möglich ist, so ist das Produkt außer Betrieb zu setzen und gegen unbeabsichtigten Betrieb zu sichern. Lassen Sie das Produkt anschließend von einem Fachmann prüfen.

Es ist anzunehmen, dass ein gefahrloser Betrieb nicht mehr möglich ist, wenn:

- das Produkt sichtbare Beschädigungen aufweist
- das Produkt nicht oder nicht richtig arbeitet (flackerndes Licht, austretender Qualm bzw. Brandgeruch, hörbare Knistergeräusche, Verfärbungen am Produkt oder angrenzenden Flächen)

Entsorgung

Produkt entsorgen

Produkte, die mit dem nebenstehenden Symbol gekennzeichnet sind, dürfen nicht mit dem Hausmüll entsorgt werden. Sie sind verpflichtet, solche Elektro- und Elektro-/Altgeräte separat zu entsorgen.

- Informieren Sie sich bitte bei Ihrer Kommune über die Möglichkeiten der geregelten Entsorgung.
- Mit der getrennten Entsorgung führen Sie die Altgeräte dem Recycling oder anderen Formen der Wiederverwertung zu. Sie helfen damit zu vermeiden, dass u.U. belastende Stoffe in die Umwelt gelangen.



Verpackung entsorgen

Die Verpackung besteht aus Karton und entsprechend gekennzeichneten Kunststoffen, die wiederverwertet werden können.

- Führen Sie diese Materialien der Wiederverwertung zu.

Technische Daten

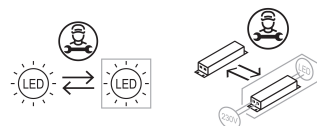
Artikelnummer: 6083x64x, 6084x64x, 6085x64x, 6086x64x, 6087x64x, 6088x64x, 6089x64x

Bezeichnung: LED-Anbau-Wallwasher

| | | | | |
|---|---|-----------------------------|---|--------------------------------|
| Montageart: | Anbau | Schutzklasse: | I | |
| Leuchtmittel: | LED | Schutzart: | IP66 | |
| Gehäusefarbe: | titan matt | Spannung: | 230 VAC 50Hz | |
| Umgebungs-temperaturbereich | -25°C bis +50°C | Art der Dimmung: | Dali | |
| Farbtemperatur: xxxxx642: RGBW xxxxx643: 3000 K xxxxx645: 3500 K xxxxx644: 4000 K xxxxx646: 6000 K xxxxx647: 2700 K | Abstrahlwinkel: xxxx264x: 20° xxxx364x: 30° xxxx564x: 50° xxxx164x: 10x40° (asymmetrisch) | | Leistung: 6083x64x: 11 W 6084x64x: 22 W 6085x64x: 33 W 6086x64x: 44 W 6087x64x: 21 W 6088x64x: 42 W 6089x64x: 63 W | |
| Schlagfestigkeit: | IK08 | Werkstoff des Gehäuses: | Aluminium/Glas | |
| Maße: | siehe Zeichnungen | Farbwiedergabeindex: | CRI>80 | |
| | Lichtstrom 6083264x 20°: | Lichtstrom 6083364x 30°: | Lichtstrom 6083564x 50°: | Lichtstrom 6083164x 10x40°: |
| RGBW | 1360 lm | 1340 lm | 1320 lm | 1290 lm |
| 3000 K | 1390 lm | 1370 lm | 1350 lm | 1320 lm |
| 3500 K | 1410 lm | 1400 lm | 1380 lm | 1350 lm |
| 4000 K | 1440 lm | 1430 lm | 1410 lm | 1370 lm |
| 6000 K | 1470 lm | 1450 lm | 1430 lm | 1400 lm |
| 2700 K | 1360 lm | 1340 lm | 1320 lm | 1290 lm |
| | Lichtstrom 6084264x 20°: | Lichtstrom 6084364x 30°: | Lichtstrom 6084564x 50°: | Lichtstrom 6084164x 10x40°: |
| RGBW | 2720 lm | 2690 lm | 2650 lm | 2590 lm |
| 3000 K | 2780 lm | 2750 lm | 2700 lm | 2640 lm |
| 3500 K | 2830 lm | 2800 lm | 2760 lm | 2700 lm |
| 4000 K | 2890 lm | 2860 lm | 2820 lm | 2750 lm |
| 6000 K | 2940 lm | 2940 lm | 2870 lm | 2800 lm |
| 2700 K | 2720 lm | 2690 lm | 2650 lm | 2590 lm |

| | | | | |
|--|---|---|---|--|
| RGBW 3000 K 3500 K 4000 K 6000 K 2700 K | Lichtstrom 6085264x 20°: 4080 lm 4170 lm 4250 lm 4340 lm 4420 lm 4080 lm | Lichtstrom 6085364x 30°: 4040 lm 4120 lm 4210 lm 4290 lm 4370 lm 4040 lm | Lichtstrom 6085564x 50°: 3980 lm 4060 lm 4140 lm 4230 lm 4300 lm 3980 lm | Lichtstrom 6085164x 10x40°: 3890 lm 3970 lm 4050 lm 4130 lm 4210 lm 3890 lm |
| RGBW 3000 K 3500 K 4000 K 6000 K 2700 K | Lichtstrom 6086264x 20°: 5440 lm 5560 lm 5670 lm 5780 lm 5890 lm 5440 lm | Lichtstrom 6086364x 30°: 5390 lm 5500 lm 5610 lm 5730 lm 5830 lm 5390 lm | Lichtstrom 6086564x 50°: 5300 lm 5410 lm 5520 lm 5640 lm 5740 lm 5300 lm | Lichtstrom 6086164x 10x40°: 5180 lm 5290 lm 5400 lm 5510 lm 5610 lm 5180 lm |
| RGBW 3000 K 3500 K 4000 K 6000 K 2700 K | Lichtstrom 6087264x 20°: 2620 lm 2680 lm 2730 lm 2790 lm 2840 lm 2620 lm | Lichtstrom 6087364x 30°: 2590 lm 2650 lm 2700 lm 2760 lm 2820 lm 2590 lm | Lichtstrom 6087564x 50°: 2550 lm 2610 lm 2660 lm 2710 lm 2770 lm 2550 lm | Lichtstrom 6087164x 10x40°: 2500 lm 2550 lm 2600 lm 2650 lm 2710 lm 2500 lm |
| RGBW 3000 K 3500 K 4000 K 6000 K 2700 K | Lichtstrom 6088264x 20°: 5250 lm 5360 lm 5460 lm 5580 lm 5690 lm 5250 lm | Lichtstrom 6088364x 30°: 5190 lm 5300 lm 5410 lm 5520 lm 5640 lm 5190 lm | Lichtstrom 6088564x 50°: 5110 lm 5220 lm 5320 lm 5430 lm 5550 lm 5110 lm | Lichtstrom 6088164x 10x40°: 5000 lm 5100 lm 5200 lm 5310 lm 5420 lm 5000 lm |
| RGBW 3000 K 3500 K 4000 K 6000 K 2700 K | Lichtstrom 6089264x 20°: 7870 lm 8040 lm 8200 lm 8370 lm 8540 lm 7870 lm | Lichtstrom 6089364x 30°: 7790 lm 7960 lm 8120 lm 8280 lm 8460 lm 7790 lm | Lichtstrom 6089564x 50°: 7670 lm 7830 lm 7990 lm 8150 lm 8320 lm 7670 lm | Lichtstrom 6089164x 10x40°: 7500 lm 7650 lm 7812 lm 7970 lm 8130 lm 7500 lm |

Die Lichtquelle dieser Leuchte darf nur vom Hersteller oder einem von ihm beauftragten Servicetechniker oder einer vergleichbar qualifizierten Person ersetzt werden.



Art.-Nr.:

60832642, 60832647, 60833642, 60833647, 60835642, 60835643, 60835647,
60831642, 60831643, 60831645, 60831647, 60842642, 60842647, 60843642,
60843647, 60845642, 60845643, 60845647, 60841642, 60841643, 60841645,
60841647, 60852642, 60852647, 60853642, 60853647, 60855642, 60855643,
60855647, 60851642, 60851643, 60851645, 60851647, 60862642, 60862647,
60863642, 60863647, 60865642, 60865643, 60865647, 60861642, 60861643,
60861645, 60861647, 60873642, 60873647, 60875642, 60875647, 60871642,
60871643, 60871645, 60871647, 60883642, 60883647, 60885642, 60885647,
60881642, 60881643, 60881645, 60881647, 60893642, 60893647, 60895642,
60895647, 60891642, 60891643, 60891647:

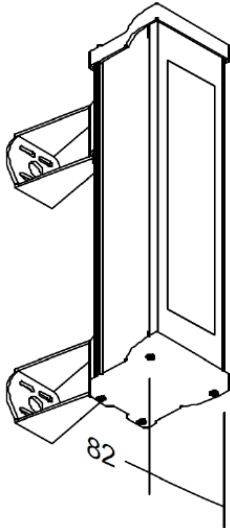
Diese Produkte enthalten Lichtquellen der Energieeffizienzklasse E (A bis G)

Art.-Nr.:

60832643, 60832645, 60832644, 60832646, 60833643, 60833645, 60833644,
60833646, 60835645, 60835644, 60835646, 60831644, 60831646, 60842643,
60842645, 60842644, 60842646, 60843643, 60843645, 60843644, 60843646,
60845645, 60845644, 60845646, 60841644, 60841646, 60852643, 60852645,
60852644, 60852646, 60853643, 60853645, 60853644, 60853646, 60855645,
60855644, 60855646, 60851644, 60851646, 60862643, 60862645, 60862644,
60862646, 60863643, 60863645, 60863644, 60863646, 60865645, 60865644,
60865646, 60861644, 60861646, 60872642, 60872643, 60872645, 60872644,
60872646, 60872647, 60873643, 60873645, 60873644, 60873646, 60875643,
60875645, 60875644, 60875646, 60871644, 60871646, 60882642, 60882643,
60882645, 60882644, 60882646, 60882647, 60883643, 60883645, 60883644,
60883646, 60885643, 60885645, 60885644, 60855646, 60881644, 60881646,
60892642, 60892643, 60892645, 60892644, 60892646, 60892647, 60893643,
60893645, 60893644, 60893646, 60895643, 60895645, 60895644, 60895646,
60891645, 60891644, 60891646:

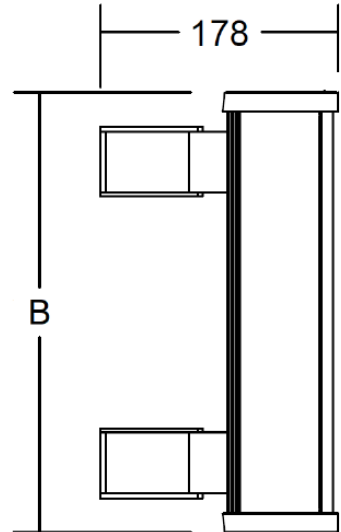
Diese Produkte enthalten Lichtquellen der Energieeffizienzklasse D (A bis G)

Produktmaße:

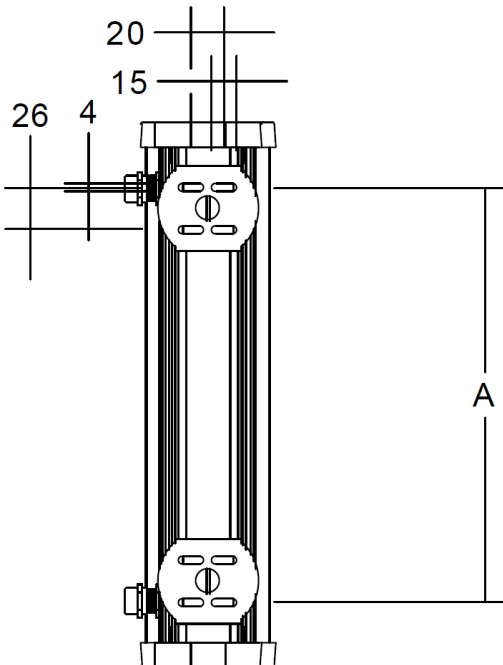


Länge B:

- 6083x64x: 330 mm
- 6084x64x: 604 mm
- 6085x64x: 930 mm
- 6086x64x: 1150 mm
- 6087x64x: 390 mm
- 6088x64x: 635 mm
- 6089x64x: 930 mm



Maße Bohrlöcher



A

Abstand A:

- 6083x64x: 251 mm
- 6084x64x: 525 mm
- 6085x64x: 853 mm
- 6086x64x: 1073 mm
- 6087x64x: 297 mm
- 6088x64x: 542 mm
- 6089x64x: 837 mm