

WARTUNGSANWEISUNG

INSTRUCTION OF MAINTENANCE

KATLA ONE PPCO (I) 21XY/ ..

EINREIHIG - SINGLE LAMP

EVG WARTUNG / ECG MAINTENANCE

Um das Vorschaltgerät zu tauschen, öffnen Sie zunächst die Leuchte an der Anschlussseite. (1 - 2)

To replace the ballast unit, first open the luminaire on the connection side. (1 - 2)

Stellen Sie sicher das die Leuchte vor den nächsten Schritten vom Netz getrennt ist. Beachten Sie auch die Warnhinweise in der Montageanleitung.

Lösen Sie nun das Anschlusskabel aus der Anschlussklemme (3). Danach kann der Anschluss-Schlitten weiter herausgezogen werden, um die LED-Leitungen vom Vorschaltgerät zu trennen (4).

Anschliessend kann der Anschlussschlitten komplett herausgezogen werden und das Erdungskabel von der Anschlusslasche gelöst werden (5).

Der Einbau erfolgt in umgekehrter Reihenfolge(5,4,3).

Make sure that the fixture is disconnected from the power supply before proceeding with the next steps. Also observe the warnings in the installation instructions.

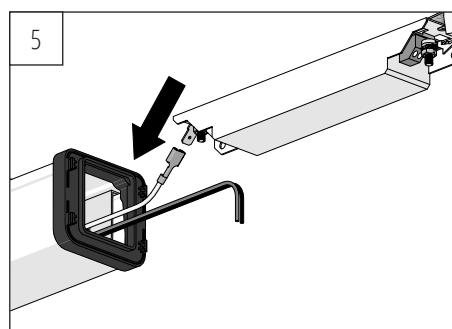
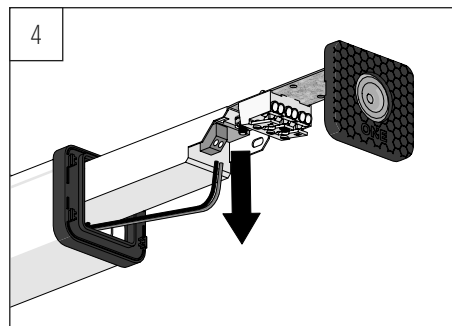
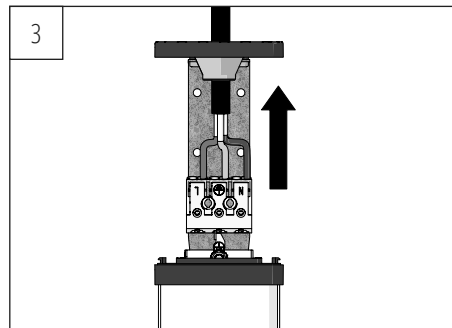
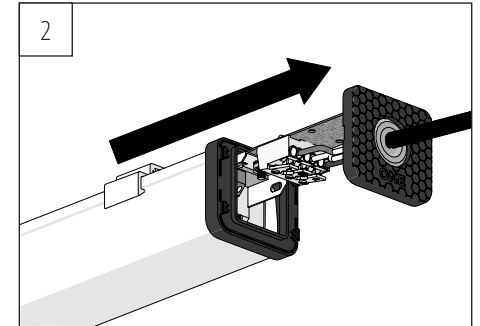
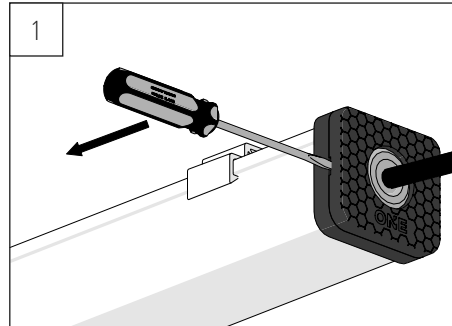
Now disconnect the connection cable from the connection terminal (3). Then the connection slide can be pulled out further to disconnect the LED leads from the ballast (4). Then the connection slide can be pulled out completely and the grounding cable can be disconnected from the connection lug (5).

Installation is carried out in reverse order(5,4,3).

PRACHT®

Zertifiziert nach DIN ISO 9001

Alfred PRACHT Lichttechnik GmbH | PRACHT Lighting Solutions GmbH
Am Seerain 3, 35232 Dautphetal-Buchenau, Germany
Tel. +49 6466 9140-0, Fax +49 6466 9140-444
info@pracht.com, www.praecht.com



WARTUNGSANWEISUNG

INSTRUCTION OF MAINTENANCE

KATLA ONE PPCO (I) 21XY/ ..

EINREIHIG - SINGLE LAMP

PRACHT®

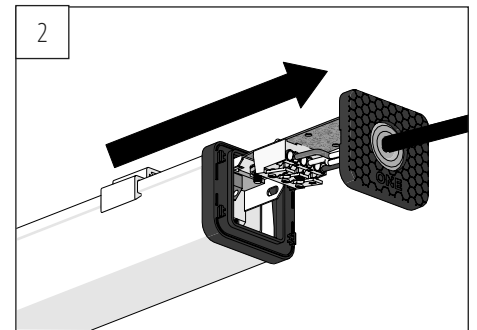
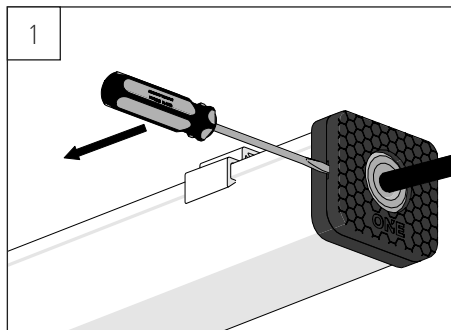
Zertifiziert nach DIN ISO 9001

Alfred PRACHT Lichttechnik GmbH | PRACHT Lighting Solutions GmbH
Am Seerain 3, 35232 Dautphetal-Buchenau, Germany
Tel. +49 6466 9140-0, Fax +49 6466 9140-444
info@pracht.com, www.pracht.com

LED WARTUNG / LED MAINTENANCE

Um das LED-Modul zu tauschen, öffnen Sie zunächst die Leuchte an der Anschlussseite. (1 - 2)

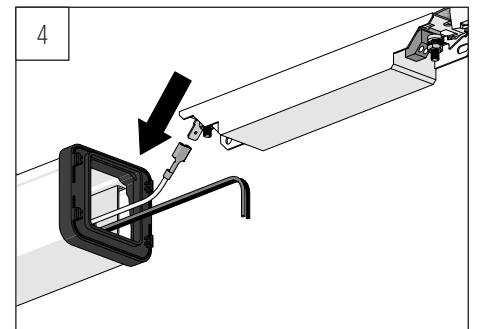
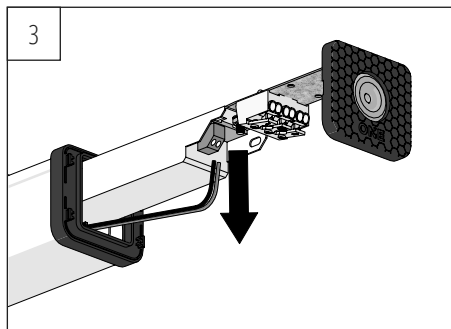
To replace the ballast unit, first open the luminaire on the connection side. (1 - 2)



Stellen Sie sicher das die Leuchte vor den nächsten Schritten vom Netz getrennt ist. Beachten Sie auch die Warnhinweise in der Montageanleitung.

Lösen Sie nun das Anschlusskabel aus der Anschlussklemme. Danach kann der Anschluss-Schlitten herausgezogen werden, um die LED-Leitungen vom Vorschaltgerät zu trennen (3).

Anschließend kann der Anschlusschlittetn komplett herausgezogen werden und das Erdungskabel von der Anschlusslasche gelöst werden (4).



Schieben Sie nun den LED-Modul Halter in die untere Rastposition (5,6).

Das LED-Modul kann jetzt entfernt werden.

Der Einbau erfolgt in umgekehrter Reihenfolge(7...3).

Make sure that the fixture is disconnected from the power supply before proceeding with the next steps. Also observe the warnings in the installation instructions.

Now disconnect the connection cable from the connection terminal. The connection slide can then be pulled out further to disconnect the LED cables from the ballast (3). Then the connection slide can be pulled out completely and the grounding cable can be disconnected from the connection lug (4).

Now slide the LED module holder into the lower detent position (5,6). The LED module can now be removed.

Installation is carried out in reverse order(7...3).

