

Produktinformation

92 91 02

Präzisionskreuzpinzette



- Halten selbsttätig: Durch ihre Federkraft eignen sich diese Festhaltepinzetten unter anderem als Helfer beim Einlöten kleiner und kleinster Bauteile
- Für Anwendungen, die eine hochpräzise Selbstschließfunktion erfordern, etwa in der Mikroskopie oder bei feinsten Montage- oder Lötarbeiten
- Für etwa Lötarbeiten an Transistoren, Golddrahtdioden etc.
- Durch perfekte Spitzensymmetrie und Balance für verschiedenste Anwendungen in der Elektronikindustrie geeignet
- Die Varianten aus Premium-Edelstahl bieten hohe Temperaturbeständigkeit und exzellente Korrosionsbeständigkeit gegenüber den meisten Chemikalien, Salzen und Säuren
- In Handarbeit gefertigt, mit hervorragend matterter, kratz- und spiefelfreier Oberfläche
- Präzise Kreuzpinzetten für besonders anspruchsvolle Anwendungen überall dort, wo Korrosionsbeständigkeit und Zähigkeit Hauptanforderungen sind
- Premium Edelstahl

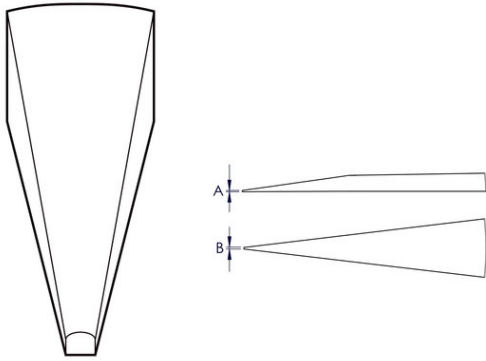
Allgemein

Artikel-Nr.	92 91 02
Referenz-Nr.	3X.SA.1
EAN	4003773086819
Material	Premium Edelstahl
Greifflächen	glatte Greifflächen
Griffe	Glatt
Gewicht	12 g
Abmessungen	120 x 10 x 11 mm
REACH- Konformität	enthält keine SVHC
RoHS- Konformität	nicht anzuwenden

Technische Attribute

Oberfläche	Mattiert
Ausführung	Gerade
Spitzenbreite (A)	0,12 mm
Spitzenbreite (B)	0,2 mm
Ausführung Pinzettenspitze	Nadelspitz
Korrosionsbeständig	ja
Säurebeständigkeit	Exzellent
ESD-geprüft	nein
VDE-geprüft	nein
Branchen	Industrie Elektronik Uhrenhersteller Juwelier Laboratorien in biologischen und medizinischen Anwendungen
Magnetisch	Nicht magnetisierbar (80%)
Verhalten	Leitfähig

Technische Attribute



Technische Änderungen und Irrtümer vorbehalten