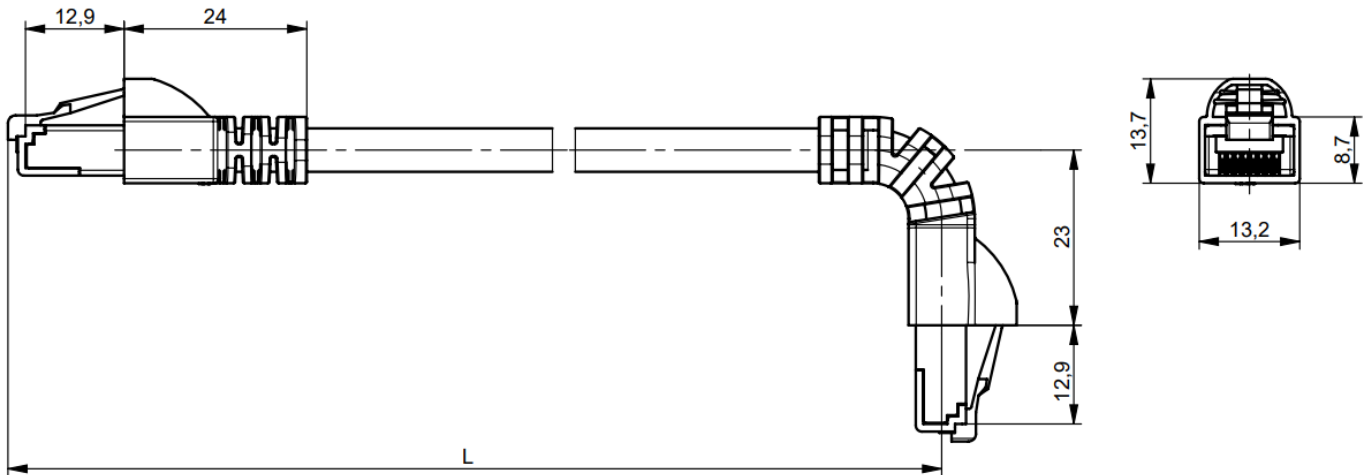
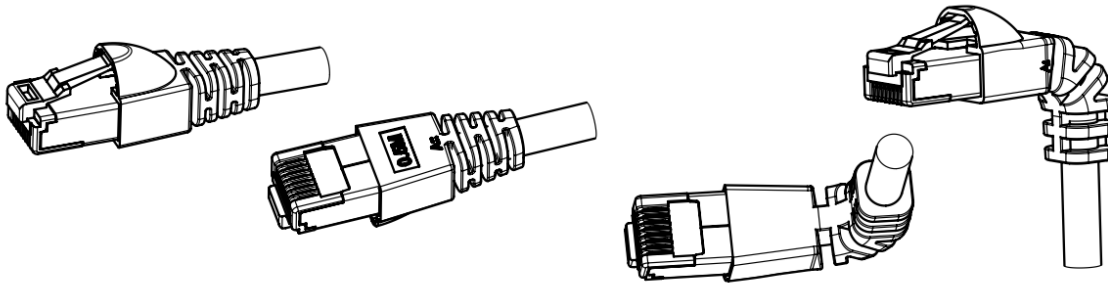


# Patch cord S/FTP Cat.6A LSZH, 1x90° - 1x180° - Tülle / relief

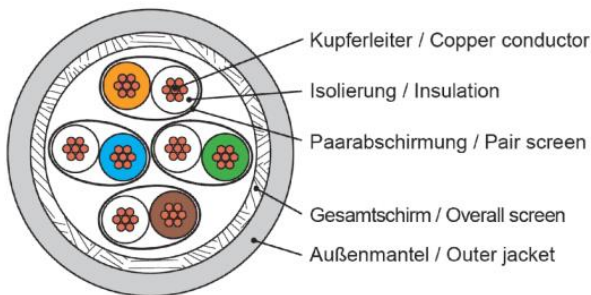


Länge Length (mm)	< 500	≥ 500	> 1500	> 2500	> 5000	> 8000	> 15000	> 20000	> 50000	> 100000
Toleranz / Tolerance	± 10	± 20	± 25	± 40	± 60	± 100	± 200	± 300	± 500	± 500

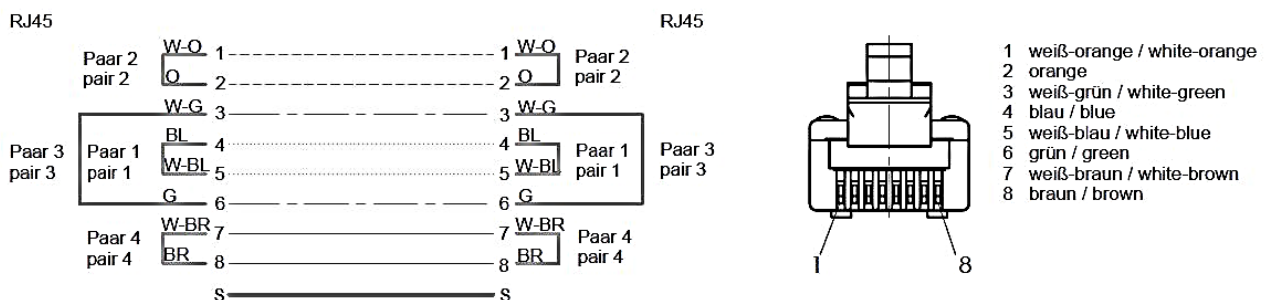
## Knickschutztülle umspritzt / Strain relief overmoulded



## Kabelaufbau / Construction LI-02YSCH 4x2xAWG27/7 LSZH



## Schaltbild / Connection Diagram 1:1 Belegung nach / Pin assignment acc. to TIA 568B



# Patch cord S/FTP Cat.6A LSZH, 1x90° - 1x180° - Tülle / relief



## TG-Artikelnummer / TG part number

L (mm)	Grau Grey RAL 7035	Grün Green RAL 6024	Rot Red RAL 3018	Blau Blue RAL 5015	Gelb Yellow RAL 1018	Schwarz Black RAL 9011	Weiß White RAL 9003	Verpackungs- einheit pro Karton Packing unit per box Stück / Pieces
500	L00000A0189 100008010	L00000A0193 100008012	L00000A0195 100008014	L00000A0197 100008016	L00000A0199 100008018	L00000A0201 100008020	L00000A0203 100008022	130
1000	L00000A0192 100008011	L00000A0194 100008013	L00000A0196 100008015	L00000A0198 100008017	L00000A0200 100008019	L00000A0202 100008021	L00000A0204 100008023	80
1500	L00001A0154 100008286							70
2000	L00001A0155 100008287	L00001A0156 100008288	L00001A0157 100008289	L00001A0159 100008291	L00001A0162 100008293	L00001A0163 100008294	L00001A0164 100008295	55
3000	L00002A0173 100008487	L00002A0174 100008488	L00002A0176 100008490	L00002A0177 100008491	L00002A0179 100008492	L00002A0175 100008489	L00002A0180 100008493	40
5000	L00003A0119 100008669	L00003A0121 100008671	L00003A0123 100008673	L00003A0124 100008674	L00003A0125 100008675	L00003A0126 100008676	L00003A0127 100008677	25
7500	L00004A0109 100008848	L00004A0111 100008850	L00004A0112 100008851	L00004A0113 100008852	L00004A0114 100008853	L00004A0115 100008854	L00004A0116 100008855	18
10000	L00005A0080 100009002	L00005A0081 100009003	L00005A0082 100009004	L00005A0083 100009005	L00005A0084 100009006	L00005A0085 100009007	L00005A0086 100009008	20

## Verpackung / Packing

1 Stück im PE-Beutel mit Etikett.  
Umverpackung für Kabel ≤ 7,5 m:  
Karton 385 mm x 285 mm x 192 mm (Außenmaße).  
Umverpackung für Kabel > 7,5 m:  
Karton 380 mm x 275 mm x 295 mm (Außenmaße).  
Umverpackungsmenge ist abhängig von der Kabellänge.

1 piece in PE bag with label.  
Outer packing for cables ≤ 7,5 m:  
carton 385 mm x 285 mm x 192 mm (outside dimensions).  
Outer packing for cables > 7,5 m:  
carton 380 mm x 275 mm x 295 mm (outside dimensions).  
Outer packing unit differs according to cable length.

# Patch cord S/FTP Cat.6A LSZH, 1x90° - 1x180° - Tülle / relief



Technische Daten / Technical Data		
<b>Steckverbinder-Norm</b>	IEC 60603-7-51	<b>Connector standard</b>
<b>Kabelspezifikation siehe</b>	100013077 / L02002A0061	<b>Cable specifications see</b>
<b>Mechanische Eigenschaften</b>		<b>Mechanical Characteristics</b>
Steckkraft	≤ 30 N	Insertion force
Lebensdauer (Steckzyklen)	≥ 750	Durability (mating cycles)
<b>Werkstoffe</b>		<b>Materials</b>
Steckergehäuse	PC UL94 V0 glasklar / crystal clear	Connector housing
Kontaktoberfläche	Au über / over Ni	Contact finish
Schirmblech	Messing vernickelt / brass nickel plated	Shield
Knickschutztülle	PVC UL94 V0	Strain relief
Außenmantel	LSZH	Outer jacket
Kabeldurchmesser	5,8 mm ± 0,2 mm (0.228" ± 0.008")	Cable outer diameter
Kabelaufschrift	Telegärtner S/FTP 4x2xAWG27/7 Cat.7 LSZH PATCH CABLE E344985 AA c(UL)us CM IEC 60332-1 "production batch no." "sequential length in meters"	Cable marking
Farbe der Kabelaufschrift	blau / blue	Colour of cable marking
Farbe der Kabelaufschrift auf schwarzem Kabel	Weiß / white	Colour of cable marking on black cable
Richtlinie 2011/65/EU (RoHS)	RoHS-konform / RoHS compliant	Directive 2011/65/EU (RoHS)
<b>Umweltanforderungen</b>		<b>Environment Requirements</b>
<b>Schutz vor Eindringen</b>		<b>Protection against ingress</b>
Eindringen von Teilchen	IP2X	Particulate ingress
Wasser / Untertauchen	IPX0	Water / Immersion
<b>Klimatisch und chemisch</b>		<b>Climatical and chemical</b>
Umgebungstemperatur	- 40 °C bis / to + 75 °C	Ambient temperature

# Patch cord S/FTP Cat.6A LSZH, 1x90° - 1x180° - Tülle / relief



Technische Daten / Technical Data		
Elektrische Eigenschaften		Electrical Characteristics
Verbindung	siehe Schaltbild / see Connection Diagram	Connection
Strombelastbarkeit bei 50 °C	1 A	Current carrying capacity at 50 °C
4PPoE gemäß IEEE 802.3bt	Geeignet für 4 Paar Power over Ethernet Adequate for 4 Pair Power over Ethernet	PoE+ according to IEEE 802.3bt
PoE+ gemäß IEEE 802.3at	Geeignet für Power over Ethernet+ Adequate for Power over Ethernet+	PoE+ according to IEEE 802.3at
Übertragungstechnische Eigenschaften *		Transmission Performance *
10 Gigabit Ethernet gemäß IEE 802.3an	Geeignet für 10 Gigabit Ethernet Adequate for 10 gigabit Ethernet	10 Gigabit Ethernet acc. to IEEE 802.3an
Kategorie 6A	ISO/ICE 11801-1; DIN EN 50173-1	Category 6A
Klasse EA	ISO/ICE 11801-1, DIN EN 50173-1	Class EA
Kategorie 6A	ANSI/TIA-568.2-D	Category 6A
Normen		Standards
Spezifikation für paarverseilte Geräteanschlusskabel **	IEC 61156-6 DIN EN 50288-4-2	Specification for pair equipment connection cable **
UL Norm für Kommunikationszubehör	UL 1863	UL Standard for Communication circuit Accessories
IP-Schutzarten	IEC 60529	Degrees of protection provided enclosures (IP code)
Rohkabel: 6 kV Stoßspannungsisolationsprüfung	IEC 60664-1	Raw cable: 6 kV Surge voltage insulation test
Zulassung		Approval
GHMT	PVP	GHMT
UL-gelistet	E244889	UL listed

\* Für alle aufgeführten Standards gelten die aktuellen und publizierten Ausgabebestände zum Zeitpunkt 19.10.2018

\* The editions of the aforementioned standards by the time of 19.10.2018 are valid.

\*\* Mehradrige metallische Daten- und Kontrollkabel für analoge und digitale Übertragung – Teil 2-2: Rahmenspezifikation für geschirmte Kabel bis 100 MHz – Geräteanschlusskabel und Schaltkabel

\*\* Multicore and symmetrical pair/quad cables for digital communications – Part 6: Symmetrical pair/quad cables with transmission characteristics up to 1000 MHz - Work area wiring – Sectional specification