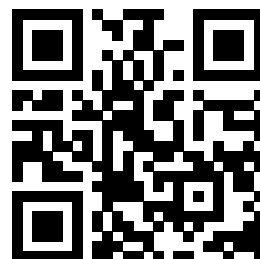


Sammelhalter BFM-SHMD für 20-2 Leitungen  
mit Nageldübel 6x55mm, halogenfrei

4 046725 402060

**Leistungsmerkmale**

Der Sammelhalter ist geeignet für die schnelle Verlegung von Leitungen in Zwischendecken an Wand oder Decke, mittels Betonnagler oder Schlagmontage, ohne weitere Hilfsmittel. Individuelle Installationsmöglichkeiten ermöglichen hohe Flexibilität und maximale Zeiteinsparung durch neue Geometrie des Befestigungssatelliten.

- Montagemöglichkeit 1:  
Konventionelle Befestigung mit Schlagdübel, Schraube (empfohlen wird eine Flachkopfschraube 4,5x50) oder Steckdübel
- Montagemöglichkeit 2:  
Direktbefestigung mit Betonnagler u.a. der Marken Bosch, Fischer und Spit

**DEHA-Nummer**

7189812

**Artikelnummer**

2110-40-0061

**EAN**

4046725402060

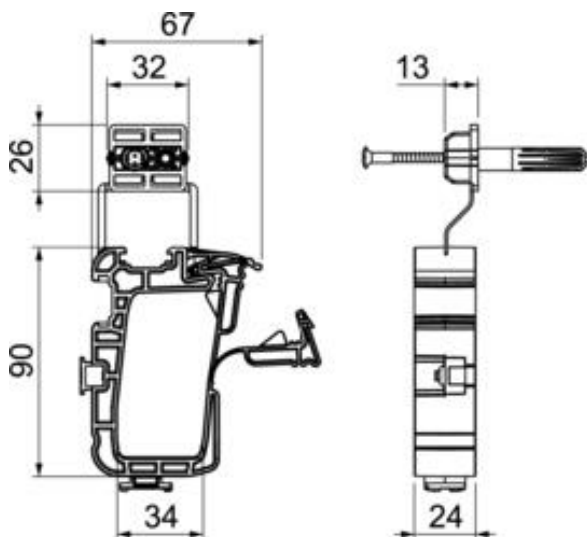
**Kennzeichnung**

### Sammelhalter BFM-SHMD für 20-2 Leitungen mit Nageldübel 6x55mm, halogenfrei

#### Allgemeine Daten

Merkmale	
Geeignet für Anzahl Leitungen NYM 3x1,5	20
Werkstoff	Polypropylen
Farbe	lichtgrau, RAL 7035
Halogenfrei	ja
Mit Dübel	ja
Länge	67 mm
Breite	24 mm
Höhe	90 mm

#### Produktabbildungen

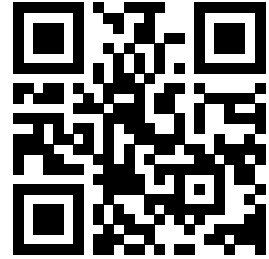


#### Bestelldaten

DEHA-Nr.	Typ	Artikelnummer	EAN	VPE
7189812	BFM-SHMD 20-2	2110-40-0061	4046725402060	100 Stück



Collective holder BFM-SHMD 20-2 for 20 cables  
with nail dowel 6x55 mm, halogen free



### Performance features

The collective holder is suitable for the quick installation of cables in suspended ceilings on walls or ceilings, using a concrete nailer or impact mounting, without any additional tools. Individual installation options enable high flexibility and maximum time savings thanks to the new geometry of the fastening satellite.

- Installation option 1:  
Conventional fastening with impact dowel, screw (a flat head screw 4.5x50 is recommended) or plug-in dowel
- Installation option 2:  
Direct fastening with concrete nailer from brands such as Bosch, Fischer and Spit

### DEHA number

7189812

### Item number

2110-40-0061

### EAN

4046725402060

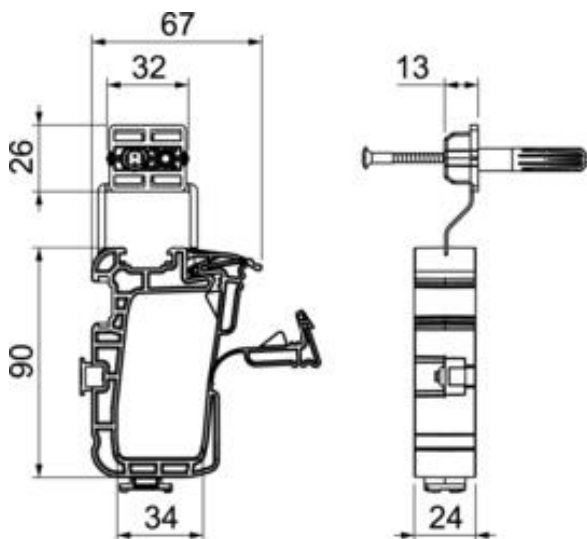
### label

## Collective holder BFM-SHMD 20-2 for 20 cables with nail dowel 6x55 mm, halogen free

### General Data

Features	
Suitable for number of cables NYM 3x1.5	20
Material	Polypropylene
Colour	light grey, RAL 7035
Halogen free	yes
With anchor/plug	yes
Length	67 mm
Width	24 mm
Height	90 mm

### Product pictures



### Order Data

DEHA no	Type	Item number	EAN	VPE
7189812	BFM-SHMD 20-2	2110-40-0061	4046725402060	100 Piece