



EAN:	4013288210555	Abmessung:	320x100x50 mm
Teilenr:	05004545001	Gewicht:	1022 g
Artikel-Nr:	Belt B Deep 1	Ursprungsland:	TW
		Zolltarifnr.:	82042000

- 9-teiliger Nuss-Satz auf robustem Textilgurt, 3/8"
- Leichtgängiger Drehmechanismus für sicheren Halt und leichte Entnahme der Werkzeuge
- Lange 3/8" Steckschlüssel für tiefliegende Verschraubungen in engen Bauräumen und überstehende Gewindestangen
- Sechskantprofil ermöglicht präzises und profilschonendes Verschrauben mit hoher Kraftübertragung
- Mit Werkzeugfinder Take it easy: Farbkennzeichnung nach Größen

Robuster Textilgurt (Belt) im typischen Wera Design mit 9 langen 3/8" Hand- und Maschinensteckschlüssel-Einsätzen (non-impact) auf engstem Raum. Ein leichtgängiger Drehmechanismus sorgt für einen sicheren Halt und leichte Entnahme der Nüsse. Inklusive Karabinerhaken zur Befestigung an Gürtelschlaufen oder Taschen. Mit Vliesrücken und Klettkebestreifen zur einfachen Befestigung z.B. an Wand, Regal, Werkstattwagen und Wera 2go Werkzeugtransportsystem. Lange 3/8" Hand- und Maschinensteckschlüssel-Einsätze (ISO 2725-Teil 3) von Wera für den Einsatz im Hand- und Maschinenbetrieb (non impact) auch bei tiefliegenden Verschraubungen und überstehenden Gewindestangen. Mit Take it easy Werkzeugfinder mit Farbkennzeichnung nach Größen - zum einfachen und schnellen Finden des benötigten Werkzeugs. Griffig zum leichten Greifen auch mit öligen Händen. Mit Sechskantprofil und Kugelfangrille. Das Sechskantprofil ermöglicht die Übertragung hoher Kräfte und belastet die Kanten der Schraubenmutter bzw. des Schraubenkopfes weniger als ein Zwölfkantprofil. Feinverzahnte Knarren machen darüber hinaus durch ihren kleinen Rückschwenkwinkel den Einsatz eines Zwölfkantprofils auch in beengten Raumverhältnissen überflüssig. Für Außensechskantschrauben und -muttern.

Weblink
<https://www.wera.de/de/05004545001>

Wera - Belt B Deep 1
05004545001 - 4013288210555

Wera Werkzeuge GmbH
Korzter Straße 21-25
D-42349 Wuppertal
Tel: +49 (0)2 02 / 40 45-0
E-Mail: info@wera.de

Die Wera Belts



Die Wera Belts



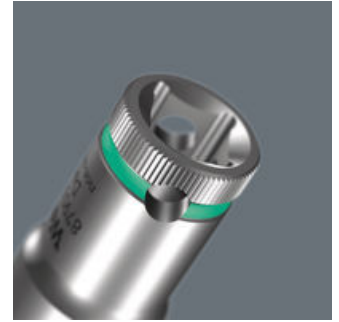
Wer hätte gedacht, dass man die Aufbewahrung von Nüssen neu denken und dabei auf einen durchgestylten Gurt mit sicher fixierten und dennoch leicht entnehmbaren Nüssen kommen kann.

Lange Ausführung



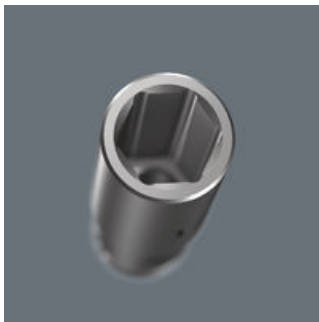
Durch die lange Ausführung der Steckschlüssel können auch Verschraubungen in engen Platzverhältnissen erreicht werden. Verschraubungen bei überstehender Gewindestange sind oft ebenso möglich.

Rändelung



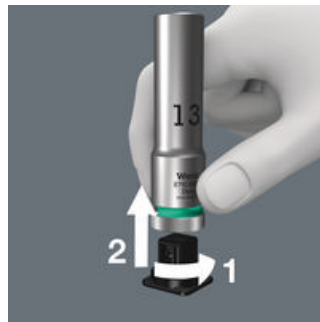
Rändelung am hinteren Ende für hohe Griffbarkeit bei Handbetätigung.

Profilschonende Kraftübertragung



Das Sechskantprofil ermöglicht die Übertragung hoher Kräfte und belastet die Kanten der Schraubenmutter bzw. des Schraubenkopfes weniger als ein Zwölfkantprofil. Feinverzahnte Knarren machen darüber hinaus durch ihren kleinen Rückschwenkwinkel den Einsatz eines Zwölfkantprofils auch in beengten Raumverhältnissen überflüssig.

Sicherer Halt und leichte Entnahme



Der neue leichtgängige Drehmechanismus garantiert sowohl die sichere und klapperfreie Aufbewahrung als auch die einfache Entnahme des Werkzeugs.

Praktischer Vliesstreifen



Der Textilgurt kann durch den Vliesrücken und Klettbestreifen z. B. an Wand, Regal, Werkstattwagen und am Wera 2go Werkzeugtransportsystem befestigt werden.

Mit Karabinerhaken



Der robuste Textilgurt (Belt) kann mit dem Karabinerhaken an Gürtelschlaufen oder Taschen befestigt werden.

Weblink

<https://www.wera.de/de/05004545001>

Wera - Belt B Deep 1
05004545001 - 4013288210555

Wera Werkzeuge GmbH
Korzter Straße 21-25
D-42349 Wuppertal
Tel: +49 (0)2 02 / 40 45-0
E-Mail: info@wera.de

Satz-Inhalt:

8790 HMB Deep Steckschlüsseinsatz mit 3/8"-Antrieb, 8 x 64 mm



05004530001	1x	8 x 64 mm
05004532001	1x	10 x 64 mm
05004534001	1x	12 x 64 mm
05004535001	1x	13 x 64 mm
05004537001	1x	15 x 64 mm
05004538001	1x	16 x 64 mm
05004539001	1x	17 x 64 mm
05004540001	1x	18 x 64 mm
05004541001	1x	19 x 64 mm

Belt B (Textilgurt), 9-teilig, unbestückt, 45 x 310 mm

1x 45 x 310 mm



Klettstreifen 30, 200 x 30 mm

1x 200 x 30 mm



Weblink

<https://www.wera.de/de/05004545001>

Wera - Belt B Deep 1
05004545001 - 4013288210555

Wera Werkzeuge GmbH
Korzter Straße 21-25
D-42349 Wuppertal
Tel: +49 (0)2 02 / 40 45-0
E-Mail: info@wera.de