

6003 Joker Pedal Ringmaulschlüssel, 15 x 174 mm

6003 Joker Ringmaulschlüssel - Maulseite mit nur 15° Rückholwinkel. Wenn's eng wird.



EAN:	4013288220677	Abmessung:	250x50x23 mm
Teilenr:	05020221001	Gewicht:	105 g
Artikel-Nr:	6003 Joker Pedal	Ursprungsland:	CZ
		Zolltarifnr.:	82041100

- Besonders geeignet für enge Bauräume
- Die spezielle Maulgeometrie erweitert die Ansetzmöglichkeiten des Werkzeugs
- Der geringe Rückholwinkel im Maul "packt" die Schraube alle 15°
- Schlanke, um 15° abgewinkelte Ringseite
- Joker 6003 Pedal Gr. 15 mit flachem Maul für Montage und Demontage von Pedalen
- Mit Werkzeugfinder Take it easy: Farbkennzeichnung nach Größen

Der extradünne Pedalschlüssel 6003 Joker Pedal ist ideal für enge Bauräume.



Weblink

<https://www.wera.de/de/05020221001>

Wera - 6003 Joker Pedal
05020221001 - 4013288220677

Wera Werkzeuge GmbH
Korzter Straße 21-25
D-42349 Wuppertal
Tel: +49 (0)2 02 / 40 45-0
E-Mail: info@wera.de

6003 Joker Pedal



Joker 6003 Pedal Gr. 15 mit flachem Maul für Montage und Demontage von Pedalen



Der extradünne Pedalschlüssel (6003 Joker 15 Pedal) ist ideal für enge Bauräume.

Für besonders enge Bauräume



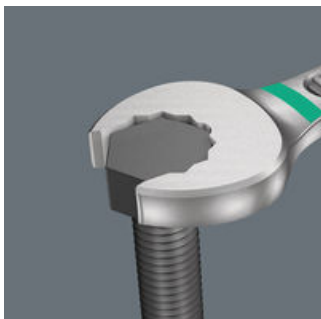
Der Ringmaulschlüssel Joker 6003 mit seiner besonderen Maulgeometrie - eine um 7,5° geschwenkte Maulseite und die Doppelsechskantgeometrie - verdoppelt die Ansetzmöglichkeiten bei wiederholter 180°-Drehung des Schlüssels um die Längsachse. Muttern bzw. Schraubenköpfe können alle 15° "gepackt" werden. Den jeweiligen Ansetzpunkt findet der Joker 6003 nach jedem Wenden sozusagen von selbst.

Joker 6003: Für weniger als 30° Schwenkwinkel



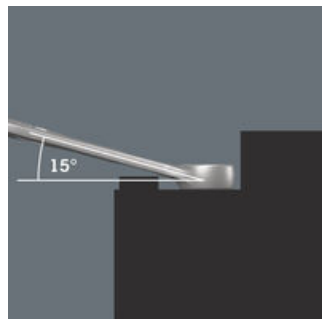
Durch die um 7,5° geschwenkte Maulseite, Doppelsechskantgeometrie und eine angepasste Anwendungsweise (Ansetzen - Schrauben - Drehen - erneut Ansetzen - Schrauben - Drehen usw.) können auch Schraubsituationen gelöst werden, die weniger als 30° Schwenkwinkel zulassen.

Doppelsechskant-Geometrie



Die Doppelsechskantgeometrie an der Maul- und der Ringseite sichert die formschlüssige Verbindung mit dem Schraubenkopf oder der Mutter und verringert die Abrutschgefahr.

Joker 6003: Abgewinkelte Ringseite



Die Ringseite ist um 15° zur Werkzeugachse abgewinkelt, um Verletzungen vorzubeugen.

Wera Werkzeugfinder Take it easy



Take it easy Werkzeugfinder mit Farbkennzeichnung nach Größen - zum einfachen und schnellen Finden des benötigten Werkzeugs. Größenleitsystem bei Werkzeugen für Innensechskantschrauben (Winkelschlüssel, Zyklop Bit-Nüsse), Außensechskantschrauben und -mutter (Joker Maulschlüssel, Zyklop Nüsse und Zyklop Nüsse mit Haltefunktion) und TORX® Schrauben (Winkelschlüssel, Zyklop Bitnüsse).

Weblink

<https://www.wera.de/de/05020221001>

Wera - 6003 Joker Pedal
05020221001 - 4013288220677

Wera Werkzeuge GmbH
Korzerter Straße 21-25
D-42349 Wuppertal
Tel: +49 (0)2 02 / 40 45-0
E-Mail: info@wera.de

6003 Joker Pedal Ringmaulschlüssel, 15 x 174 mm

6003 Joker Ringmaulschlüssel - Maulseite mit nur 15° Rückholwinkel. Wenn's eng wird.



Weitere Varianten dieser Produktfamilie:



mm



mm



mm



mm



mm



mm

05020221001	weiss	15	174	32	4,5	22	8,5
-------------	-------	----	-----	----	-----	----	-----

Weblink

<https://www.wera.de/de/05020221001>

Wera - 6003 Joker Pedal
05020221001 - 4013288220677

Wera Werkzeuge GmbH
Korzter Straße 21-25
D-42349 Wuppertal
Tel: +49 (0)2 02 / 40 45-0
E-Mail: info@wera.de