



<b>EAN:</b>	4013288220721	<b>Abmessung:</b>	245x105x65 mm
<b>Teilenr:</b>	05004181001	<b>Gewicht:</b>	946 g
<b>Artikel-Nr:</b>	Bicycle Set 12	<b>Ursprungsland:</b>	CZ
		<b>Zolltarifnr.:</b>	82079030

- Besonders geeignet für enge Schraubsituationen am Fahrrad
- Joker 6003 Pedal Gr. 15 mit flachem Maul für Montage und Demontage von Pedalen
- Joker 6003 Gr. 9 für den Anwendungsfall an Schaltwerken (Fahrrad-Gangschaltung)
- Die spezielle Maulgeometrie erweitert die Ansetzmöglichkeiten des Werkzeugs
- Der geringe Rückholwinkel im Maul "packt" die Schraube alle 15°
- Schlanke, um 15° abgewinkelte Ringseite

12-teiliges Maulschlüssel Set Joker 6003 mit extra schlanker Ausführung bei der Größe 15. Da die Arbeitsräume bei Schraubarbeiten am Fahrrad sehr eingengt sind, sind Werkzeuge notwendig, mit denen die Anwender auch in solchen Situationen erfolgreich arbeiten können. Enge Arbeitsräume erfordern zusätzliche Ansetzpunkte des Werkzeugs. Lassen sich also Maulschlüssel derart modifizieren, dass sich die Ansetzmöglichkeiten des Werkzeugs erhöhen? Durch die Kombination des um 7,5° geschwenkten Mauls und die Doppelsechskantgeometrie wird eine Verdopplung der Ansetzpunkte erzielt. Bei einer wiederholten 180°-Drehung des Schlüssels um die Längsachse während des Schraubens gibt es vier Ansetzmöglichkeiten und Muttern bzw. Schraubenköpfe können alle 15° "gepackt" werden. Der Joker 6003 mit seiner pfiffigen Maulgeometrie erweitert das Anwenderspektrum in engen Bauräumen deutlich. Den jeweiligen Ansetzpunkt findet der Joker 6003 nach jedem Wenden sozusagen von selbst. Die schlanke und dennoch robuste Ringseite ist um 15° zur Werkzeugachse abgewinkelt. Durch die hochwertige Oberflächenvergütung wird ein hoher und lang anhaltender Korrosionsschutz erzielt. Mit Werkzeugfinder Take it easy: Farbkennzeichnung nach Größen. Die Joker Tasche ist durch das Klettsystem auf der Rückseite zur Befestigung an Wand, Regal, Werkstattwagen und am Wera 2go System geeignet.

#### Weblink

<https://www.wera.de/de/05004181001>

Wera - Bicycle Set 12  
05004181001 - 4013288220721

Wera Werkzeuge GmbH  
Korzerter Straße 21-25  
D-42349 Wuppertal  
Tel: +49 (0)2 02 / 40 45-0  
E-Mail: [info@wera.de](mailto:info@wera.de)

**Für besonders enge Bauräume**



Joker 6003 Gr. 9 für den Anwendungsfall an Schaltwerken (Fahrrad-Gangschaltung)



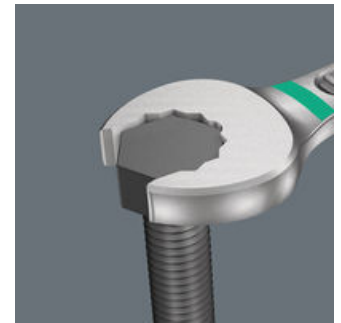
Der Ringmaulschlüssel Joker 6003 mit seiner besonderen Maulgeometrie - eine um 7,5° geschwenkte Maulseite und die Doppelsechskantgeometrie - verdoppelt die Ansetzmöglichkeiten bei wiederholter 180°-Drehung des Schlüssels um die Längsachse. Muttern bzw. Schraubenköpfe können alle 15° "gepackt" werden. Den jeweiligen Ansetzpunkt findet der Joker 6003 nach jedem Wenden sozusagen von selbst.

**Joker 6003: Für weniger als 30° Schwenkwinkel**



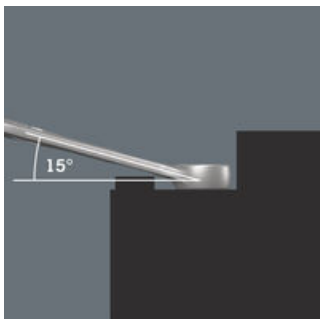
Durch die um 7,5° geschwenkte Maulseite, Doppelsechskantgeometrie und eine angepasste Anwendungsweise (Ansetzen - Schrauben - Drehen - erneut Ansetzen - Schrauben - Drehen usw.) können auch Schraubsituationen gelöst werden, die weniger als 30° Schwenkwinkel zulassen.

**Doppelsechskant-Geometrie**



Die Doppelsechskantgeometrie an der Maul- und der Ringseite sichert die formschlüssige Verbindung mit dem Schraubenkopf oder der Mutter und verringert die Abrutschgefahr.

**Joker 6003: Abgewinkelte Ringseite**



Die Ringseite ist um 15° zur Werkzeugachse abgewinkelt, um Verletzungen vorzubeugen.

**6003 Joker Pedal**



Der extradünne Pedalschlüssel (6003 Joker 15 Pedal) ist ideal für enge Bauräume.

**Wera Werkzeugfinder Take it easy**



Take it easy Werkzeugfinder mit Farbkennzeichnung nach Größen - zum einfachen und schnellen Finden des benötigten Werkzeugs. Größenleitsystem bei Werkzeugen für Innensechskantschrauben (Winkelschlüssel, Zyklop Bit-Nüsse), Außensechskantschrauben und -mutter (Joker Maulschlüssel, Zyklop Nüsse und Zyklop Nüsse mit Haltefunktion) und TORX® Schrauben (Winkelschlüssel, Zyklop Bitnüsse).

**Geeignet zum Andocken an das Wera 2go System**



Die Joker Taschen sind durch das Klettsystem auf der Rückseite zur Befestigung an Wand, Regal, Werkstattwagen und am Wera 2go System geeignet.

Satz-Inhalt:

**6003 Joker Ringmaulschlüssel, 6 x 105 mm**



05020198001	1x	6 x 105 mm
05020199001	1x	7 x 110 mm
05020200001	1x	8 x 115 mm
05020219001	1x	9 x 120 mm
05020201001	1x	10 x 125 mm
05020202001	1x	11 x 135 mm
05020203001	1x	12 x 148 mm
05020204001	1x	13 x 160 mm
05020205001	1x	14 x 167 mm
05020207001	1x	16 x 182 mm
05020208001	1x	17 x 190 mm

**6003 Joker Pedal Ringmaulschlüssel, 15 x 174 mm**



05020221001	1x	15 x 174 mm
-------------	----	-------------

**Weblink**

<https://www.wera.de/de/05004181001>

Wera - Bicycle Set 12  
05004181001 - 4013288220721

Wera Werkzeuge GmbH  
Korzter Straße 21-25  
D-42349 Wuppertal  
Tel: +49 (0)2 02 / 40 45-0  
E-Mail: [info@wera.de](mailto:info@wera.de)