

Rittal – The System.

Faster – better – everywhere.

TX CableNet



7888.100
7888.102
7888.120
7888.200
7888.202
7888.208
7888.220
7888.228

Montage- und Bedienungsanleitung
Assembly and operating instructions
Notice de montage et d'emploi

ENCLOSURES

POWER DISTRIBUTION

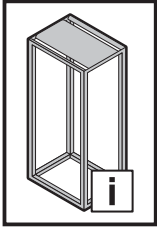
CLIMATE CONTROL

IT INFRASTRUCTURE

SOFTWARE & SERVICES

FRIEDHELM LOH GROUP

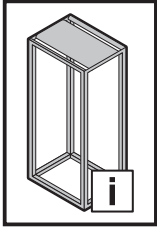




Inhaltsverzeichnis

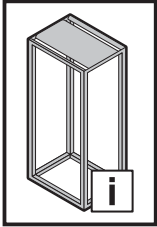
DE

	Seite		Seite		Seite
1. Hinweise zur Dokumentation	6	4.3.5 Rack von der Palette heben	46	7. Inbetriebnahme	76
1.1 Konformitätserklärungen und Approbationen	6	4.3.6 Optionale Montage des Sockels	47	8. Bedienung	76
1.2 Aufbewahrung der Unterlagen	6	4.3.7 Montage von Rollen oder Nivellierfüßen	48	9. Störung und Abhilfe	77
1.3 Verwendete Symbole	6	4.3.8 Rack an den Aufstellort bewegen	49	10. Inspektion und Wartung	77
1.4 Mitgeltende Unterlagen	6	4.3.9 Aufstellung vorbereiten	50 – 52	11. Lagerung und Entsorgung	77
1.5 Normative Verweise	6	– Tiefenverstellung der 19"-Ebene	51	12. Technische Daten	78
1.6 Länderspezifische Hinweise	6	– Breitenverstellung der 19"-Ebene	52	13. Ersatzteile	79
2. Sicherheitshinweise	7 – 37	4.3.10 Rack anreihen (optional)	53	14. Garantie	79
2.1 Bestimmungsgemäße Verwendung	7 – 29	4.3.11 Rack am Boden befestigen	54	15. Kundendienstadressen	79
2.2 Benutzergruppen nach IEC 62 368	7 – 29	4.3.12 Bodenbleche installieren/ anpassen (optional)	55		
2.3 Sicherheitshinweise – Erklärung der Sicherheitssymbole	30 – 37	5. Transport	56		
3. Gerätebeschreibung	38 – 40	6. Installation	57 – 75		
3.1 Funktionsbeschreibung und Bestandteile	38	6.1 Installation der Kundenhardware	57 – 65		
3.2 Kennzeichnung	39	6.2 Installation der Power- und Netzwerkverkabelung	66 – 69		
3.3 Lieferumfang	40	– Kabeleinführung im Dach	66		
4. Montage und Aufstellung	41 – 55	– Kabeleinführung im Boden	67		
4.1 Anforderungen an den Aufstellort	41	– Zubehör Kabelführung	68 – 69		
4.2 Benötigte Werkzeuge	41	6.3 Anbindungspunkte, Schutzerdung, Stellungnahme zur elektrischen Sicherheit, Zubehör-Kits für die Schutzerdung	70		
4.3 Montageablauf	42 – 55	6.4 Entfernte Flachteile wieder montieren	71 – 73		
4.3.1 Verpackungsbänder lösen, auspacken	42	– Rücktüren montieren	71		
4.3.2 Anleitung lesen	42	– Seitenwände montieren	72		
4.3.3 Flachteile entfernen	43 – 45	– Fronttür montieren – Türanschlag rechts	72		
– Fronttüren demontieren	43	– Fronttür montieren – Türanschlag links (Türanschlagwechsel)	73		
– Rücktüren demontieren	44	– Wechsel Stangenverschluss bei Türanschlag links, Montage AX Komfortgriff	74		
– Seitenwände demontieren (optional)	45	6.5 Weiteres Zubehör	75		
4.3.4 Ggf. lose beiliegendes Zubehör entfernen	46				



Contents

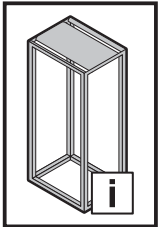
	Page		Page		Page
1. Notes on documentation	6	4.3.5 Lifting the rack off of the pallet	46	7. Commissioning	76
1.1 Declarations of conformity and approvals	6	4.3.6 Optional installation of the base/plinth	47	8. Operation	76
1.2 Storing the documents	6	4.3.7 Installing castors or levelling feet	48	9. Troubleshooting	77
1.3 Symbols used	6	4.3.8 Moving the rack to the installation site	49	10. Inspection and maintenance	77
1.4 Other applicable documents	6	4.3.9 Preparing for installation	50 – 52	11. Storage and disposal	77
1.5 Normative references	6	– Depth adjustment of the 482.6 mm (19") level	51	12. Technical specifications	78
1.6 Country-specific references	6	– Width adjustment of the 482.6 mm (19") level	52	13. Spare parts	79
2. Safety instructions	7 – 37	4.3.10 Baying the rack (optional)	53	14. Warranty	79
2.1 Intended use	7 – 29	4.3.11 Securing the rack to the floor	54	15. Customer services addresses	79
2.2 User groups to IEC 62 368	7 – 29	4.3.12 Installing/modifying gland plates (optional)	55		
2.3 Safety instructions	7 – 29		55		
– Explanation of safety symbols	30 – 37	5. Transport	56		
3. Device description	38 – 40	6. Installation	57 – 75		
3.1 Function description and components	38	6.1 Installing the customer hardware	57 – 65		
3.2 Labelling	39	6.2 Installing the power and network cables	66 – 69		
3.3 Scope of delivery	40	– Cable entry in the roof	66		
4. Assembly and siting	41 – 55	– Cable entry in the base	67		
4.1 Site requirements	41	– Cable management accessories	68 – 69		
4.2 Required tools	41	6.3 Connection points, protective earthing, electrical safety, accessory kits for protective earthing	70		
4.3 Assembly procedure	42 – 55	6.4 Re-installing the removed enclosure panels	71 – 73		
4.3.1 Releasing the packing bands and unpacking	42	– Fitting the rear doors	71		
4.3.2 Reading the instructions	42	– Fitting the side panels	72		
4.3.3 Removing the enclosure panels	43 – 45	– Fitting the front door – r/h door hinge	72		
– Dismantling the front doors	43	– Fitting the front door – l/h door hinge (swapping hinge to opposite side)	73		
– Dismantling the rear doors	44	– Replacing the locking rod with the door hinged on left, fitting the comfort handle AX	74		
– Dismantling the side panels (optional)	45	6.5 Other accessories	75		
4.3.4 Removing any accessories supplied loose	46				



Sommaire

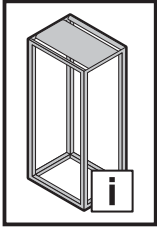
FR

	Page		Page		Page
1. Remarques relatives à la documentation	6	4.3.5 Lever la baie de la palette	46	7. Mise en service	76
1.1 Déclarations de conformité et homologations	6	4.3.6 Montage du socle (en option)	47	8. Utilisation	76
1.2 Conservation des documents	6	4.3.7 Montage des roulettes ou des pieds de nivellement	48	9. Incident et suppression	77
1.3 Symboles utilisés	6	4.3.8 Déplacer la baie sur le lieu d'implantation	49	10. Inspection et entretien	77
1.4 Autres documents applicables	6	4.3.9 Préparer la mise en place	50 – 52	11. Stockage et mise au rebut	77
1.5 Renvois à la norme	6	– Réglage en profondeur du plan 19"	51	12. Caractéristiques techniques	78
1.6 Indications spécifiques au pays	6	– Réglage en largeur du plan 19"	52	13. Pièces de rechange	79
2. Consignes de sécurité	7 – 37	4.3.10 Juxtaposer les baies (en option)	53	14. Garantie	79
2.1 Utilisation correcte	7 – 29	4.3.11 Fixer la baie au sol	54	15. Coordonnées des services après-vente	79
2.2 Groupes d'utilisateurs selon la norme CEI 62 368	7 – 29	4.3.12 Installer / adapter les plaques passe-câbles (en option)	55		
2.3 Consignes de sécurité	7 – 29				
– Explication des symboles de sécurité	30 – 37	5. Transport	56		
3. Description de la baie	38 – 40	6. Installation	57 – 75		
3.1 Description fonctionnelle et éléments	38	6.1 Installation du matériel du client	57 – 65		
3.2 Traçabilité	39	6.2 Installation du câblage de puissance et de réseau	66 – 69		
3.3 Composition de la livraison	40	– Introduction des câbles dans le toit	66		
4. Montage et implantation	41 – 55	– Introduction des câbles par la base	67		
4.1 Exigences concernant le lieu d'implantation	41	– Accessoires pour guidage des câbles	68 – 69		
4.2 Outils requis	41	6.3 Points de connexion, protection par mise à la masse, avis pour la sécurité électrique, kits d'accessoires pour la protection par mise à la masse	70		
4.3 Procédure de montage	42 – 55	6.4 Remonter à nouveau les pièces plates démontées	71 – 73		
4.3.1 Ôter les liens d'emballage, déballer	42	– Monter les portes arrière	71		
4.3.2 Lire la notice	42	– Monter les panneaux latéraux	72		
4.3.3 Démonter les pièces plates	43 – 45	– Monter la porte avant – porte avec charnières à droite	72		
– Démonter les portes avant	43	– Monter la porte avant – porte avec charnières à gauche (changement du sens d'ouverture de la porte)	73		
– Démonter les portes arrière	44	– Changement de la fermeture à crémone avec charnières à gauche, montage de la poignée Confort AX	74		
– Démonter les panneaux latéraux (en option)	45	6.5 Accessoires complémentaires	75		
4.3.4 Ôter les accessoires éventuellement joints	46				



Inhaltsverzeichnis
Contents
Sommaire

6 – 41, 57 – 65, 76 – 79	42	43	44	45	46	46	46
47	48	49	50	51	52	53	53
54	55	56	66	67	70	70	71
72	72	73	75				



1. Hinweise zur Dokumentation

1. Notes on documentation

1. Remarques relatives à la documentation



DE

Die **Montage- und Bedienungsanleitung** richtet sich an Personen, die Einrichtungen der Informations- und Telekommunikationstechnik unter Kenntnis der länderspezifischen Sicherheitsvorschriften am Bestimmungsort aufstellen, anschließen und betreiben.

Lesen Sie sich die Anleitung aufmerksam durch und machen Sie sich mit dem Produkt vertraut, bevor Sie mit der Installation, dem Betrieb oder der Wartung beginnen.

Achten Sie darauf, dass einige Tätigkeiten nur durch bestimmte Benutzergruppen ausgeführt werden dürfen (s. Kap. 2.2 Benutzergruppen).

1.1 Konformitätserklärungen und Approbationen

Die CE- Konformitätserklärung und Produktzertifikate stehen als Download auf der Homepage von Rittal zur Verfügung.

1.2 Aufbewahrung der Unterlagen

Diese Montage- und Bedienungsanleitung enthält neben Sicherheitshinweisen auch wichtige Hinweise zur Installation und dem Betrieb von TX CableNet Racks und ist in der Nähe des Produkts aufzubewahren.

1.3 Verwendete Symbole

Beachten Sie folgende Sicherheits- und sonstige Hinweise in der Anleitung:



**Gefahr
Achtung**



Zubehör



Hinweis



**Hinweis:
Front-/Rückansicht**

Sicherheitshinweise können an verschiedenen Stellen in diesem Handbuch oder am Produkt erscheinen und sollen Sie vor möglichen Gefahren warnen oder Ihnen weitere Informationen für den sicheren Umgang mit dem Produkt geben.

1.4 Mitgeltende Unterlagen

Es gelten zusätzlich:

- Die Anleitungen des optional verwendeten Zubehörs.

Diese Montage- und Bedienungsanleitung steht auch als Download unter www.rittal.de zur Verfügung.

1.5 Normative Verweise

Der TX CableNet erfüllt alle anwendbaren Anforderungen nach EN 62 368-1 und UL 2416.

Eine aktuelle Übersicht der Standards und Zulassungen finden Sie online auf der TX CableNet Produktseite im Abschnitt Approbationen unter www.rittal.de.

1.6 Länderspezifische Hinweise

TX CableNet Dokumente können bei Bedarf in der jeweiligen Landessprache bei Rittal angefordert werden.

EN

These **assembly and operating instructions** have been written for personnel tasked with assembling, connecting and operating IT and telecommunications equipment at the intended location and who are familiar with the country-specific safety regulations.

Please read the instructions through carefully and familiarise yourself with the product before commencing installation, operation or maintenance work.

Please note that certain tasks may only be carried out by qualified groups of individuals (see chapter 2.2 User groups).

1.1 Declarations of conformity and approvals

The CE declaration of conformity and product certificates are available for downloading on the Rittal website.

1.2 Storing the documents

As well as safety instructions, these assembly and operating instructions also contain important information about the installation and operation of TX CableNet racks, and should be stored in the immediate vicinity of the product.

1.3 Symbols used

Please observe the following safety instructions and other notes in this guide:



**Danger
Caution**



Accessories



Note



**Note:
Front/rear view**

Safety instructions may appear at various points in this manual or on the product itself, and are intended to warn you of potential hazards or provide further information on safe handling of the product.

1.4 Other applicable documents

The following also applies:

- The instructions for any optional accessories used.

These assembly and operating instructions are available for downloading at www.rittal.com.

1.5 Normative references

The TX CableNet satisfies all applicable requirements to EN 62 368-1 and UL 2416. An up-to-date overview of standards and approvals can be found online on the TX CableNet product page under the heading "Approvals" at www.rittal.com.

1.6 Country-specific references

Where necessary, TX CableNet documents may be requested from Rittal in your preferred language.

FR

La **notice de montage et d'emploi** s'adresse aux personnes qui installent, raccordent et exploitent les installations IT et de télécommunication, dans le respect des prescriptions de sécurité spécifiques au pays où elles sont installées.

Lire attentivement la notice et se familiariser avec le produit avant de commencer l'installation, l'exploitation ou l'entretien.

Noter que certaines tâches ne peuvent être réalisées que par des groupes spécifiques d'utilisateurs (voir chap. 2.2 Groupes d'utilisateurs).

1.1 Déclarations de conformité et homologations

La déclaration de conformité CE et les certifications du produit sont disponibles pour téléchargement sur le site Internet de Rittal.

1.2 Conservation des documents

Cette notice de montage et d'utilisation contient également, en complément des consignes de sécurité, des remarques importantes pour l'installation et l'exploitation des baies TX CableNet et doit être conservée à proximité du produit.

1.3 Symboles utilisés

Respecter les instructions de sécurité et autres directives contenues dans cette notice :



**Danger
Attention**



Accessoires



Remarque



**Remarque :
Vue de face/arrière**

Les consignes de sécurité peuvent être indiquées à différents endroits de ce manuel d'emploi ou du produit et doivent vous avertir des éventuels dangers ou vous donner des informations complémentaires pour l'utilisation en toute sécurité du produit.

1.4 Autres documents applicables

Documents contractuels complémentaires :

- Les notices des accessoires utilisés en option.

La présente notice de montage et d'utilisation peut également être téléchargée depuis www.rittal.fr.

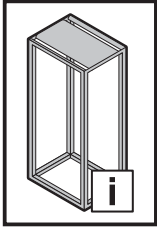
1.5 Renvois à la norme

La baie TX CableNet respecte toutes les exigences applicables des normes EN 62 368-1 et UL 2416.

Une vue d'ensemble des standards et autorisations figure sur le site Internet du produit TX CableNet dans le paragraphe Homologations sous www.rittal.fr.

1.6 Indications spécifiques au pays

Les documents TX CableNet dans la langue du pays peuvent en cas de besoin être demandés auprès de Rittal.



2. Sicherheitshinweise



DE

2.1 Bestimmungsgemäße Verwendung

Der TX CableNet ist ein Gehäuse für die Unterbringung von 19"-Hardware nach der Industriennorm EIA-310, hierzu gehören hauptsächlich Netzwerk- und Internetkomponenten und die zum Betrieb benötigte Infrastruktur wie Netzteile und Steckdosenleisten. Nutzen Sie nur verwendungssichere Endgeräte mit Stecker und Ausrüstungsgegenstände, die für diese Art der Installation vorgesehen sind und für die Installation und Bedienung durch Laien geeignet sind.

Der TX CableNet ist nur zur statischen Aufstellung vorgesehen. Rollen im Lieferumfang oder als Zubehörartikel sind nur zum Bewegen von leeren oder vorinstallierten Racks auf ebenem Boden, ohne Hindernisse am Aufstellungsort, bis zum Punkt der Aufstellung geeignet.

Der TX CableNet ist geeignet zur Anreihung an andere TX CableNet Racks mit gleicher Gehäusehöhe und -tiefe. Hierzu ist weiteres Zubehör erforderlich (s. Seite 53).

Der TX CableNet ist geeignet für die Aufstellung im Innenbereich und bietet keine besondere Widerstandsfähigkeit gegen Spritzwasser und Staub.

Bitte beachten Sie die Angaben in den technischen Daten und auf dem Typenschild des jeweiligen Produkts.

Einschränkungen der zulässigen Nutzung:

- Nicht als Schaltschrank verwenden, der einen wesentlichen Schutz gegen den Zugang zu spannungsführenden Teilen bietet und als geerdetes Gehäuse Geräten der Klasse 1 dient.

Durch Rittal Zubehör kann der TX CableNet ertüchtigt werden, weiterführende Anforderungen zu erfüllen. Hierbei sind die Vorgaben des Zubehörs zu beachten.

2.2 Benutzergruppen nach IEC 62 368

- **Fachkraft** nach IEC 62 368 (kennt die Spezifikationen, die technischen Grenzen und die Sicherheitshinweise):
Eine Fachkraft ist geeignet, folgende – aber nicht ausschließliche – Tätigkeiten durchzuführen: Transport, Montage/Demontage, Installation, Nachrüstung, Betrieb und Service.
- **Unterwiesene Personen** nach IEC 62 368 (unterwiesen durch Fachmann bzw. hat Zugang zur Montage- und Bedienungsanleitung):
Eine durch einen Fachmann unterwiesene Person oder eine Person, die die Informationen aus Montage- und Bedienungsanleitung anwenden kann und mit den notwendigen Werkzeugen und Schutzausrüstung ausgestattet ist. Eine unterwiesene Person ist beschränkt auf folgende Tätigkeiten: Installation, Nachrüstung, Betrieb und Service.
- **Gewöhnliche Personen** nach IEC 62 368 (Warnzeichen erkennen, ohne Zugang zur Montage- und Bedienungsanleitung, keine Benutzung des TX CableNet zulässig):
Personen, die in der Umgebung arbeiten, einschließlich, aber nicht beschränkt auf: IT-Mitarbeiter, Reinigungskräfte, Mitarbeiter im Rechenzentrum, Besucher, Büroangestellte.

2.3 Sicherheitshinweise

Diese Montage- und Bedienungsanleitung enthält wichtige Anweisungen, die bei der Installation und Anpassung des Schrankes befolgt werden müssen. In den folgenden Kapiteln werden Sie auf die entsprechenden Sicherheitshinweise und wichtigen Anweisungen durch ein Achtung-Symbol hingewiesen (Erklärung der Sicherheitssymbole, siehe Seite 30 – 37).

- In der Basis-Konfiguration sind nicht alle elektrisch leitfähigen Teile kontaktierend miteinander verbunden.
- Vorinstallierte TX CableNet auf Rollen dürfen nur bewegt werden, wenn sich der Schwerpunkt der Installation unterhalb der 23. Höheneinheit befindet. Die erste Höheneinheit im TX CableNet befindet sich unten im Rack. Diese Vorgabe ist schon bei der Bestückung des TX CableNet mit installierten Rollen zu berücksichtigen.

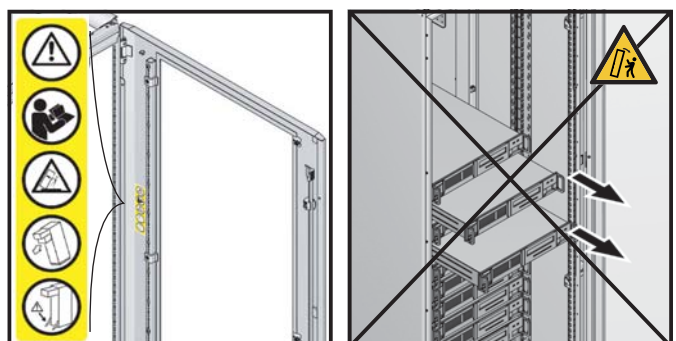
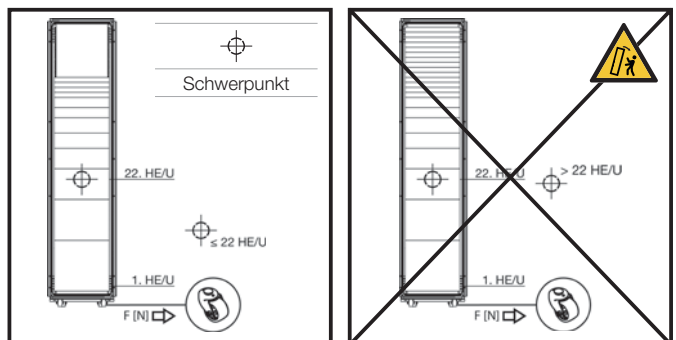
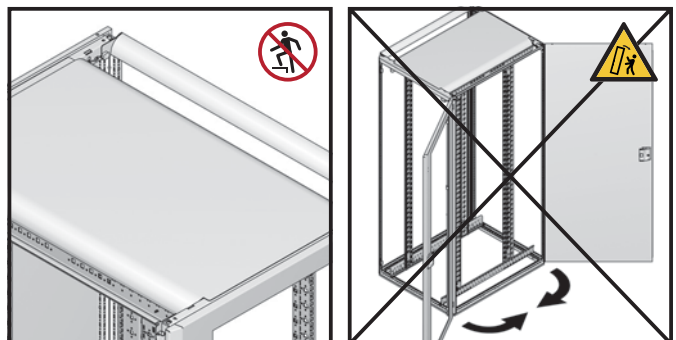
- **Achtung:** Bei asymmetrischer Gewichtsverteilung ist die Standsicherheit des TX CableNet gefährdet. Öffnen Sie z. B. die Türen nie zur gleichen Seite, ohne den TX CableNet vorher am Boden zu befestigen.

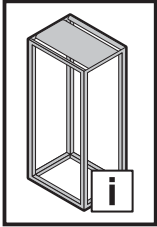
■ Achtung bei Verwendung von Teleskopschienen:

Der TX CableNet muss am Boden befestigt oder an andere TX CableNet angelehnt sein, bevor Geräte auf Teleskopschienen herausgezogen werden. Es darf sich immer nur ein Gerät in der vorgezogenen Position befinden. Falls aus irgendwelchen Gründen mehr als ein Gerät gleichzeitig ausgezogen wird, kann die Standsicherheit des TX CableNet gefährdet sein.

- **Achtung:** Dachblech nicht betreten!

Ein Nichtbefolgen dieser Anweisungen kann zu schweren Verletzungen, Sachschäden oder im schlimmsten Fall auch zum Tode führen.





2. Safety instructions



EN

2.1 Intended use

The TX CableNet is an enclosure designed to accommodate 19" hardware in accordance with the industry standard EIA-310; this includes primarily network and Internet components and the infrastructure required for operation, e.g. power supplies and socket strips. Please only use approved terminal equipment with connectors and equipment intended for this type of installation which is suitable for installation and operation by untrained staff.

The TX CableNet is only intended for stationary use. Castors included with the supply or available as accessories are only suitable for moving empty or pre-installed racks on flat surfaces without any obstacles on site up to the point of installation.

The TX CableNet is suitable for baying to other TX CableNet racks with an identical enclosure height and depth. To this end, further accessories are required (see page 53).

The TX CableNet is suitable for indoor installation and offers no particular resistance to splashed water or dust.

Please observe the information in the technical specifications and the rating plate of the respective product.

Restrictions to admissible use:

- Not to be used as an enclosure which needs to offer significant protection against access to live parts and which serves as an earthed enclosure for Class 1 devices.

Rittal accessories may be used to upgrade the TX CableNet to meet more stringent requirements. In this regard, the specifications for the accessories must be observed.

2.2 User groups to IEC 62 368

- Skilled persons as defined in IEC 62 368 (familiar with the specifications, technical limitations and safety instructions):
A skilled person is able to perform the following tasks (not an exhaustive list): transportation, assembly/dismantling, installation, retrofitting, operation and servicing.
- Instructed persons as defined in IEC 62 368 (instructed by a skilled person and/or with access to the assembly and operating instructions):
An individual who has been instructed by a skilled person or an individual capable of applying information from the operating and assembly instructions and who is equipped with the necessary tools and protective clothing. An instructed person is limited to the following tasks: Installation, retrofitting, operation and servicing.
- Ordinary persons as defined in IEC 62 368 (able to identify warning signs, without access to the installation and operating instructions, use of the TX CableNet is not authorised):
Individuals working in the vicinity, including but not restricted to IT personnel, cleaning staff, data centre staff, visitors, office personnel.

2.3 Safety instructions

These installation and operating instructions contain important information which must be followed when installing and modifying the enclosure. In the following chapters, a warning symbol will alert you to relevant safety instructions and other important information (explanation of safety symbols, see page 30 – 37).

- In the basic configuration, not all electrically conductive parts are conductively connected to one another.
- Preinstalled TX CableNet on castors may only be moved if the centre of gravity of the installation is below the 23rd height unit. The first height unit in the TX CableNet is at the bottom of the rack. This requirement should be taken into account when populating the TX CableNet with installed castors.

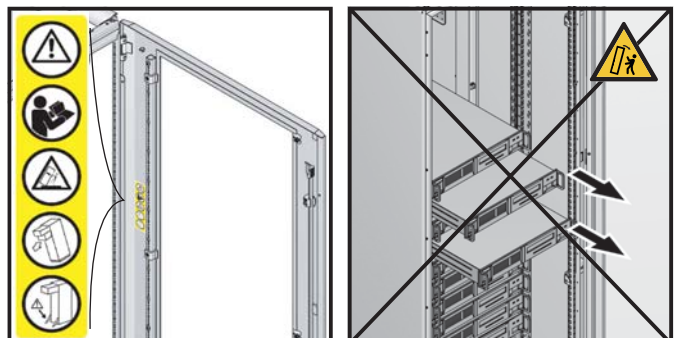
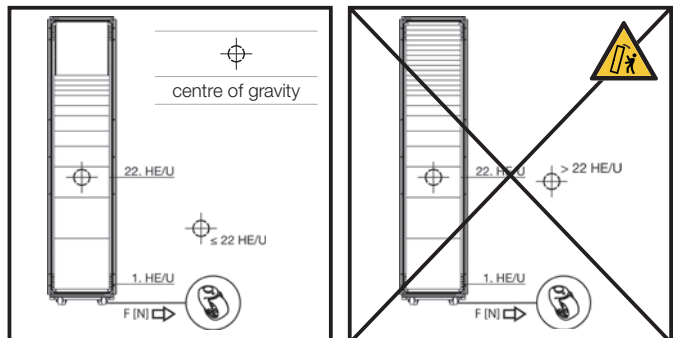
- **Note:** Where there is an asymmetrical distribution of weight, the stability of the TX CableNet is at risk. Never simultaneously open the doors to the same side without first securing the TX CableNet to the floor.

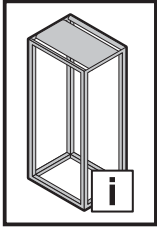
Caution when using telescopic slides:

The TX CableNet must be secured to the floor or bayed to other TX CableNet racks before extending devices on telescopic slides. Only one device at a time may be in the set forward position. If for some reason more than one device is extended at the same time, the stability of the TX CableNet may be at risk.

- **Caution:** Never stand on the roof plate!

Failure to follow these instructions may lead to serious injury, damage to property or, in a worst case scenario, even death.





2. Consignes de sécurité



FR

2.1 Utilisation correcte

La baie TX CableNet est une baie pour l'intégration de matériel 19" selon la norme industrielle EIA-310, les composants réseau et Internet ainsi que l'infrastructure requise pour le fonctionnement, comme les blocs d'alimentation ou les bandeaux de prises, en font essentiellement partie. Utiliser uniquement des appareils fiables avec fiche et des équipements prévus pour ce type d'installation et adaptés pour l'installation et l'utilisation par des profanes.

La baie TX CableNet est uniquement conçue pour une installation statique. Les roulettes fournies ou disponibles comme accessoires sont conçues uniquement pour déplacer des baies vides ou préinstallées sur un sol plat et sans obstacles jusqu'au lieu d'implantation.

La baie TX CableNet est conçue pour la juxtaposition à d'autres baies TX CableNet avec la même hauteur et profondeur de baie. D'autres accessoires sont requis pour cela (voir page 53).

La baie TX CableNet est conçue pour l'implantation en intérieur et n'offre pas de protection particulière contre les projections d'eau et la poussière.

Veillez respecter les indications des caractéristiques techniques et de la plaquette signalétique du produit respectif.

Restrictions de l'usage admissible :

- Ne pas l'utiliser comme armoire électrique qui offre une protection importante contre l'accès à des pièces sous tension et qui sert d'armoire mise à la masse pour des appareils de classe 1.

La baie TX CableNet peut être équipée d'accessoires Rittal pour répondre à d'autres exigences. Il faut respecter pour cela les caractéristiques des accessoires.

2.2 Groupes d'utilisateurs selon la norme CEI 62 368

- Spécialiste selon la norme CEI 62 368 (connaît les spécifications, les limites techniques et les consignes de sécurité) :
Un spécialiste est destiné à effectuer les tâches – mais non exclusives – suivantes : transport, montage / démontage, installation, équipement ultérieur, exploitation et maintenance.
- Personnes formées selon la norme CEI 62 368 (formées par le spécialiste ou avec accès à la notice de montage et d'utilisation) :
Une personne formée par le spécialiste ou une personne qui peut appliquer les informations de la notice de montage et d'utilisation et qui est équipée des outils et de l'équipement de protection requis. Une personne formée est limitée aux tâches suivantes : installation, équipement ultérieur, exploitation et maintenance.
- Personnes ordinaires selon la norme CEI 62 368 (reconnaissance des indications de danger, sans accès à la notice de montage et d'utilisation, aucune autorisation d'utilisation de la baie TX CableNet) :
Personnes qui travaillent à proximité, y compris mais non limité à : personnel IT, agents d'entretien, employés de salle informatique, visiteurs, employés de bureau.

2.3 Consignes de sécurité

La notice de montage et d'utilisation contient des consignes importantes à respecter lors de l'installation et de l'équipement de l'armoire. Dans les chapitres suivants, un symbole Attention vous informe sur les consignes de sécurité correspondantes et les instructions importantes (explication des symboles de sécurité, voir pages 30 – 37).

- Dans la configuration de base toutes les pièces conductrices ne sont pas reliées entre elles.
- Les baies TX CableNet préinstallées sur roulettes peuvent être déplacées uniquement si le centre de gravité de l'installation se situe en-dessous de la 23e unité de hauteur. La première unité de hauteur se trouve dans le bas de la baie TX CableNet. Cette prescription doit déjà être respectée lors de l'équipement de la baie TX CableNet avec roulettes.

- **Attention** : La stabilité de la baie TX CableNet est menacée en cas de répartition asymétrique des charges. Ne jamais ouvrir simultanément des portes vers le même côté sans avoir préalablement fixé le TX CableNet au sol.

■ Attention lors de l'utilisation de rails télescopiques :

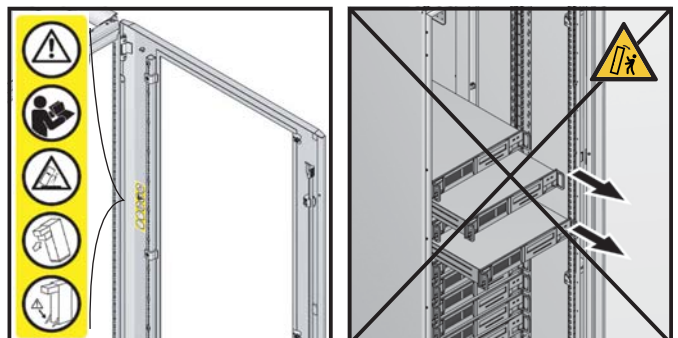
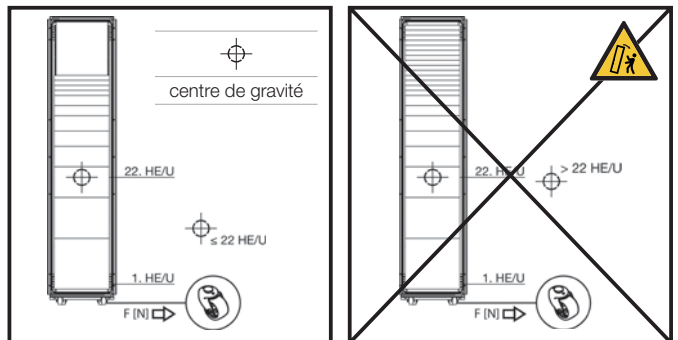
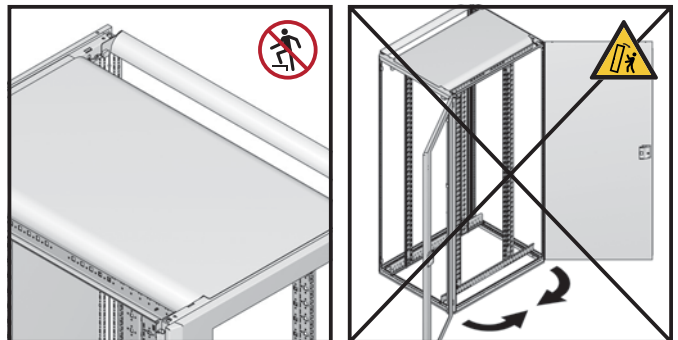
La baie TX CableNet doit être fixée au sol, être juxtaposée à d'autres baies TX CableNet avant d'extraire les appareils sur rails télescopiques.

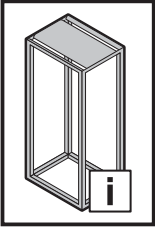
Un seul appareil est autorisé à se trouver en position avancée.

La stabilité de la baie TX CableNet peut être menacée si plus d'un appareil sont extraits simultanément pour quelque raison que ce soit.

- **Attention** : ne pas accéder au toit !

Le non-respect de ces consignes peut occasionner de graves blessures, des dommages matériels ou au pire également le décès.





2. Veiligheidsvoorschriften



NL

2.1 Voorgeschreven gebruik

De TX CableNet is een behuizing voor het onderbrengen van 19"-hardware volgens de industriestandaard EIA-310, hiertoe behoren hoofdzakelijk netwerk- en internet componenten en voor de werking van de infrastructuur zoals voedingen en wandcontactdoosstroken. Gebruik alleen betrouwbare eindapparaten met connectoren en voorzieningen die voor dit type installatie zijn ontworpen en die geschikt zijn voor bediening door mensen zonder elektrotechnische achtergrond.

Het TX CableNet-rack is ontworpen voor stationaire opstelling. De meegeleverde of als toebehoren verkrijgbare wielen zijn alleen bedoeld voor verplaatsing naar de standplaats van lege of voorgeïnstalleerde racks over vlakke vloeren zonder obstakels.

De TX CableNet is geschikt voor aanbouw aan andere TX CableNet-racks met dezelfde rackhoogte en -diepte. Hiervoor zijn extra toebehoren benodigd (zie pagina 53).

De TX CableNet is geschikt voor binnenopstelling en biedt geen specifieke bescherming tegen spatwater en stof.

Neem a.u.b. de informatie in de technische gegevens, en op het typeplaatje van het betreffende product in acht.

Beperkingen van het toegelaten gebruik:

- Niet gebruiken als kast die essentiële bescherming biedt tegen toegang tot spanningsvoerende delen en die als geaarde behuizing dient voor apparaten van klasse 1.

Het TX CableNet-rack kan met behulp van Rittal-toebehoren geschikt worden gemaakt om aan aanvullende eisen te voldoen. Hierbij moet de technische informatie van de toebehoren in acht worden genomen.

2.2 Gebruikersgroepen volgens IEC 62 368

- Specialist volgens IEC 62 368 (kent de specificaties, de technische grenzen en de veiligheidsinstructies): Een specialist is bevoegd om de volgende – maar niet uitsluitende – werkzaamheden uit te voeren: transport, montage/demontage, installatie, ombouw, bediening en service.
- Opgeleide personen volgens IEC 62 368 (opgeleid door specialist resp. heeft toegang tot de montage- en bedieningshandleiding): Een door een specialist opgeleid persoon of een persoon die de informatie in de montage- en bedieningshandleiding kan toepassen en de beschikking heeft over de benodigde gereedschappen en beschermende uitrusting. Een opgeleid persoon is beperkt tot de volgende werkzaamheden: installatie, ombouw, bediening en service.
- Algemene personen volgens IEC 62 368 (herkennen van waarschuwingssymbolen, geen toegang tot de montage- en bedieningshandleiding, gebruik van het TX CableNet-rack niet toegelaten): Personen die in de omgeving van het rack werken, inclusief, maar niet beperkt tot: IT-medewerkers, schoonmakers, medewerkers van de computerruimte, bezoekers, kantoormedewerkers.

2.3 Veiligheidsvoorschriften

Deze montage- en bedieningshandleiding bevat belangrijke instructies die bij de installatie en aanpassing van het rack moeten worden gevolgd. In de volgende hoofdstukken wordt u met een „Let op“-symbool attent gemaakt op de betreffende veiligheidsvoorschriften en belangrijke instructies (uitleg van veiligheidssymbolen, zie pagina 30 – 37).

- In de basisconfiguratie zijn niet alle elektrisch geleidende delen contactierend met elkaar verbonden.
- Voorgeïnstalleerde TX CableNet-racks op wielen mogen alleen worden verplaatst wanneer het zwaartepunt van de installatie lager ligt dan de 23e hoogte-eenheid. De eerste hoogte-eenheid van het TX CableNet-rack bevindt zich onder in het rack. Hiermee kan al bij de montage van een TX CableNet-rack met geïnstalleerde wielen rekening worden gehouden.

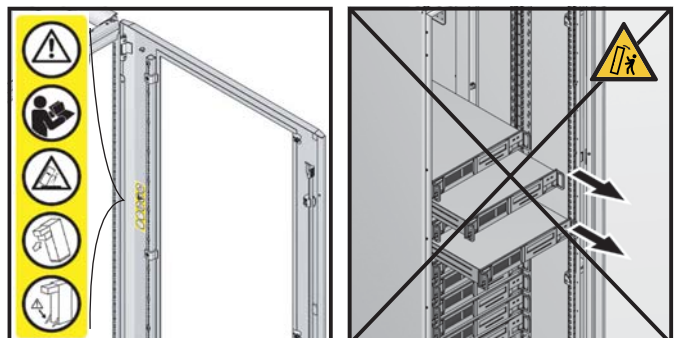
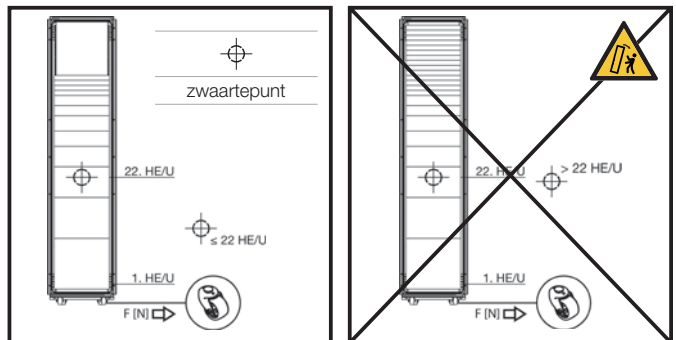
- **Let op:** bij een asymmetrische gewichtsverdeling komt de stabiliteit van het TX CableNet-rack in gevaar. Open nooit gelijktijdig beide deuren zonder eerst de TX CableNet aan de vloer te bevestigen.

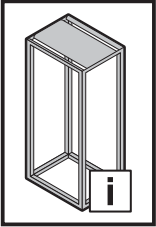
- **Aandachtspunt bij het gebruik van telescooprails:** alvorens de geïnstalleerde hardware op de telescooprails naar voren kan worden getrokken, dient de TX CableNet aan de vloer worden verankerd.

Er mag slechts één apparaat tegelijk naar buiten zijn getrokken. Het om wat voor reden dan ook naar buiten trekken van meer dan één apparaat tegelijk brengt de stabiliteit van het TX CableNet-rack in gevaar.

- **Let op:** dakplaat niet betreden!

Het niet volgen van deze instructies kan materiële schade, ernstig letsel of zelfs de dood tot gevolg hebben.





2. Säkerhetsinstruktioner



SE

2.1 Ändamålsenlig användning

TX CableNet är en Kapsling som är utformat för att rymma 19 tums hårdvara i enlighet med industristandarden EIA-310. Detta inkluderar främst nätverks- och serverkomponenter och den infrastruktur som krävs för drift, t.ex. strömförsörjning och uttag.

Använd endast användningssäkra apparater med kontakter och utrustning som är lämpade för denna typ av installation och som är anpassade för att kunna installeras och hanteras av lekmän.

TX CableNet är endast avsedd för fast installation. Wheels som medföljer i leveransen eller finns som tillbehör är endast avsedda för förflyttning av tomma eller förinstallerade rack på jämnt underlag utan hinder på uppställningsplatsen, fram till platsen för installation.

TX CableNet är lämpad för ihopbyggnad med andra TX CableNet-rack med samma skåphöjd och -djup. För detta krävs ytterligare tillbehör (se sidan 53).

TX CableNet är lämpligt för inomhusinstallation och erbjuder inget särskilt motstånd mot vatten eller damm.

Observera vad som anges under tekniska data och på typskylten till respektive produkt.

Begränsningar för tillåten användning:

- Får inte användas som apparatskåp, som ska ge tryggt skydd mot åtkomst till spänningsförande delar och fungera som jordat hölje för aggregat i klass 1.

Med hjälp av tillbehör från Rittal kan TX CableNet uppgraderas till att uppfylla högre krav. I sådana fall måste anvisningarna för tillbehören observeras.

2.2 Användargrupper enligt IEC 62 368

- Fackspecialist enligt IEC 62 368 (känner till specifikationer, tekniska gränser och säkerhetsupplysningar):
En fackspecialist är bland annat behörig att utföra följande arbetsuppgifter: Transport, montage/demontage, installation, eftermontage, drift och service.

- Utbildade personer enligt IEC 62 368 (som instruerats av en fackspecialist eller har tillgång till montage- och bruksanvisningen):
En person som instruerats av en fackspecialist eller en person som kan tillämpa informationen i montage- och bruksanvisningen och har tillgång till de verktyg och den skyddsutrustning som behövs. En utbildad person får endast utföra följande arbetsuppgifter: Installation, eftermontage, drift och service.

- Vanliga personer enligt IEC 62 368 (identifiera varningstecken, utan tillgång till montage- och bruksanvisningen, användning av TX CableNet inte tillåten):
Personer som arbetar i omgivningen, bland andra: IT-medarbetare, rengöringspersonal, medarbetare i datorhallar, besökare, kontorsanställda.

2.3 Säkerhetsinstruktioner

Denna montage- och bruksanvisning innehåller viktiga anvisningar som måste följas vid installation och anpassning av skåpet. I de kommande kapitlen markeras säkerhetsupplysningar och viktiga anvisningar med en OBS-symbol (förklaring av säkerhetssymboler, se sidan 30 – 37).

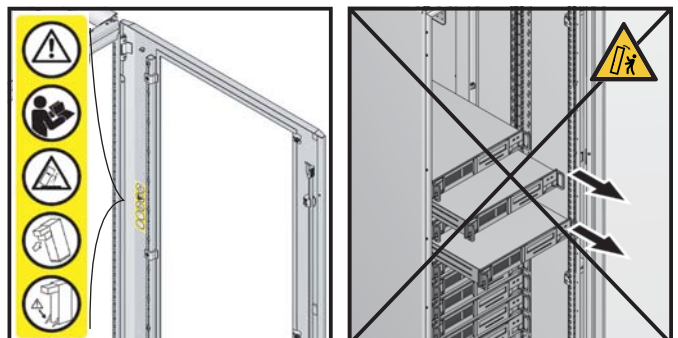
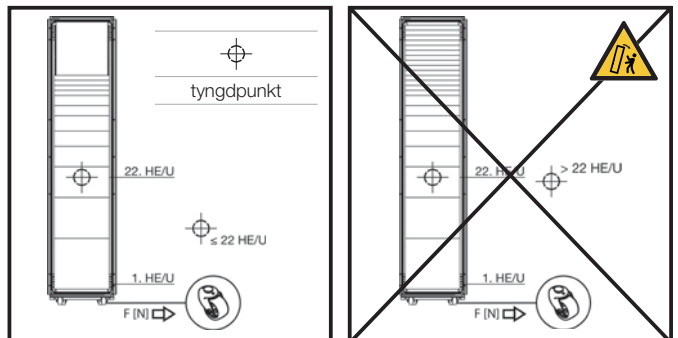
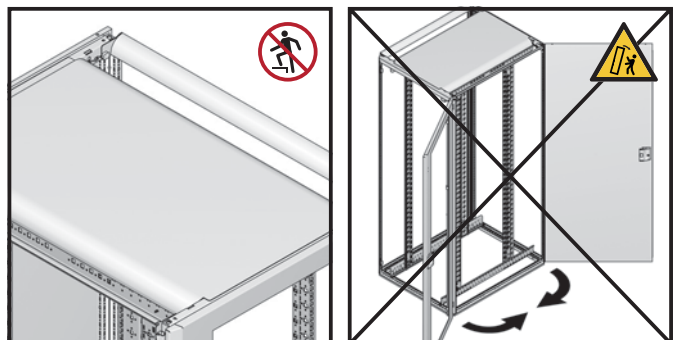
- I grundkonfigurationen är inte alla elektriskt ledande delar direkt förbundna med varandra.
- Förinstallerade TX CableNet på wheels får endast förflyttas om tyngdpunkten i installationen ligger under den 23:e höjdenheten. Den första höjdenheten i TX CableNet är underst i racket. Denna regel gäller redan vid bestyckning av TX CableNet med installerade wheels.

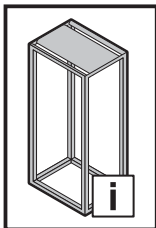
- **OBS:** Om viktfordelningen är asymmetrisk finns risk för att TX CableNet inte står stadigt. Öppna aldrig dörrarna samtidigt på samma sida utan att först förankra TX CableNet i golvet.

- **Observera vid användning av teleskopskenor:**
TX CableNet måste förankras i golvet eller byggas ihop med en annan TX CableNet användas innan aggregat dras ut på teleskopskenor. Endast ett aggregat åt gången får befina sig i det utdragna läget. Om mer än ett aggregat av något skäl dras ut samtidigt kan det leda till att TX CableNet inte står stadigt.

- **OBS:** Stå aldrig på takplåten!

Om dessa anvisningar inte följs kan det leda till allvarliga skador, materiella skador eller i värsta fall dödsfall.





2. Istruzioni di sicurezza



IT

2.1 Impiego conforme alle norme

Il TX CableNet è un armadio progettato per ospitare sistemi e apparati 19" in conformità allo standard industriale EIA-310; quindi principalmente componenti di rete e l'infrastruttura necessaria per il funzionamento, come accessori per la gestione dei cavi e PDU.

Utilizzare solo terminali sicuri e idonei all'uso con connettori e accessori progettati per questo tipo di installazione, utilizzabili anche da personale non specializzato.

Il TX CableNet è destinato solo ad installazioni statiche. Le ruote fornite in dotazione o come accessori opzionali sono adatte solo per spostamenti di rack vuoti o preinstallati su superfici piane fino al punto di installazione libero da ostacoli.

Il TX CableNet può essere montato in batteria con altri rack TX CableNet aventi la stessa altezza e profondità. In questo caso sono richiesti ulteriori accessori (vedi pagina 53).

Il TX CableNet è adatto per l'installazione in ambienti interni.

Attenersi alle informazioni contenute nei dati tecnici e ai dati riportati sulla targhetta identificativa del rispettivo prodotto.

Restrizioni all'uso consentito

- Non utilizzare come armadio elettrico con protezione contro i contatti con parti accessibili sotto tensione e come contenitore con collegamento a terra per apparecchi di classe 1.

Il TX CableNet è ampliabile con gli accessori del catalogo Rittal per soddisfare ulteriori esigenze. In tal caso, attenersi alle specifiche dell'accessorio utilizzato.

2.2 Categorie di utenti secondo CEI 62 368

- Persona esperta secondo CEI 62 368 (conosce le specifiche, i limiti tecnici e le istruzioni di sicurezza): una persona esperta è idonea a svolgere, ma non esclusivamente, le seguenti attività: trasporto, montaggio/smontaggio, installazione, retrofitting, funzionamento e assistenza.
- Persona formata secondo la norma CEI 62 368 (istruita da un esperto o autorizzata ad accedere alle Istruzioni di montaggio e funzionamento): una persona istruita da un esperto o una persona che sia in grado di applicare le informazioni contenute nelle Istruzioni di montaggio e funzionamento e che sia dotata degli strumenti e dei dispositivi di protezione necessari. Il personale formato si limita a svolgere le seguenti attività: installazione, retrofitting, funzionamento e assistenza.
- Personale generico secondo CEI 62 368 (sa riconoscere la segnaletica di avvertimento, non ha accesso alle Istruzioni di montaggio e funzionamento, non è autorizzato all'uso del TX CableNet): persone che lavorano nell'ambiente, tra cui, ad esempio, ma non esclusivamente: tecnici informatici, addetti alle pulizie, personale del data center, visitatori, impiegati.

2.3 Istruzioni di sicurezza

Questo manuale d'installazione e funzionamento contiene importanti indicazioni che devono essere rispettate durante l'installazione e la configurazione dell'armadio. Nei capitoli seguenti, le avvertenze di sicurezza e le istruzioni fondamentali sono contrassegnate dal simbolo «Attenzione» (significato dei simboli di sicurezza, vedi pag. 30 – 37).

- Nella configurazione Basic, non tutte le parti conduttive sono collegate in modo da creare un contatto elettrico.
- Gli armadi TX CableNet preinstallati su ruote possono essere spostati solo se il baricentro dei componenti installati è inferiore alla 23a unità di altezza. La prima unità di altezza nel TX CableNet si trova nella parte inferiore del rack. Questo requisito deve essere tenuto in considerazione già in fase di allestimento del TX CableNet premontato su ruote.

- **Attenzione:** in caso di distribuzione asimmetrica del peso, la stabilità del TX CableNet è a rischio. Non aprire contemporaneamente le porte sullo stesso lato senza aver prima fissato il TX CableNet al pavimento.

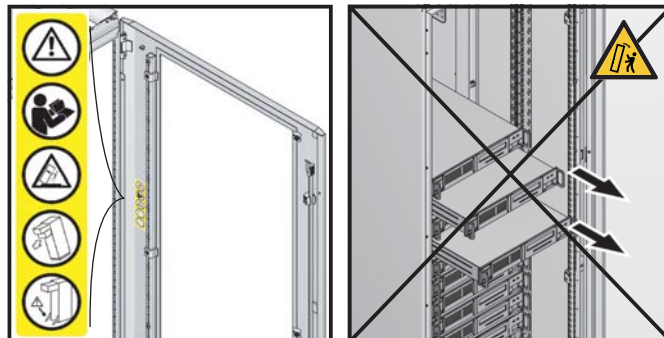
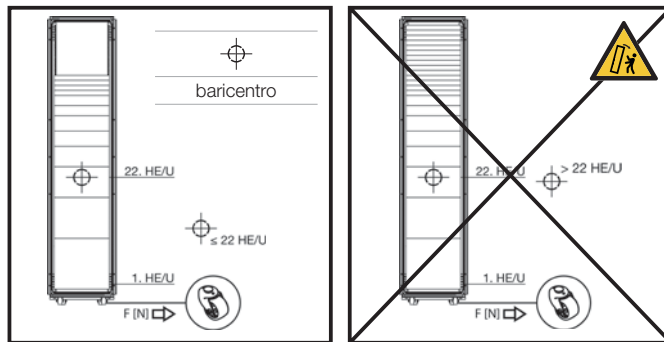
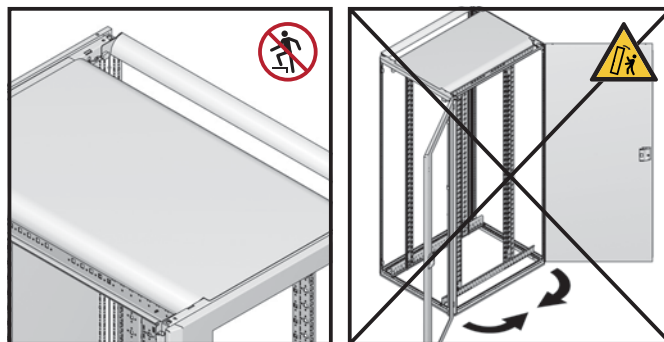
- **Attenzione quando si utilizzano le guide telescopiche:**

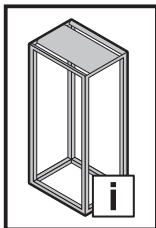
Il TX CableNet deve essere fissato a pavimento o montato in batteria con altri TX CableNet prima di estrarre dispositivi montati sulle guide telescopiche.

Solo un apparecchio alla volta può trovarsi in posizione avanzata. Se, per qualsiasi motivo, si estrae contemporaneamente più di un apparecchio, la stabilità del TX CableNet può essere a rischio.

- **Attenzione:** non calpestare la lamiera del tetto!

La mancata osservanza di queste istruzioni può causare gravi lesioni, danni alle cose o, nel peggiore dei casi, la morte.





2. Instrucciones de seguridad



ES

2.1 Uso correcto

El TX CableNet es un rack destinado al alojamiento de hardware de 19" conforme a la norma EIA-310, como componentes de red e internet y los componentes de infraestructura necesarios para su funcionamiento, por ej. fuentes de alimentación y regletas de enchufes. Utilice exclusivamente equipos terminales seguros con conector y equipamiento previsto para este tipo de instalación y adecuados para la instalación y el manejo por parte de personal no técnico.

El TX CableNet se ha previsto únicamente para montaje fijo. Las ruedas incluidas en la unidad de envase o disponibles como accesorio son adecuadas únicamente para desplazar racks vacíos o preinstalados sobre un suelo plano, sin obstáculos en el lugar de montaje hasta el punto de instalación.

El TX CableNet puede ensamblarse a otros racks TX CableNet con la misma altura y profundidad. Para ello se precisan accesorios adicionales (ver pág. 53).

El TX CableNet es adecuado para instalación en interiores y no ofrece una resistencia especial a las salpicaduras de agua y al polvo.

Tenga en cuenta la información incluida en los datos técnicos y en la placa de características del producto correspondiente.

Limitaciones del uso previsto:

- No utilizar como armario de distribución de corriente con una protección básica contra el acceso a componentes bajo tensión y con función de caja de puesta a tierra para equipos de clase 1.

Los accesorios de Rittal permiten actualizar el TX CableNet para adaptarlo a nuevos requisitos. Para ello deben tenerse en cuenta las especificaciones de los accesorios.

2.2 Grupos de usuarios según IEC 62 368

- Personal cualificado según IEC 62 368 (conoce las especificaciones, las limitaciones técnicas y las indicaciones de seguridad): El personal cualificado puede realizar, entre otras, las siguientes tareas: transporte, montaje/desmontaje, instalación, actualización técnica, funcionamiento y servicio.
- Personal instruido según IEC 62 368 (instruido por personal cualificado o bien por personal con acceso a las instrucciones de montaje y funcionamiento): Ha sido instruido por personal cualificado o por una persona capaz de aplicar las informaciones de las instrucciones de montaje y funcionamiento y que dispone de las herramientas y el equipo de protección necesarios. El personal instruido solo puede realizar las siguientes tareas: instalación, actualización técnica, funcionamiento y servicio.
- Usuarios según IEC 62 368 (reconocer los signos de advertencia, sin acceso a las instrucciones de montaje y funcionamiento, no se les permite el manejo del TX CableNet): Personas que trabajan en el entorno, incluyendo, aunque sin limitación: personal TI, personal de limpieza, personal del centro de datos, visitantes, personal de oficina.

2.3 Instrucciones de seguridad

Estas instrucciones de montaje y funcionamiento incluyen indicaciones importantes que deben cumplirse durante la instalación y adaptación del rack. En los siguientes capítulos, un símbolo de advertencia le recuerda las indicaciones de seguridad e informaciones relevantes a tener en cuenta (significado de los símbolos de seguridad, ver pág. 30 – 37).

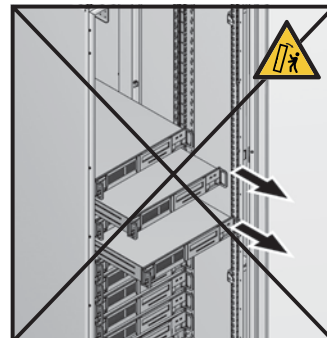
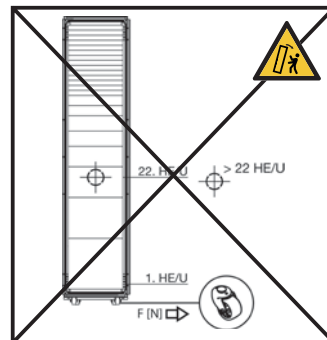
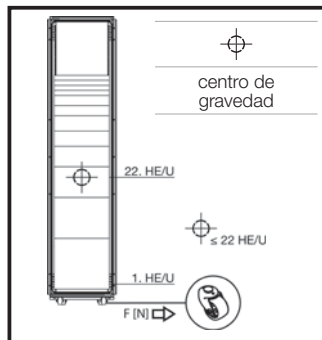
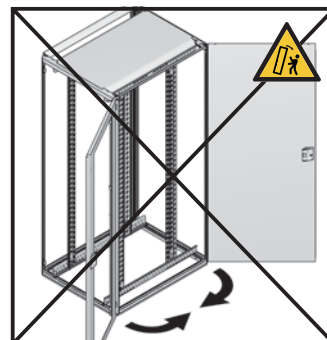
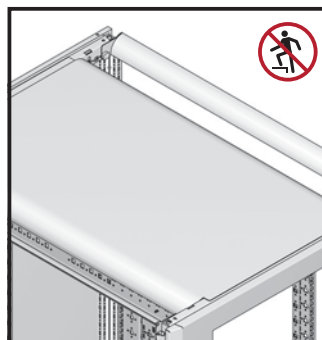
- En la configuración básica no todas las piezas conductoras se encuentran conectadas entre sí.
- Los TX CableNet sobre ruedas con premontajes solo deben desplazarse si el centro de gravedad de la instalación se encuentra por debajo de la unidad de altura 23 empezando desde abajo. La primera unidad de altura en el TX CableNet se encuentra en la parte inferior del rack. Este punto debe tenerse en cuenta al realizar el equipamiento del TX CableNet con las ruedas ya montadas.

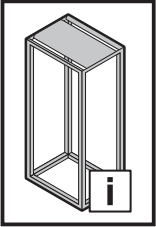
- **Atención:** si la distribución del peso es asimétrica, la estabilidad del TX CableNet está en riesgo. No abra nunca al mismo tiempo las puertas sin haber fijado previamente el TX CableNet al suelo.

- **Atención al utilizar guías telescópicas:** antes de poder extraer las guías telescópicas con los equipos, debe fijarse el TX CableNet al suelo o ensamblarse a otros TX CableNet. No se permite la posición avanzada simultánea de más de un equipo. Si por cualquier motivo se extrae más de un equipo a la vez, puede ponerse en riesgo la estabilidad del TX CableNet.

- **¡Atención:** no pisar la chapa de techo!

El incumplimiento de esta indicación puede provocar heridas graves, daños materiales y en el peor de los casos, incluso la muerte.





2. Turvallisuusohjeet



FI

2.1 Määräystenmukainen käyttö

TX CableNet -kotelo on suunniteltu sopimaan 19"-järjestelmään teollisuusstandardin EIA-310 mukaisesti; tämä sisältää pääasiassa verkko- ja Internet-komponentit, esimerkiksi virtalähteet ja pistorasialistat toimivan infrastruktuurin takaamiseksi.

Käytä vain pistokkeella varustettuja käyttöturvallisia päätelaitteita ja varusteita, jotka on tarkoitettu tämänkaltaisiin asennuksiin ja jotka sopivat maallikoiden asennettavaksi ja käytettäväksi.

TX CableNet on tarkoitettu vain kiinteään asennukseen. Toimitukseen sisältyvät tai lisävarusteena saatavilla olevat pyörät on tarkoitettu vain tyhjiin tai esiasennettujen kaappien liikuttamiseen tasaisella lattialla ilman esteitä asennuspaikalle saakka.

TX CableNet sopii rivittettäviksi muiden sellaisten TX CableNet-kaappien kanssa, joiden kotelo on yhtä korkea ja syvä. Tähän tarvitaan myös lisävarusteita (ks. sivu 53).

TX CableNet soveltuu asennettavaksi sisätiloihin, eikä se ole suojattu roiskevedeltä tai pölyltä.

Huomioi kunkin tuotteen teknisissä tiedoissa ja tyyppikilvessä mainitut tiedot.

Sallitun käytön rajoitukset:

- Älä käytä kytkentäkaappina, joka tarjoaa olennaista suojaa jännitteisiltä osilta ja joka toimii luokan 1 laitteiden maadoitettuna kotelona.

Rittalin lisävarusteiden avulla TX CableNet -kaappia voi laajentaa täyttämään muita vaatimuksia. Tällöin on noudatettava lisävarusteiden ohjeita.

2.2 Käyttäjryhmät standardin IEC 62 368 mukaan

- Standardin IEC 62 368 mukaiset ammattilaiset (tuntevat tekniset tiedot, tekniset rajat ja turvallisuusohjeet): Ammattilaiset saavat suorittaa seuraavia – sekä mahdollisesti myös muita – tehtäviä: kuljetus, asennus/purku, kokoonpano, täydennys, käyttö ja huolto.
- Standardin IEC 62 368 mukaiset perehdytetyt henkilöt (ammattilaisen perehdyttämät tai joilla on käytössään asennus- ja käyttöohjeet): Ammattilaisen perehdyttämä henkilö tai henkilö, joka osaa käyttää asennus- ja käyttöohjeen tietoja ja jolla on tarvittavat työkalut ja suojavarusteet. Perehdytetty henkilö saa suorittaa vain seuraavia tehtäviä: asennus, täydennys, käyttö ja huolto.
- Standardin IEC 62 368 mukaiset tavalliset henkilöt (tuntevat varoitusmerkit, ei käytössä asennus- ja käyttöohjeita, TX CableNet:n käyttö ei sallittua): Henkilöt, jotka työskentelevät ympäristössä, esimerkiksi: IT-työntekijät, siistijät, konesalin työntekijät, vierailijat, toimistotyöntekijät.

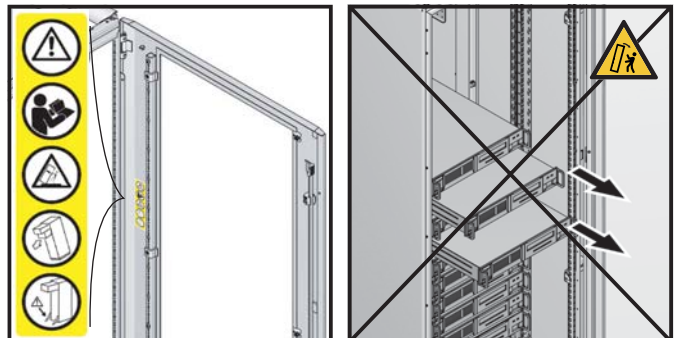
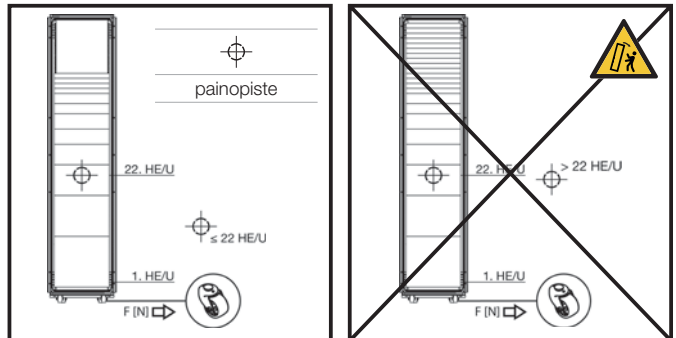
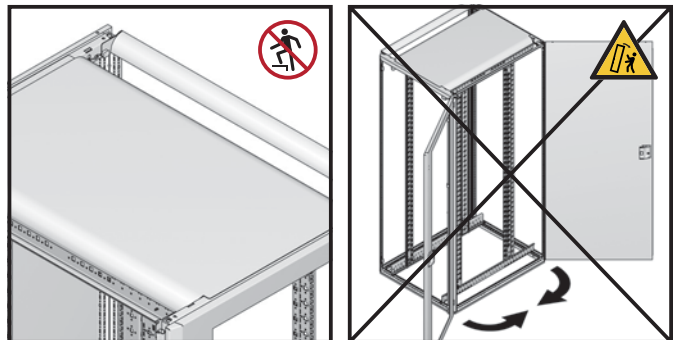
2.3 Turvallisuusohjeet

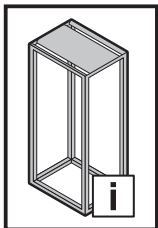
Nämä asennus- ja käyttöohjeet sisältävät tärkeitä ohjeita, joita on noudatettava kaapin asennuksen ja mukautuksen yhteydessä. Seuraavissa luvuissa huomiosymboli kertoo turvallisuusohjeista ja muista tärkeistä ohjeista (turvasymbolien selitykset, ks. s. 30 – 37).

- Peruskokoonpanossa kaikki sähköä johtavat osat eivät ole yhteydessä toisiinsa.
- Esiasennettuja TX CableNet -kaappeja saa liikuttaa pyörillä vain, kun asennuksen painopiste on 23. korkeusyksikön alapuolella. TX CableNet:n ensimmäinen korkeusyksikkö on kaapin alaosassa. Tämä määräys on huomioitava jo silloin, kun TX CableNet varustetaan pyörillä.

- **Huom!** Painon epätasainen jakautuminen vaarantaa TX CableNet -kaapin tukevuuden. Älä koskaan avaa ovia samanaikaisesti samalla puolella ilman, että TX CableNet on kiinnitetty lattiaan.
- **Huomautus käytettäessä teleskooppikiskoja:** TX CableNet on kiinnitettävä lattiaan tai liitettävä toiseen TX CableNet -kaappiin, ennen kuin laitteen saa vetää teleskooppikiskoilta. Vedettynä saa olla aina vain yksi laite. Jos jostain syystä vedetään esiin useampi kuin yksi laite samanaikaisesti, TX CableNet -kaapin tukevuus on vaarannettuna.
- **Huom!** Älä astu kattolevyn päälle!

Näiden ohjeiden huomiotta jättäminen voi aiheuttaa vakavan loukkaantumisen, esinevahinkoja tai pahimmassa tapauksessa jopa kuoleman.





2. Sikkerhedsanvisninger



DK

2.1 Forskriftsmæssig anvendelse

TX CableNet er et kabinet designet til at rumme 19" hardware i overensstemmelse med industristandarden EIA-310. Dette inkluderer primært netværks- og internetkomponenter og den nødvendige infrastruktur til drift, f.eks. Strømforsyninger og stikkontakter.

Anvend kun sikkert terminaludstyr med stik og udstyrskomponenter, som er beregnet til denne form for installation, og som er velegnet til, at brugere, der ikke er eksperter på området, kan foretage installation og betjening.

TX CableNet er kun beregnet til stationær opstilling. Ruller, som medleveres eller tilkøbes som ekstraudstyr, er kun beregnet til at flytte tomme eller præinstallerede racks på et jævnt underlag uden forhindringer i opstillingsområdet og hen til selve opstillingsstedet.

TX CableNet er egnet til seriemontering på andre TX CableNet-racks med samme kabinethøjde og -dybde. Dette kræver yderligere udstyr (se side 53).

TX CableNet er velegnet til indendørs installation og tilbyder ingen særlig modstandsdygtighed over for vand eller støv.

Læs venligst oplysninger i de tekniske data og på typeskiltet for det pågældende produkt.

Begrænsninger i den tilladte anvendelse:

- Må ikke anvendes som kontaktskab, der udgør en væsentlig beskyttelse mod adgangen til spændingsførende komponenter og som anvendes som jordet kabinet til komponenter i klasse 1.

TX CableNet kan opgraderes til også at opfylde videregående krav ved hjælp af tilbehør fra Rittal. Her skal der tages højde for tilbehørets specifikationer.

2.2 Brugergrupper iht. IEC 62 368

- Specialist iht. IEC 62 368 (kender specifikationerne, de tekniske begrænsninger og sikkerhedsanvisningerne):
En specialist er velegnet til at udføre følgende – men ikke udelukkende – arbejdsopgaver: Transport, montering/demontering, installation, opgradering, drift og service.

- Instruerede personer iht. IEC 62 368 (undervist af ekspert og har adgang til monteringsvejledning og brugsanvisning):
En person, som har modtaget instruktion af en ekspert, eller en person, som kan anvende oplysningerne fra monteringsvejledningen og brugsanvisningen og er udstyret med det nødvendige værktøj og sikkerhedsudstyr. En instrueret person er begrænset til følgende arbejdsopgaver: Installation, opgradering, drift og service.

- Ikke-instruerede personer iht. IEC 62 368 (kan identificere advarsskilte, igen adgang til monteringsvejledning og brugsanvisning, ikke autoriseret til at anvende TX CableNet):
Personer, som arbejder i nærmiljøet inklusive, men ikke begrænset til: It-medarbejdere, rengøringspersonale, medarbejdere i it-afdelingen, gæster, kontorpersonale.

2.3 Sikkerhedsanvisninger

Denne monteringsvejledning og brugsanvisning indeholder vigtige anvisninger, som skal følges ved installationen og tilpasningen af skabet. I det efterfølgende kapitel gøres du opmærksom på de relevante sikkerhedsanvisninger og vigtige anvisninger ved hjælp af et OBS-symbol (forklaring af sikkerhedssymboler, se side 30 – 37).

- I basiskonfigurationen er det ikke alle elektrisk ledende komponenter, der er forbundet elektrisk kontaktende med hinanden.
- Forudinstallerede TX CableNet på ruller må kun bevæges, hvis tyngdepunktet for installationen befinder sig under den 23. højdeenhed. Den første højdeenhed i TX CableNet befinder sig nederst i racket. Der skal allerede tages højde for denne retningslinje ved bestykningen af TX CableNet med installerede ruller.

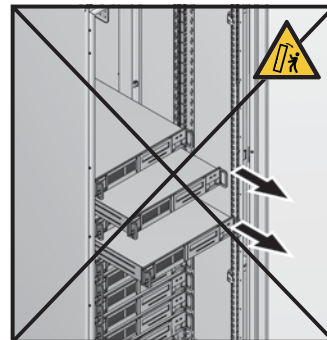
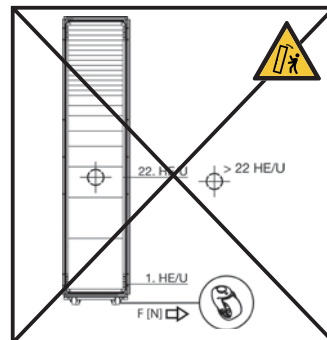
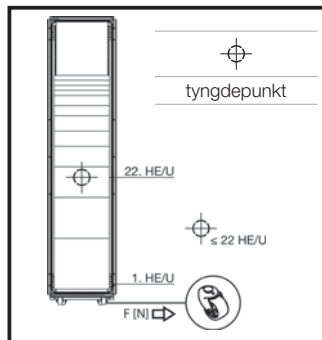
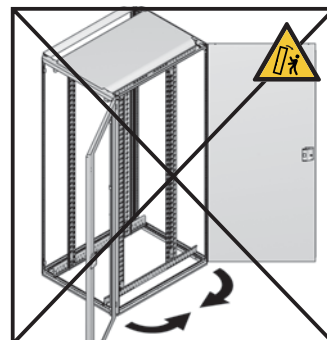
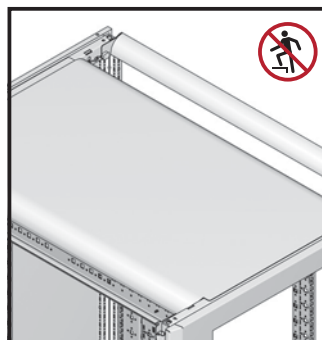
- **OBS:** Ved en asymmetrisk vægtfordeling er der risiko for, at TX CableNet ikke står sikkert. Åbn aldrig dørene til samme side uden forinden at fastgøre TX CableNet i gulvet.

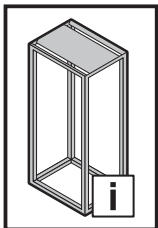
■ Vær forsigtig ved anvendelsen af teleskopskinner:

- TX CableNet skal være fastgjort til gulvet eller være koblet sammen med andre TX CableNet, før komponenter på teleskopskinner trækkes ud.
Der må altid kun være en komponent i den udtrukne position. Hvis der af en eller anden grund trækkes mere end en komponent ud på samme tid, er der risiko for, at TX CableNet ikke står sikkert.

- **OBS:** Undlad at betrede toppladen!

Tilsidesættelse af denne instruks kan medføre alvorlige kvæstelser, tingskade eller i værste fald have døden til følge.





2. Wskazówki dotyczące bezpieczeństwa



PL

2.1 Używaj zgodnie z przeznaczeniem

TX CableNet jest obudową przeznaczoną do umieszczenia w niej zgodnie ze standardem EIA-310 sprzętu 19", do którego zaliczają się głównie komponenty sieciowe i internetowe, a także infrastruktura niezbędna do pracy tych komponentów, taka jak zasilacze sieciowe oraz listwy zasilające.

Należy stosować tylko bezpieczne w zastosowaniu urządzenia końcowe z wtyczką i elementy wyposażenia, które są przewidziane do tego rodzaju instalacji i które nadają się do instalacji i obsługi przez osoby niewykwalifikowane.

TX CableNet jest przewidziana tylko do montażu statycznego. Rolki w zestawie lub w wyposażeniu dodatkowym są przeznaczone tylko do przemieszczania pustych lub preinstalowanych racków na równym, pozbawionym przeszkód podłożu, w miejscu instalacji do punktu montażu.

TX CableNet nadaje się do łączenia w szereg z innymi szafami TX CableNet o tej samej wysokości i głębokości. Do tego celu potrzebne są dodatkowe akcesoria (p. strona 53).

TX CableNet jest przeznaczona do instalacji wewnątrz pomieszczeń, więc nie cechuje się szczególną odpornością na strugi wody i pył.

Prosimy przestrzegać parametrów określonych w danych technicznych oraz na tabliczce znamionowej danego produktu.

Ograniczenia dopuszczalnego użytkowania:

- Nie stosować jako szafy sterowniczej, która ma służyć do zasadniczej ochrony przed dostępem do części będących pod napięciem i jako uziemiona obudowa urządzeń klasy 1.

Za pomocą akcesoriów Rittal można dostosować TX CableNet do spełnienia dodatkowych wymogów. Należy również przestrzegać parametrów wyposażenia dodatkowego.

2.2 Grupy użytkowników według IEC 62 368

- Specjalista według IEC 62 368 (zna specyfikacje, ograniczenia techniczne i instrukcje bezpieczeństwa):
Specjalista może wykonywać następujące – ale nie wyłącznie – czynności: transport, montaż i demontaż, instalacja, doposażenie, eksploatacja i serwis.
- Osoby przeszkolone według IEC 62 368 (przeszkolone przez specjalistę mające dostęp do instrukcji montażu i obsługi):
Osoba przeszkolona przez specjalistę lub osoba mogąca wykorzystać informacje z instrukcji montażu i obsługi oraz wyposażona w niezbędne narzędzia i wyposażenie ochronne. Osoba przeszkolona ogranicza się do następujących czynności: instalacja, doposażenie, eksploatacja i serwis.
- Zwyczajne osoby według IEC 62 368 (rozpoznawanie znaków ostrzegawczych, bez dostępu do instrukcji montażu i obsługi, niedozwolone użytkowanie TX CableNet):
Osoby pracujące w otoczeniu, w tym, lecz nie wyłącznie: pracownicy IT, personel sprzątający, pracownicy centrum danych, goście, pracownicy biurowi.

2.3 Wskazówki dotyczące bezpieczeństwa

Niniejsza instrukcja montażu i obsługi zawiera ważne zalecenia, które muszą być przestrzegane podczas instalacji i dopasowania szafy. Odpowiednie wskazówki dotyczące bezpieczeństwa i ważne instrukcje w następnych rozdziałach są oznaczone symbolem 'Uwaga' (objaśnienie symboli bezpieczeństwa, p. str. 30 – 37).

- W konfiguracji bazowej nie wszystkie części przewodzące prąd są ze sobą połączone elektrycznie.
- Preinstalowane TX CableNet można przemieszczać na rolkach tylko wtedy, gdy punkt ciężkości instalacji znajduje się poniżej 23 jednostki wysokości. Pierwsza jednostka wysokości w TX CableNet znajduje się na dole szafy. Informację tę należy uwzględnić już przy wyposażaniu TX CableNet z zainstalowanymi rolkami.

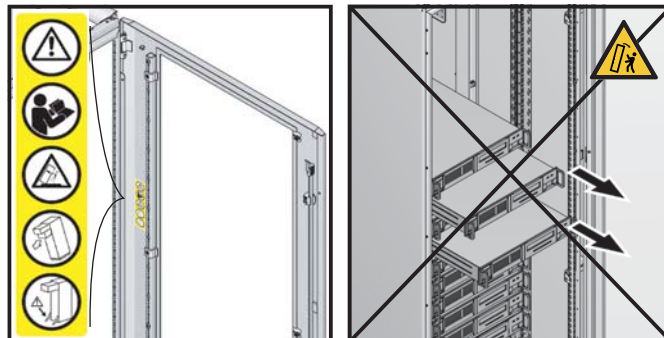
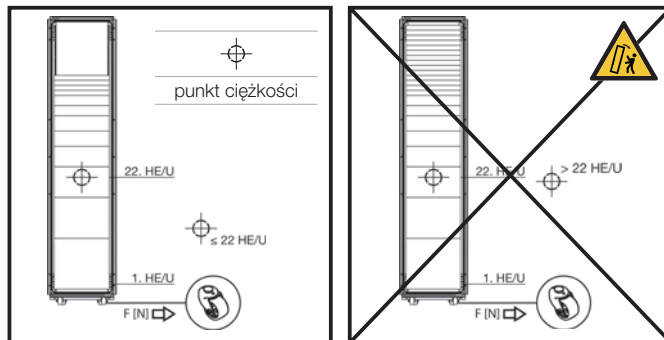
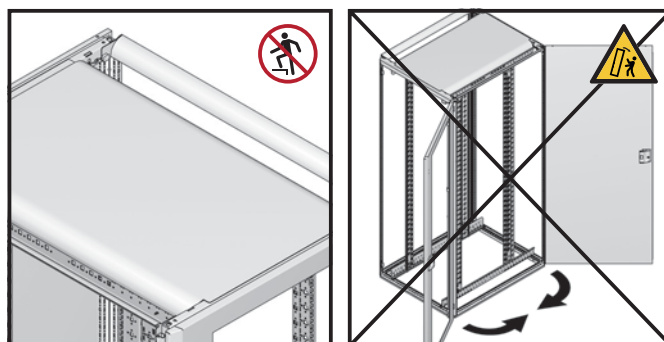
- **Uwaga:** Asymetryczne rozmieszczenie ciężaru grozi utratą stabilności TX CableNet. Nigdy nie należy otwierać jednocześnie drzwi przednich i tylnych zainstalowanych po tej samej stronie zawiasów dopóki TX CableNet nie została uprzednio przymocowana do podłoża.

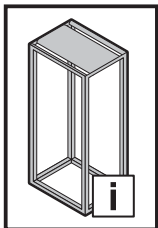
- **Uwaga w przypadku stosowania szyn teleskopowych:** Przed wysunięciem urządzeń na szynach teleskopowych TX CableNet musi zostać przymocowana do podłoża lub połączona w szereg z inną obudową TX CableNet.

W wysuniętej pozycji może znajdować się tylko jedno urządzenie na raz. Jeżeli z jakichkolwiek powodów zostanie wysuniętych więcej niż jedno urządzenie, może to zagrozić stabilności TX CableNet.

- **Uwaga:** Nie wchodzić na płytę dachową!

Nieprzebranie tych instrukcji może prowadzić do poważnych obrażeń, szkód materialnych lub w najgorszym przypadku również do śmierci.





2. Bezpečnostní pokyny



CZ

2.1 Použití v souladu s určením

TX CableNet je skříň určena k vybavení 19" hardwarem v souladu s průmyslovým standardem EIA-310; toto zahrnuje primární síťové a internetové komponenty a infrastrukturu potřebnou k obsluze, např. napájecí zdroje nebo zásuvky. Používejte jen schválené koncové přístroje se zástrčkou a s vybavením, které je určené pro tento druh instalace a vhodné pro instalaci a obsluhu laiky.

TX CableNet je skříň určená jen pro statickou instalaci. Kolečka, která jsou součástí dodávky nebo jako příslušenství, jsou vhodná jen k přemístění prázdných nebo předinstalovaných rozváděčů na rovné podlaže, bez překážek na místě instalace až do místa přesného umístění.

TX CableNet je vhodný pro řadové spojení s dalšími skříněmi TX CableNet se stejnou výškou a hloubkou. K tomu je nutné další příslušenství (viz strana 53).

TX CableNet je vhodný k instalaci v interiéru a nenabízí žádnou ochranu proti stříkající vodě nebo prachu.

Respektujte prosím údaje v technické specifikaci a údaje uvedené na typovém štítku příslušného produktu.

Omezení přípustného použití:

- Nepoužívejte skříň VX IT jako rozváděčovou skříň, která poskytuje ochranu proti přístupu k dílům pod napětím a slouží jako uzemněná skříň přístrojů třídy 1.

S příslušenstvím od firmy Rittal může skříň TX CableNet splnit další požadavky. Zohledněte přitom zadání k příslušenství.

2.2 Uživatelské skupiny podle normy IEC 62 368

- Kvalifikovaný odborník podle normy IEC 62 368 (zná specifikace, technické meze a bezpečnostní pokyny): Kvalifikovaný odborník je způsobilý k provádění následujících, avšak nikoliv výlučných činností: přeprava, montáž/demontáž, instalace, dodatečné vybavení, provoz a servis.
- Zaškolené osoby podle normy IEC 62 368 (zaškolené odborníkem, nebo s přístupem k návodu k montáži a obsluze): Osoba zaškolená odborníkem, nebo osoba, která může aplikovat informace z návodu k montáži a obsluze a je vybavená potřebnými nástroji a ochrannými prostředky. Zaškolená osoba smí provádět jen následující činnosti: instalaci, dodatečné vybavení, provoz a servis.
- Běžné osoby podle normy IEC 62 368 (rozpoznání výstražných znamení, bez přístupu k návodu k montáži a obsluze, používání TX CableNet není přípustné): Osoby, které pracují v okolí, včetně, ale nikoliv pouze: IT pracovníci, úklidoví pracovníci, zaměstnanci výpočetního střediska, návštěvníci, administrativní pracovníci.

2.3 Bezpečnostní pokyny

Tento návod k montáži a obsluze obsahuje důležité pokyny, které musí být dodrženy při instalaci a úpravách skříně. V následujících kapitolách budete upozorněni na příslušné bezpečnostní pokyny a důležité instrukce prostřednictvím symbolu Pozor (vysvětlení bezpečnostních symbolů, viz str. 30 – 37).

- V základní konfiguraci nemusí být všechny elektricky vodivé díly vzájemně propojené kontaktem.
- Předinstalované skříně TX CableNet na kolečkách se smí přemísťovat jen tehdy, pokud se těžiště instalace nachází pod 23. výškovou jednotkou. První výšková jednotka ve skříně TX CableNet se nachází dole v rozváděči. Toto zadání je nutné zohlednit již při osazování skříně TX CableNet s instalovanými kolečky.

- **Pozor:** Při asymetrickém rozložení hmotnosti je ohrožena stabilita skříně TX CableNet. Před otevřením dveří se ujistěte, že je TX CableNet připraven k podlaže.

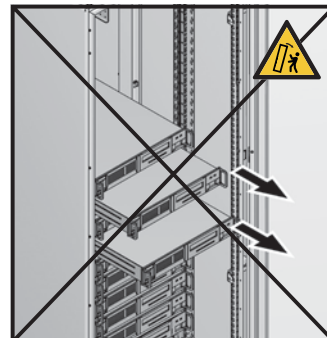
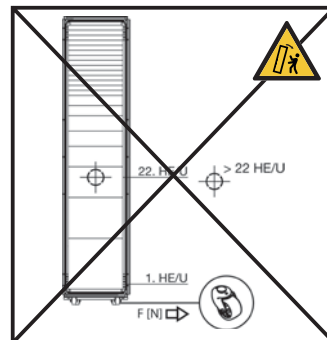
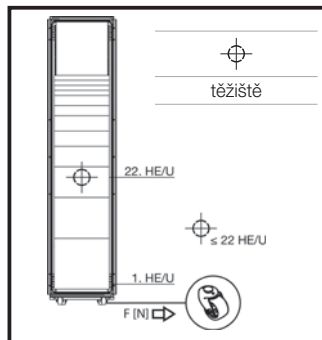
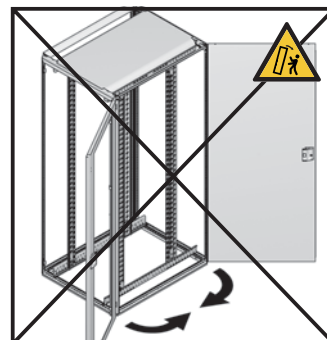
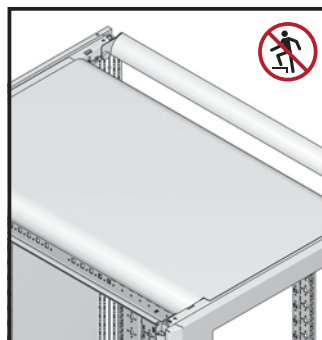
■ Pozor při použití teleskopických lišt:

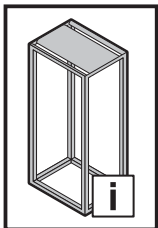
Skříň TX CableNet musí být upevněná k podlaže nebo řadově spojená s dalšími skříněmi TX CableNet dříve, než vysunete přístroje na teleskopických lištách.

Ve vysunuté pozici se smí nacházet vždy jen jeden přístroj. Pokud z jakýchkoli důvodů vysunete více než jeden přístroj současně, může být ohrožena stabilita skříně TX CableNet.

- **Pozor:** Nestoupejte na střešní plech!

Nedodržení těchto pokynů může mít za následek těžká zranění, věcné škody nebo v nejhorším případě také smrtelný úraz.





2. Инструкции за безопасност



BG

2.1 За правилна употреба

Шкафът TX CableNet е проектиран за хардуер с 19" монтаж, в съответствие със стандарта EIA-310; Това включва мрежови и интернет устройства, както и съпътстващи инфраструктурни продукти като разклонители, PSM и др.

Използвайте само безопасни крайни устройства с щекери и оборудване, които са предназначени за този вид инсталация и са подходящи за инсталация и използване от непрофесионалисти.

TX CableNet е предназначен само за статичен монтаж. Колелцата в обхвата на доставката или като аксесоари са подходящи единствено за придвижване на празни или предварително инсталирани стойки по равен под, без препятствия на мястото за монтаж до точката за монтаж.

TX CableNet е подходящ за разполагане до други стойки TX CableNet с еднаква височина и дълбочина на шкафа. За това са необходими допълнителни аксесоари (вж. страница 53).

Шкафът TX CableNet е приложим само за вътрешни инсталации и няма защита срещу вода и прах.

Съблюдавайте информацията в техническите данни и на типовата табелка на съответния продукт.

Ограничения на допустимата употреба:

- Не използвайте като електроразпределителен шкаф, който осигурява основна защита срещу достъпа до части под напрежение и служи като заземен шкаф за устройства от клас 1.

Чрез аксесоарите на Rittal TX CableNet може да бъде надстроен, за да отговаря на допълнителни изисквания. В този случай трябва да се съблюдават спецификациите на аксесоарите.

2.2 Потребителски групи съгласно IEC 62 368

- Специалист съгласно IEC 62 368 (запознат е със спецификациите, техническите граници и инструкциите за безопасност):
Подходящо е специалистът да извършва следните дейности, но не само: транспорт, монтаж/демонтаж, инсталация, допълнително оборудване, експлоатация и обслужване.

- Инструктирани лица съгласно IEC 62 368 (инструктирани от специалист или имат достъп до ръководството за монтаж и експлоатация):

Лице, инструктирано от специалист, или лице, което може да използва информацията от ръководството за монтаж и експлоатация и е оборудвано с необходимите инструменти и предпазни средства. Инструктираното лице се ограничава до следните дейности: инсталация, допълнително оборудване, експлоатация и обслужване.

- Обикновени лица съгласно IEC 62 368 (разпознават предупредителните знаци, нямат достъп до ръководството за монтаж и експлоатация, не е допустимо използване на TX CableNet):

Лица, които работят в зоната, включително, но не само: ИТ служители, почистващ персонал, служители в изчислителния център, посетители, служители в офиса.

2.3 Инструкции за безопасност

Това ръководство за монтаж и експлоатация съдържа важни указания, които трябва да се спазват при инсталацията и регулирането на шкафа. В следващите глави ще бъдете информирани за съответните инструкции за безопасност и за важните указания чрез символ за внимание (пояснения на символите за безопасност, вж. стр. 30 – 37).

- В основната конфигурация не всички електропроводими части са свързани една с друга, така че да контактуват.

- Предварително инсталираните TX CableNet на колелца могат да се придвижват само тогава, когато центърът на тежестта на инсталацията се намира под 23-ата единица за височина. Първата единица за височина във TX CableNet се намира в долната част на стойката. Това изискване трябва да се спазва при оборудване на TX CableNet с инсталирани колелца.

- **Внимание:** При асиметрично разпределение на теглото стабилността на TX CableNet е застрашена. Никога не отваряйте едновременно вратите, без преди това да сте фиксирали TX Кабелната секция за пода.

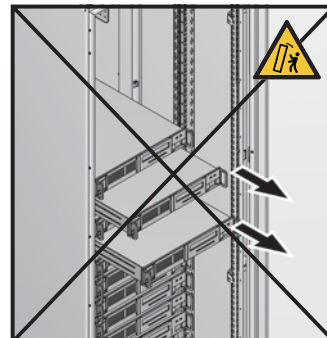
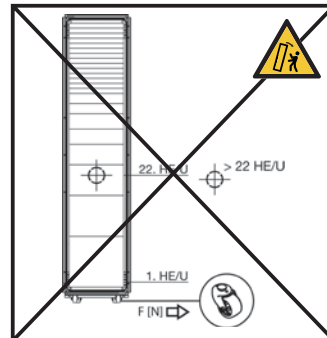
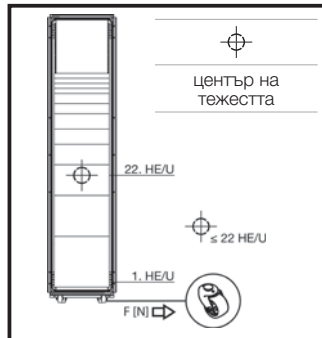
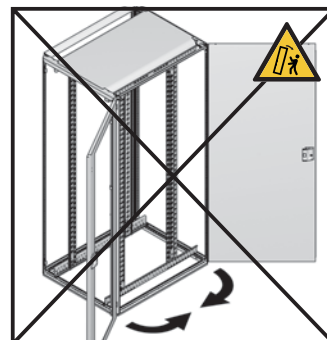
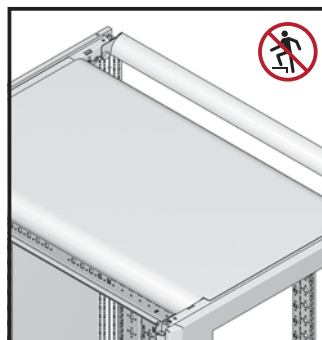
- **Внимание при използване на телескопичните шини:**

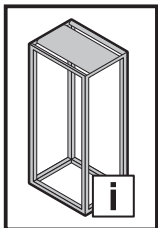
TX CableNet трябва да бъде анкеризиран за пода или свързан с друг TX CableNet, преди устройствата да бъдат издърпани с телескопичните шини.

Само едно устройство може по едно и също време да се намира в издърпана позиция. Ако поради каквато и да било причина едновременно е издърпано повече от едно устройство, стабилността на TX CableNet може да бъде застрашена.

- **Внимание:** Не стъпвайте върху покривния панел!

Неспазването на тези указания може да доведе до тежки наранявания, материални щети или в най-лошия случай и до смърт.





2. Меры безопасности



RU

2.1 Использование согласно назначению

TX CableNet - это корпус, предназначенный для размещения 19-дюймового оборудования в соответствии с отраслевым стандартом EIA-310; это включает в первую очередь сетевые и интернет-компоненты, а также инфраструктуру, необходимую для работы, например источники питания и блоки розеток. Используйте только безопасные устройства со штекером и оснащением, которые предназначены для такого вида установки и могут устанавливаться и обслуживаться необученным персоналом.

TX CableNet предназначен только для стационарной установки. Ролики в комплекте поставки или в качестве комплектующих предназначены только для перемещения пустой или смонтированной стойки по ровному полу без препятствий к месту установки.

TX CableNet предназначен для соединения в линейку с другими шкафами TX CableNet с идентичной высотой и глубиной корпуса. Для этого необходимы дополнительные комплектующие (см. страницу 53).

CableNet подходит для установки внутри помещений и не обладает устойчивостью к пыли или брызгам воды.

Обращайте внимание на информацию по техническим характеристикам и данные на заводской табличке соответствующего продукта.

Ограничения допустимого использования:

- Не использовать в качестве распределительного шкафа, который обеспечивает значительную защиту от доступа к токоведущим частям и служит в качестве заземленного корпуса для устройств Класса 1.

С помощью комплектующих Rittal, шкаф TX CableNet может быть укреплен, чтобы удовлетворять дополнительным требованиям. При этом обратите внимание на характеристики комплектующих.

2.2 Группы пользователей согл. МЭК 62 368

- Специалист согл. МЭК 62 368 (знает спецификации, предельные значения и меры безопасности): специалист может выполнять следующие виды работ, но не исключительно их: транспортировка, монтаж/демонтаж, установка, доустановка, эксплуатация и сервис.
- Обученные лица согл. МЭК 62 368 (обучены специалистом или имеющие доступ к руководству по монтажу и эксплуатации): обученное специалистом лицо или лицо, которое может использовать информацию руководства по монтажу и эксплуатации и обладает необходимыми инструментами и средствами защиты. Обученное лицо ограничено следующими видами работ: установка, доустановка, эксплуатация и сервис.
- Обычные лица согл. МЭК 62 368 (внимание к предупреждающим знакам, без доступа к руководству по монтажу и эксплуатации использование TX CableNet не допускается): лица, которые работают в окружающей среде, в том числе включая: IT-сотрудники, уборочный персонал, сотрудники ЦОД, посетители, офисные сотрудники.

2.3 Меры безопасности

Настоящее руководство по монтажу и эксплуатации содержит важные указания, которым необходимо следовать при установке и адаптации шкафа. В следующих разделах важнейшие меры безопасности и важные указания отмечены символом «внимание» (пояснения к символам безопасности, см. стр. 30 – 37).

- В базовой конфигурации не все электропроводящие части имеют соединения между собой с контактированием.
- Предустановленные TX CableNet на роликах можно перемещать лишь тогда, когда центр тяжести конструкции находится ниже 23-го юнита. Первый юнит TX CableNet находится в нижней части стойки. Данную информацию следует учитывать уже при комплектации TX CableNet с установленными роликами.

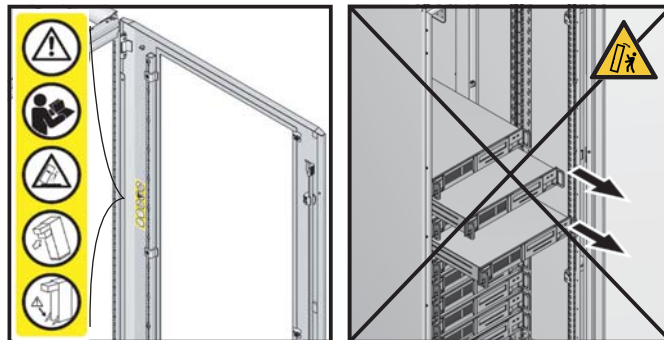
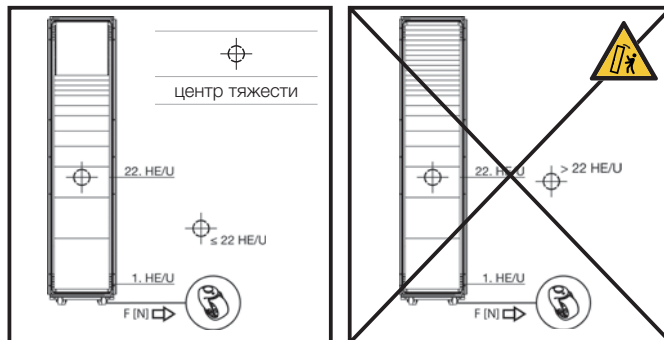
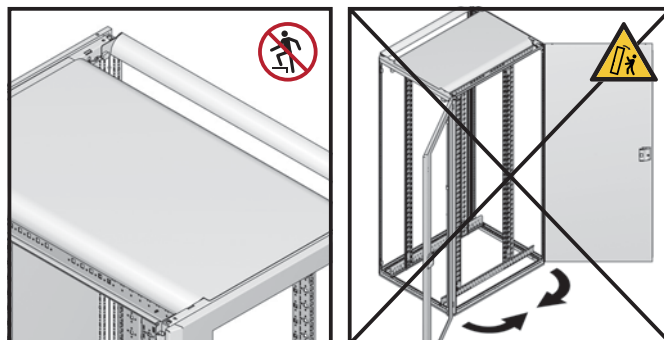
- **Внимание:** при асимметричном распределении веса имеется опасность нарушения устойчивости TX CableNet. Никогда не открывайте одновременно двери в одну сторону, без предварительного крепления TX CableNet к полу.

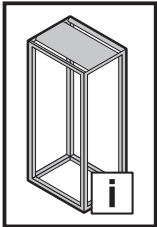
■ Внимание при использовании телескопических направляющих:

Шкаф TX CableNet должен быть прикреплен к полу или соединен с другими шкафами TX CableNet перед выдвиганием оборудования на телескопических направляющих. В выдвинутом положении должно всегда находиться только одно устройство. Если по каким-либо причинам одновременно выдвигается более одного устройства, имеется опасность нарушения устойчивости TX CableNet.

- **Внимание:** не наступать на потолочную панель!

Несоблюдение данного указания может привести к тяжелым травмам, материальному ущербу, а в крайнем случае и к смерти.





2. Υποδείξεις ασφαλείας



GR

2.1 Προβλεπόμενη χρήση

Το TX CableNet είναι ένα περιβλήμα που έχει σχεδιαστεί για να φιλοξενεί υλικό 19" σύμφωνα με το βιομηχανικό πρότυπο EIA-310. Αυτό περιλαμβάνει κυρίως εξοπλισμούς δικτύου και Διαδικτύου και την υποδομή που απαιτείται για τη λειτουργία, π.χ. τροφοδοτικά και ταινίες υποδοχής.

Χρησιμοποιείτε μόνο λειτουργικά ασφαλείς τερματικές συσκευές με φικς και αντικείμενα εξοπλισμού που προβλέπονται για αυτό το είδος εγκατάστασης και είναι κατάλληλα για την εγκατάσταση και τον χειρισμό από μη ειδικούς.

Το TX CableNet προβλέπεται μόνο για στατική τοποθέτηση. Οι τροχοί που περιλαμβάνονται στο αντικείμενο παράδοσης ή που διατίθενται ως πρόσθετα εξαρτήματα προορίζονται μόνο για τη μετακίνηση άδειων ή προσυναρμολογημένων ερμαρίων σε επίπεδο δάπεδο, χωρίς να υπάρχουν εμπόδια στον χώρο τοποθέτησης μέχρι τη χρονική στιγμή της τοποθέτησης.

Το TX CableNet είναι κατάλληλο για τη σύνδεση σε σειρά με άλλα ερμαρία TX CableNet με ίδιο ύψος και βάθος περιβλήματος. Για τον σκοπό αυτό απαιτείται πρόσθετος εξοπλισμός (βλ. σελίδα 53).

Το TX CableNet είναι κατάλληλο για εσωτερική εγκατάσταση και δεν προσφέρει ιδιαίτερη αντοχή στο νερό ή τη σκόνη.

Παρακαλούμε λάβετε υπόψη τις πληροφορίες που αναφέρονται στα τεχνικά χαρακτηριστικά και την πινακίδα τύπου του αντίστοιχου προϊόντος.

Περιορισμοί της επιτρεπόμενης χρήσης:

- Να μην χρησιμοποιείται ως ερμαρίο ζεύξεων που προσφέρει ουσιαστική προστασία από την πρόσβαση σε μέρη που φέρουν τάση, καθώς και ως γειωμένο περιβλήμα για συσκευές της κατηγορίας 1.

Με τη χρήση πρόσθετου εξοπλισμού Rittal, το TX CableNet μπορεί να καλύψει επιπρόσθετες απαιτήσεις. Εδώ θα πρέπει να ληφθούν υπόψη οι προδιαγραφές του πρόσθετου εξοπλισμού.

2.2 Ομάδες χρηστών κατά IEC 62 368

- Εξειδικευμένα άτομα κατά IEC 62 368 (γνωρίζουν τις προδιαγραφές, τα τεχνικά όρια και τις υποδείξεις ασφαλείας):

Ένα εξειδικευμένο άτομο είναι σε θέση να εκτελεί, όχι αποκλειστικά, τις παρακάτω εργασίες: μεταφορά, συναρμολόγηση/ αποσυναρμολόγηση, εγκατάσταση, μετασκευή, λειτουργία και συντήρηση.

- Καταρτισμένα άτομα κατά IEC 62 368 (κατάρτιση από ειδικευμένο άτομο, έχουν πρόσβαση στις οδηγίες εγκατάστασης και χειρισμού): Ένα άτομο που έχει δεχθεί κατάρτιση από ειδικευμένο άτομο ή ένα άτομο που μπορεί να εφαρμόσει τις πληροφορίες από τις οδηγίες εγκατάστασης και χειρισμού και έχει στη διάθεσή του τα απαραίτητα εργαλεία και τον εξοπλισμό προστασίας. Οι εργασίες που μπορεί να εκτελέσει ένα καταρτισμένο άτομο περιορίζονται στις εξής: εγκατάσταση, μετασκευή, λειτουργία και συντήρηση.

- Κοινά άτομα κατά IEC 62 368 (αναγνωρίζουν τα σήματα προειδοποίησης, χωρίς πρόσβαση στις οδηγίες εγκατάστασης και χειρισμού, δεν επιτρέπεται η χρήση του TX CableNet): Άτομα που εργάζονται στον χώρο. Συμπεριλαμβάνονται, όχι όμως περιοριστικά: συνεργάτες IT, προσωπικό καθαρισμού, συνεργάτες στο κέντρο επεξεργασίας δεδομένων, επισκέπτες, υπάλληλοι γραφείου.

2.3 Υποδείξεις ασφαλείας

Αυτές οι οδηγίες εγκατάστασης και χειρισμού περιλαμβάνουν σημαντικές υποδείξεις που πρέπει να τηρηθούν κατά την εγκατάσταση και προσαρμογή του ερμαρίου. Στα κεφάλαια που ακολουθούν, το σύμβολο προσοχής σας εφιστά την προσοχή στις αντίστοιχες υποδείξεις ασφαλείας και τις σημαντικές οδηγίες (επεξήγηση των συμβόλων ασφαλείας, βλ. σελ. 30 – 37).

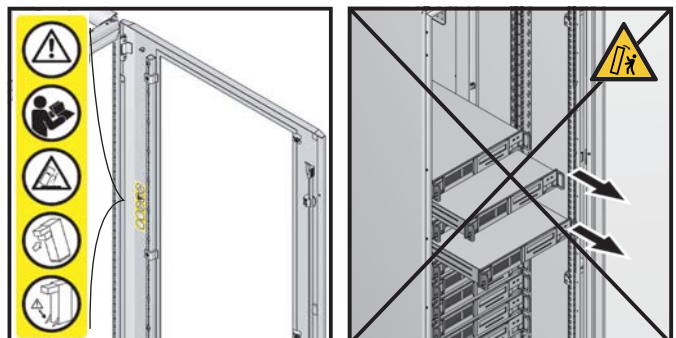
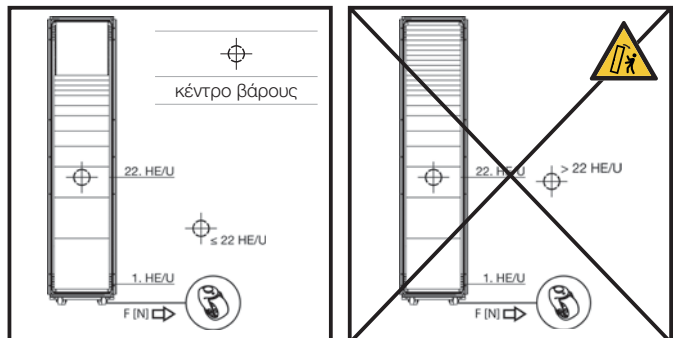
- Στη βασική διαμόρφωση δεν έχουν συνδεθεί μεταξύ τους όλα τα ηλεκτρικά αγώγιμα μέρη.
- Τα προσυναρμολογημένα TX CableNet σε τροχούς επιτρέπεται να κινηθούν μόνον εάν το κέντρο βάρους της εγκατάστασης βρίσκεται κάτω από την 23η μονάδα ύψους. Η πρώτη μονάδα ύψους στο TX CableNet βρίσκεται στο κάτω μέρος του ερμαρίου. Αυτό θα πρέπει να ληφθεί υπόψη και κατά τον εξοπλισμό του TX CableNet με εγκατεστημένους τροχούς.

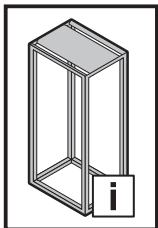
- **Προσοχή:** Σε ασύμμετρη κατανομή του βάρους κινδυνεύει η σταθερότητα του TX CableNet. Μην ανοίγετε ποτέ ταυτόχρονα τις πόρτες, εάν δεν έχετε προηγουμένως στερεώσει το TX CableNet στο δάπεδο.

- **Προσοχή κατά τη χρήση τηλεσκοπικών ραγών:** Το TX CableNet πρέπει να είναι στερεωμένο στο δάπεδο ή να έχει συνδεθεί σε σειρά με ένα άλλο TX CableNet, προτού ανοίξετε τις συσκευές επάνω σε τηλεσκοπικές ράγες. Στην ανοιγμένη θέση επιτρέπεται να βρίσκεται πάντα μόνο μία συσκευή. Εάν για οποιονδήποτε λόγο ανοιχθούν περισσότερες συσκευές ταυτόχρονα, κινδυνεύει η σταθερότητα του TX CableNet.

- **Προσοχή:** Μην πατάτε επάνω στη λαμαρίνα του καλύμματος!

Από τη μη τήρηση αυτών των υποδείξεων μπορεί να προκληθούν σοβαροί τραυματισμοί, υλικές ζημιές ή, στη χειρότερη περίπτωση, ακόμα και θάνατος.





2. Instrucțiuni de siguranță



RO

2.1 Domeniul de utilizare

Rack-ul TX CableNet este un dulap conceput pentru a găzdui echipamente pe 19" în concordanță cu standardul industrial EIA-310; acesta include în principal componente de Internet și de rețea precum și infrastructura necesară pentru funcționarea acestora, cum ar fi surse și bare de alimentare.

Folosiți doar aparate care pot fi utilizate în siguranță, cu ștecher și echipamente prevăzute pentru acest tip de instalație și care pot fi instalate și operate de către persoane necalificate.

Produsul TX CableNet este prevăzut numai pentru amplasare în poziție statică. Rolele incluse în pachetul de livrare sau achiziționate ca accesorii pot fi folosite numai în vederea deplasării rack-urilor goale sau montate în prealabil către punctul de amplasare, pe o suprafață uniformă, fără obstacole.

Produsul TX CableNet poate fi alăturat cu alte rack-uri TX CableNet, cu înălțimi și adâncimi identice. În acest sens, sunt necesare accesorii suplimentare (v. pagina 53).

Rack-ul TX CableNet este potrivit instalărilor de interior și nu oferă o protecție deosebită la apă sau praf.

Vă rugăm să respectați informațiile din fișele tehnice și de pe plăcuța de identificare a fiecărui produs.

Restricții impuse de utilizarea corespunzătoare:

- Nu folosiți produsul ca dulap de comandă, care împiedică accesul la componentele sub tensiune și care funcționează drept carcasă împământată pentru aparatele din clasa 1.

Cu ajutorul accesoriilor Rittal, TX CableNet poate fi configurat astfel încât să îndeplinească cerințe suplimentare. În acest sens, trebuie să fie respectate specificațiile accesoriilor.

2.2 Grupe de utilizatori conform IEC 62 368

- Specialiști, conform IEC 62 368 (cunosc specificațiile, limitele de natură tehnică și indicațiile referitoare la siguranță): Specialiștii pot desfășura următoarele activități (lista nu este exhaustivă): transport, montare/demontare, instalare, echipare ulterioară, operare și lucrări de service.
- Persoane instruite, conform IEC 62 368 (persoane instruite de către un specialist sau care au acces la instrucțiunile de montare și de utilizare): Persoanele instruite de către un specialist sau persoanele care pot aplica informațiile conținute în instrucțiunile de montare și de utilizare și care dispun de sculele și de echipamentele de protecție necesare. Persoanele instruite pot desfășura numai următoarele activități: instalare, echipare ulterioară, operare și lucrări de service.
- Persoane neinstruite, conform IEC 62 368 (persoane care identifică semnele de avertizare, fără acces la instrucțiunile de utilizare, nu au permisiune de a folosi TX CableNet): Persoane care lucrează în proximitatea produsului, includ dar nu sunt limitate la personalul IT, personalul de curățenie, angajații centrului de calcul, vizitatori, personalul din birou.

2.3 Instrucțiuni de siguranță

Prezentele instrucțiuni de montare și de utilizare conțin informații importante, care trebuie respectate în timpul instalării și al ajustării dulapului. În următoarele capitole, indicațiile relevante referitoare la siguranță și specificațiile importante sunt evidențiate cu ajutorul unui simbol de avertizare (explicația simbolurilor de siguranță, v. pag. 30 – 37).

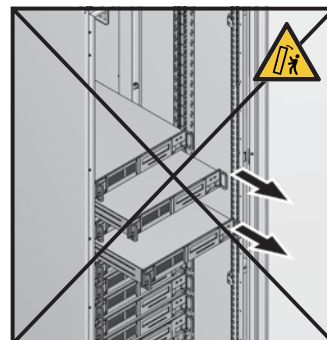
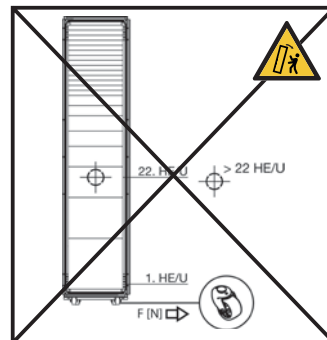
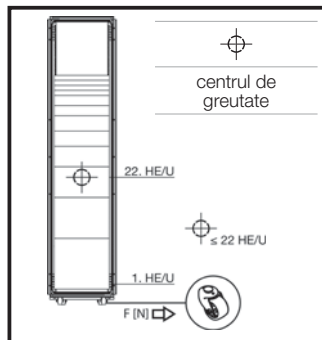
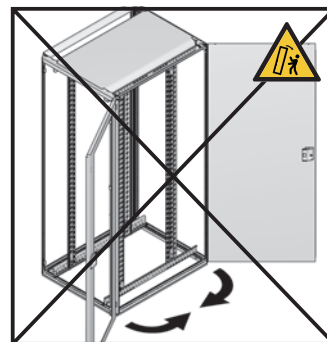
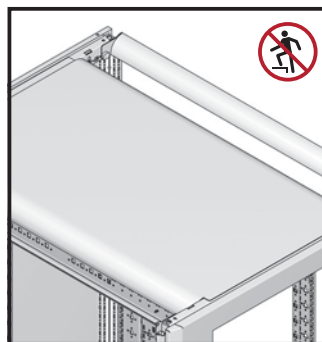
- În configurația de bază, nu toate componentele conductoare de electricitate fac contact.
- Dacă este instalat în prealabil, produsul TX CableNet poate fi deplasat cu ajutorul rolor numai dacă centrul de greutate al corpului montat se află sub cea de-a 23-a unitate de înălțime. Prima unitate de înălțime a TX CableNet se află în partea inferioară a rack-ului. Această specificație trebuie respectată încă de la echiparea produsului TX CableNet cu rolele instalate.

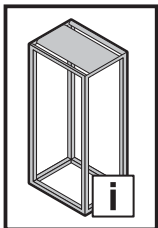
- **Atenție:** Distribuția neuniformă a greutății periclitează stabilitatea produsului TX CableNet. Nu deschideți niciodată simultan ușile fără a fixa în prealabil produsul TX CableNet la nivelul podelei.

- **Atenție în cazul utilizării șinelor telescopice:** Produsul TX CableNet trebuie să fie fixat la nivelul podelei și montat în serie cu alte produse TX CableNet înainte ca aparatele să poată fi deplasate pe șinele telescopice. Este interzisă extragerea simultană a mai multor aparate. Extragerea simultană, din orice motiv, a mai multor aparate poate periclita stabilitatea produsului TX CableNet.

- **Atenție:** Nu pășiți pe panoul de tablă din partea superioară!

Nerespectarea acestor instrucțiuni poate duce la vătămări grave, pagube materiale sau, în cel mai rău caz, la moarte.





2. Sigurnosne upute



HR

2.1 Predviđena uporaba

TX CableNet je ormar dizajniran za smještaj 19" hardvera u skladu s industrijskim standardom EIA-310; to uključuje prvenstveno mrežne i internetske komponente te infrastrukturu potrebnu za utičnice, napajanje i sl.

Upotrebljavajte samo sigurne uređaje s osiguračima i opremom, koji su namijenjeni za taj način ugradnje te koje mogu ugrađivati i upotrebljavati i laici.

TX CableNet predviđen je samo za statičnu ugradnju. Kotačići isporučeni s proizvodom ili kao dodatna oprema namijenjeni su samo za upotrebu na praznim ili unaprijed postavljenim policama poravnanim s tlom, bez prepreka od mjesta postavljanja do točke ugradnje.

TX CableNet namijenjen je za povezivanje s drugim policama TX CableNet jednake visine i dubine kućišta. Za to je potreban dodatan pribor (pogledajte stranicu 53).

TX CableNet namijenjen je za unutrašnju primjenu i ne pruža posebnu otpornost na prskanje vodom ili prašinom.

Obratite pozornost na informacije u tehničkim podacima te natpisne pločice odgovarajućeg proizvoda.

Ograničenja dopuštene upotrebe:

■ Ovaj se proizvod ne smije upotrebljavati kao razvodni ormar koji pruža osnovnu zaštitu od pristupa dijelovima pod naponom i koji služi kao uzemljeno kućište za uređaje 1. razreda.

TX CableNet može se nadograditi priborom tvrtke Rittal kako bi se udovoljilo dodatnim zahtjevima. Pritom je važno pridržavati se smjernica za pribor.

2.2 Skupine korisnika u skladu sa standardom IEC 62 368

■ Stručnjak u skladu sa standardom IEC 62 368 (poznaje specifikacije, tehnička ograničenja i sigurnosne upute): stručnjak može obavljati sljedeće aktivnosti (nije isključivo): transport, montaža/demontaža, ugradnja, nadogradnja, upravljanje i servis.

■ Osobe koje su prošle obuku u skladu sa standardom IEC 62 368 (obuku su prošle pod profesionalnim nadzorom ili su imale pristup uputama za montažu i rukovanje): osoba koja je prošla obuku pod profesionalnim nadzorom ili osoba koja može primijeniti informacije navedene u uputama za montažu i rukovanje te je opremljena potrebnim alatima i zaštitnom opremom. Osoba koja je prošla obuku ograničena je na sljedeće aktivnosti: ugradnja, nadogradnja, upravljanje i servis.

■ Uobičajene osobe u skladu sa standardom IEC 62 368 (prepoznaju znakove upozorenja, nemaju pristup uputama za montažu i rukovanje, rukovanje kućištem TX CableNet je zabranjeno): osobe koje rade, bez ograničenja, u djelokrugu sljedećih osoba: zaposlenici IT odjela, osoblje za čišćenje, posjetitelji, uredski zaposlenici.

2.3 Sigurnosne upute

Ove upute za montažu i rukovanje sadrže važne informacije koje je potrebno slijediti tijekom ugradnje i prilagodbe ormara. U sljedećim poglavljima upoznat ćete se s odgovarajućim sigurnosnim uputama i važnim napomenama pomoću simbola za upozorenje (objašnjenje sigurnosnih simbola, pogledajte stranicu 30 – 37).

■ U osnovnoj konfiguraciji nisu svi električno provodljivi dijelovi povezani jedni s drugima.

■ Ormar TX CableNet koji je unaprijed postavljen na kotačiće smije se pomicati samo ako se težište ugrađene opreme nalazi ispod 23. oznake jedinice visine. Prva se oznaka jedinice visine ormara TX CableNet nalazi na dnu ormara. Ta se smjernica mora uzeti u obzir prilikom opremanja ormara TX CableNet s ugrađenim kotačićima.

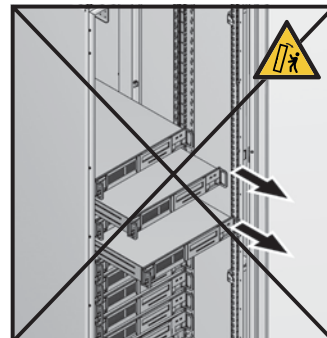
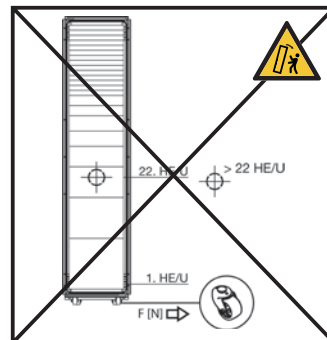
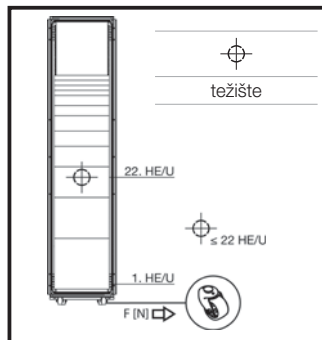
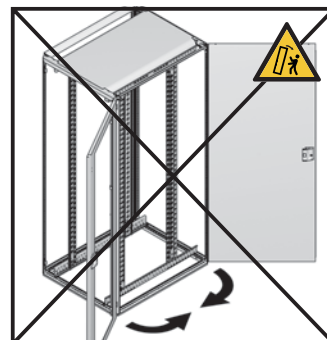
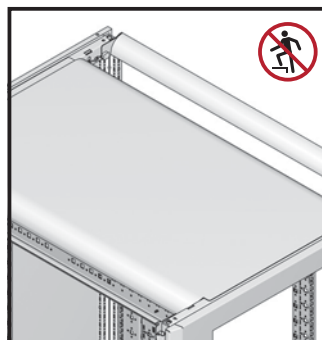
■ **Upozorenje:** stabilnost ormara TX CableNet ugrožena je ako dođe do nepravilne raspodjele težine. Nikada nemojte istovremeno otvarati vrata na istu stranu prije nego što sigurno pričvrstite TX kabela mreža za tlo.

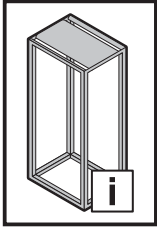
■ **Pažnja prilikom upotrebe teleskopskih vodilica:** kućište TX CableNet treba se pričvrstiti za tlo ili ga poravnati s drugim kućištem TX CableNet prije nego što se uređaji izvuku na teleskopske sabirnice.

Samo se jedan uređaj istovremeno smije izvlačiti. Istovremeno izvlačenje više od jednog uređaja, neovisno o razlogu, može ozbiljno ugroziti stabilnost kućišta TX CableNet.

■ **Upozorenje:** nemojte stajati na krovnom limu!

Nepridržavanje ovih uputa može uzrokovati ozbiljne ozljede, imovinsku štetu ili, u krajnjem slučaju, smrt.





2. Biztonsági utasítások



HU

2.1 Rendeltetészerű használat

A TX CableNet egy ház, amelyet 19" hardver befogadására terveztek, az EIA-310 ipari szabványnak megfelelően; ez elsősorban hálózati és internetes alkatrészeket, valamint a működéséhez szükséges infrastruktúrát, például tápegységeket és aljzatokat tartalmaz.

Kizárólag engedélyezett végberendezéseket használjon amelyek csatlakozókkal és a beszerelésre szolgáló felszerelésekkel el vannak látva, amelyek képzetlen személyzet általi felszerelésre és üzemeltetésre alkalmasak.

A TX CableNet csak statikus elhelyezésre szolgál. A csomagban mellékelt, illetve tartozékként kapható görgők kizárólag az üres vagy előszerelt rackek sík, akadályok nélküli aljzaton, a felállítás helyére történő mozgatásra alkalmasak.

A TX CableNet alkalmas más, azonos magasságú és -mélységű TX CableNet rackekhez történő sorolásra. Ehhez további tartozékok szükségesek (ld. 53. oldal).

A TX CableNet beltéri telepítésre alkalmas, és nem nyújt védelmet a fröccsenő víz vagy por ellen.

Kérjük, vegye figyelembe a műszaki specifikációkban és az adott termék adattáblájában szereplő információkat.

A megengedett használat korlátozásai:

- Nem használható olyan kapcsolószekrényként, amelynek a feszültséget vezető részekhez való hozzáférés ellen védeltséget kell biztosítani, és 1-es osztályú, berendezésekhez földelt szekrényként szolgál.

A Rittal tartozékokkal a TX CableNet a további követelményeknek történő megfelelésre felkészíthető. Ennek során az adott tartozék előírásait kell figyelembe venni.

2.2 Az IEC 62 368 szerinti felhasználói csoportok

- Az IEC 62 368 szerinti szakember (ismeri a műszaki adatokat, a műszaki határokat és a biztonsági előírásokat):
A szakember alkalmas – nem kizárólagosan – a következő tevékenységek elvégzésére: szállítás, összeszerelés/szét szerelés, beszerelés, utólagos beszerelés, üzemeltetés és szerviz.
- Az IEC 62 368 szerinti betanított személy (szakember által betanított, illetve a szerelési és kezelési útmutatóhoz hozzáféréssel rendelkező személy):
Szakember által betanított személy, vagy a szerelési és kezelési útmutatóban található információkat alkalmazni képes személy, aki rendelkezik a szükséges szerszámokkal és védőfelszereléssel.
A betanított személy tevékenységei az alábbiakra korlátozódnak: beszerelés, utólagos szerelés, üzemeltetés és szerviz.
- Az IEC 62 368 szerinti normál személy (figyelmeztető szimbólumokat felismeri, nincs hozzáférése a szerelési és kezelési útmutatóhoz, a TX CableNet használata nem megengedett):
A környezetben munkát végző személy, többek között, de nem kizárólagosan: informatikai munkatárs, takarító személyzet, az adatközpont munkatársai, látogatók, irodai alkalmazottak.

2.3 Biztonsági utasítások

Ez a szerelési és kezelési útmutató fontos utasításokat tartalmaz, amelyeket a szekrény beszerelése és beigazítása során követni kell. A következő fejezetekben a megfelelő biztonsági előírásokra és utasításokra a Figyelem jel utal (a biztonsági szimbólumok magyarázata, ld. 30 – 37. oldal).

- Az alapkonfigurációban nem minden elektromosan vezető alkatrész van egymással elektromosan vezetéképesen összekapcsolva.
- A görgőkkel előszerelt TX CableNet csak akkor mozgatható, ha a felszereléssel együtt a szekrény súlypontja alulról a 23. unit alatt van. A TX CableNet első unitja a rackben alul található. Ezt az előírást már a görgővel szerelt TX CableNet szerelvényekkel történő felszerelésekor figyelembe kell venni.

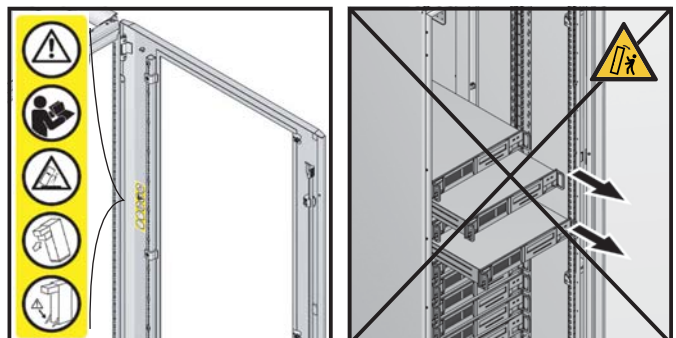
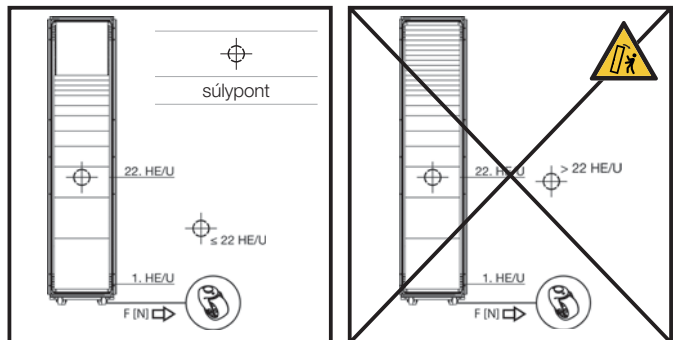
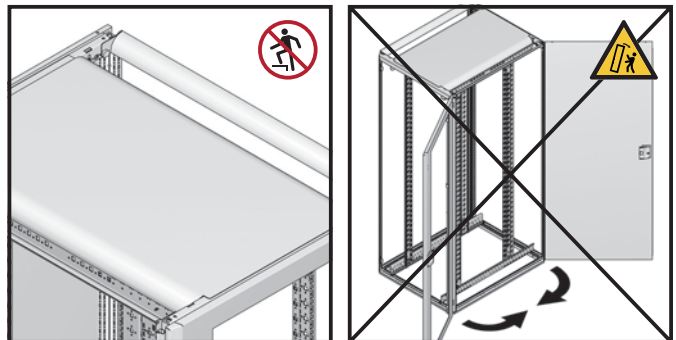
- **Figyelem:** Aszimmetrikus súlyelosztás esetén a TX CableNet stabilitása veszélyben van. Soha ne nyisson ki egyidejűleg ugyanazon oldalon lévő ajtókat, csak akkor, ha előzőleg a TX CableNet-et a padlóhoz rögzítette.

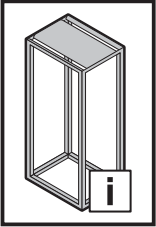
- **Figyelem a teleszkópos sínek használatakor:**
A TX CableNet-t a padlóhoz kell rögzíteni, vagy másik TX CableNet-hoz kell sorolni, mielőtt a teleszkópos sínekre szerelt berendezéseket kihúzza.

A kihúzott pozícióban mindig csak egy berendezés lehet. Ha valamilyen okból egyszerre egynél több berendezést kell egyszerre kihúzni, az veszélyeztetheti a TX CableNet stabilitását.

- **Figyelem:** Ne lépjen a tetőlemezre!

Az utasítások figyelmen kívül hagyása súlyos sérüléshez, anyagi károkhoz, a legrosszabb esetben halálos sérüléshez vezethet.





2. Saugos nurodymai



LT

2.1 Naudojimas pagal paskirtį

TX CableNet yra korpusas, skirtas pritaikyti 19 colių įrangą pagal pramonės standartą EIA-310; tai apima tinklo ir interneto komponentus bei jų veikimui reikalingą infrastruktūrą, pvz., maitinimo šaltinius ir rozetytus.

Naudokite tik saugius įtaisus su kištukais ir įranga, kuri yra skirta tokiam tipo montavimui ir yra tinkama montuoti ir valdyti specialistams.

TX CableNet yra skirtas stacionariam naudojimui. Ratukai, įeinantys į komplektaciją arba kaip priedai, yra tinkami perkelti tik tuščius arba iš anksto sumontuotus korpusus ant lygaus paviršiaus, be kliūčių montavimo vietoje arba iki montavimo vietos.

TX CableNet tinkami jungti prie kitų TX CableNet korpusų, kurių aukštis ir gylis yra vienodi. Tam reikalingi papildomi priedai (žr. 53 psl.).

„TX CableNet“ yra tinkamas montuoti patalpose, korpusas neturi atsparumo pusrų vandeniui ar dulkėms.

Atkreipkite dėmesį į informaciją techniniuose ir atitinkamo gaminio specifikacijų lentelėse.

Leidžiamo naudojimo apribojimai:

- Nenaudokite kaip paskirstymo spintos, kuri suteikia esminę apsaugą nuo patekimo prie dalių su įtampa ir naudojama kaip žemintas 1 klasės prietaisų korpusas.

Naudojant „Rittal“ priedus, TX CableNet gali būti patobulintas, kad atitiktų papildomus reikalavimus. Turi būti atsižvelgta į priedų specifikacijas.

2.2 Naudotojų grupės pagal IEC 62 368

- Specialistas pagal IEC 62 368 (žino specifikacijas, techninių duomenų apribojimus ir saugos instrukcijas):
Specialistas gali vykdyti tik tokias operacijas: transportavimas, sumontavimas / išmontavimas, tvirtinimas, modifikavimas, eksploatavimas ir techninė priežiūra.
- Instruktuoti asmenys pagal IEC 62 368 (instruktuoja specialistas arba asmuo, nurodytas specialisto, arba asmuo, kuris gali naudoti surinkimo ir naudojimo instrukcijose nurodytą informaciją ir turi reikiamus įrankius ir apsaugines priemones. Nurodytas asmuo gali atlikti tik šias operacijas: įrengimas, modifikavimas, eksploatavimas ir techninė priežiūra.
- Paprasti asmenys pagal IEC 62 368 (suprantantys įspėjamosius ženklus, be prieigos prie surinkimo ir naudojimo instrukcijų, TX CableNet naudoti negali):
žmonės, dirbantys darbo zonoje, įskaitant (bet neapsiribojant): IT darbuotojai, valymo darbuotojai, duomenų centrų darbuotojai, lankytojai, biuro darbuotojai.

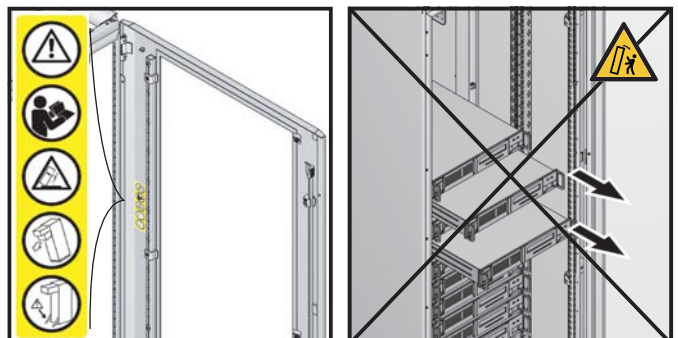
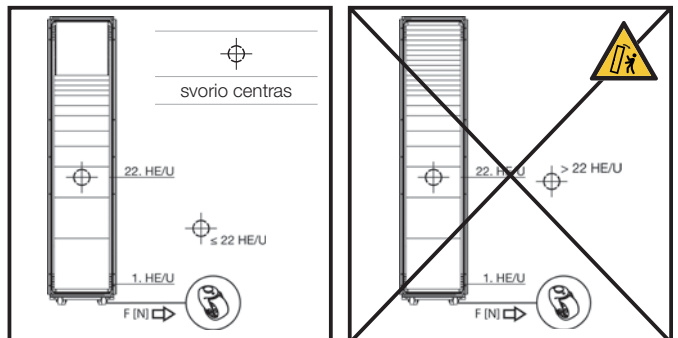
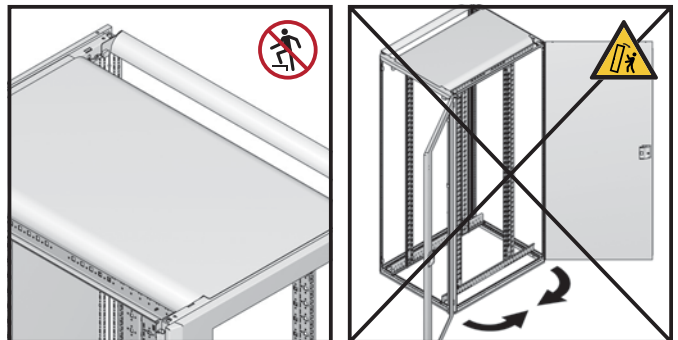
2.3 Saugos nurodymai

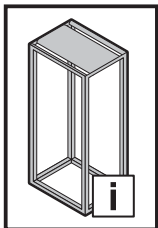
Šiose montavimo ir naudojimo instrukcijose yra svarbių nurodymų, kurių reikia laikytis montuojant ir pritaikant spintą. Tolesniuose skyriuose pateikiamos atitinkamos saugos instrukcijos ir svarbios instrukcijos, pažymėtos įspėjimo simboliu (saugos simbolių paaiškinimas, žr. 30 – 37 psl.).

- Pagrindinėje konfigūracijoje ne visos elektrai laidžios dalys yra sujungtos kontaktiniu būdu.
- Iš anksto įrengtą TX CableNet ant ratukų galima perkelti tik tada, kai įrenginio svorio centras yra žemiau 23 aukščio žymos. Pirmoji TX CableNet žyma yra rėmo apačioje. Į šį reikalavimą reikia atsižvelgti įrengiant TX CableNet su sumontuotais ratukais.

- **Dėmesio:** Dėl asimetrinio svorio paskirstymo TX CableNet gali būti nestabilus. Niekada neatidarykite durų į tą pačią pusę nepritvirtinę TX CableNet spintos prie grindų.
- **Atkreipkite dėmesį naudodami teleskopinius bėgius:** Prieš ištraukiant prietaisus ant teleskopinių bėgių, TX CableNet turi būti pritvirtintas prie grindų arba prijungtas prie kito TX CableNet. Tik vienas prietaisas gali būti ištrauktoje padėtyje. Jei dėl kokių nors priežasčių tuo pačiu metu ištraukiama daugiau nei vienas įrenginys, TX CableNet gali tapti nestabilus.
- **Dėmesio:** Negalima lipti ant stogo plokštės!

Nesilaikant šių nurodymų, galite sunkiai susižeisti, sugadinti įrangą arba, blogiausiu atveju, mirti.





2. Ohutusjuhised



EE

2.1 Sihtotstarbeline kasutus

TX CableNet on korpus, mis on kavandatud 19" riietvara mahutamiseks vastavalt tööstusstandardile EIA-310; see hõlmab peamiselt võrgu- ja Internetikomponente ning tööks vajalikku infrastruktuuri, näiteks toiteallikaid ja pistikupesasid.

Kasutage ainult pistiku ja varustuselementidega kasutuskindlaid lõppseadmeid, mis on seda laadi paigaldistele ette nähtud ja mida võivad paigaldada ja käitada mitte spetsialistid.

TX CableNet on mõeldud ainult staatiliseks paigaldamiseks. Tarnekomplekti kuuluvad või lisavarustusena saadavad rullikud sobivad ainult tühjade või eelinstalleeritud riiulite teisaldamiseks tasasel pinnal, kus paigalduskohas puuduvad takistused kuni lõpliku paigalduskohani.

TX CableNet sobib ühendamiseks teiste TX CableNet kappidega, mille korpus on sama kõrguse ja sügavusega. Vajalikud on täiendavad tarvikud (vt lk 53).

TX CableNet sobib sisepaigalduseks ja ei taga kaitset veepritsmete ja tolmude eest.

Pöörake tähelepanu tehnilistes andmetes ja vastava toote andmesildil ära toodud andmetele.

Lubatud kasutuse piirangud

- Mitte kasutada lülituskilbina, mis pakub olulist kaitset pingestatud osadele juurdepääsu eest ja sobib 1. klassi seadmete maandatud korpuseks.

Rittali tarvikute abil saab TX CableNet-d täiendada, et see vastaks lisanõuetele. Järgige tarvikute spetsifikaate.

2.2 Kasutajagrupid vastavalt standardile IEC 62 368

- Spetsialist vastavalt standardile IEC 62 368 (tunneb spetsifikaate, tehnilisi piiranguid ja ohutusjuhiseid):
Spetsialist võib läbi viia järgmisi toiminguid (nimekiri ei ole lõplik): transport, kokkupanek/lahtivõtmine, paigaldus, täiendamine, käitamine ja hooldus.
- Juhendatud isikud vastavalt standardile IEC 62 368 (juhendanud spetsialist või isik, kellel on juurdepääs paigaldus- ja kasutusjuhendile): Spetsialisti juhendatud isik või isik, kes oskab kasutada paigaldus- ja kasutusjuhendis olevat teavet ning on varustatud vajalike tööriistade ja kaitsevahenditega. Juhendatud isik piirdub järgmiste toimingutega: paigaldus, täiendamine, käitamine ja hooldus.
- Tavalised inimesed vastavalt standardile IEC 62 368 (hoiatusmärkide tundmine, ilma juurdepääsuta paigaldus- ja kasutusjuhendile, TX CableNet kasutamine pole lubatud):
Seadme ümbruses töötavad isikud, sealhulgas, kuid mitte ainult: IT-töötajad, koristajad, andmekeskuse töötajad, külastajad, kontori-töötajad.

2.3 Ohutusjuhised

See paigaldus- ja kasutusjuhend sisaldab olulisi juhiseid, mida tuleb kapi paigaldamisel ja kohandamisel järgida. Järgmistes peatükkides juhitakse teie tähelepanu vastavatele ohutusjuhistele ja olulistele juhistele tähelepanu sümboli abil (ohutusmärkide seletus, vt lk 30 – 37).

- Põhikonfiguratsioonis ei ole kõik elektrit juhtivad osad ühendatud üksteisega kontakti abil.
- Rullikutele eelpaigaldatud kappe TX CableNet tohib teisaldada ainult siis, kui paigalduse raskuskesk on allpool 23. kõrgusühikut. Kapi TX CableNet esimene kõrgusühik asub riiuli all. Seda nõuet tuleb arvestada paigaldatud rullikutega kapi TX CableNet sisustamisel.

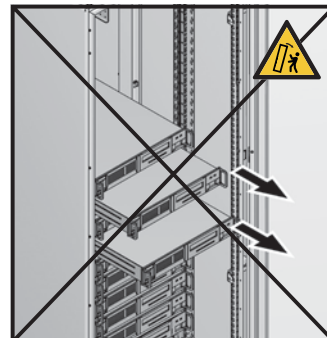
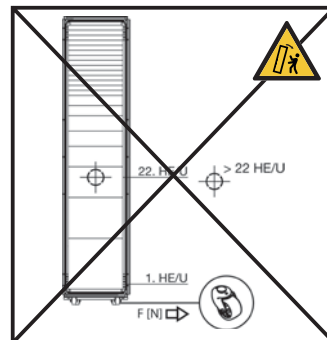
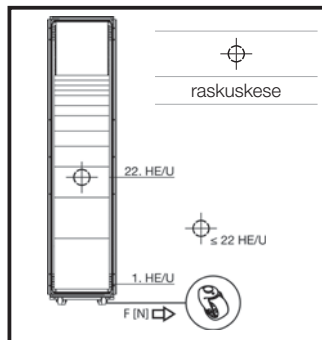
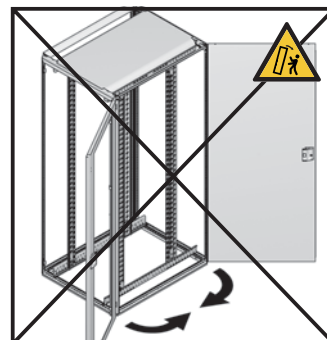
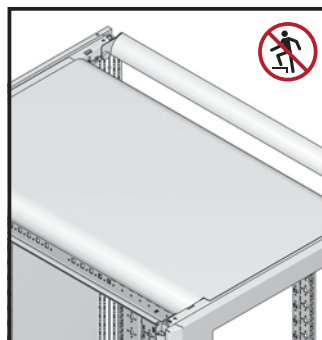
- **Tähelepanu!** Asümmeetriline kaalujaotus ohustab kapi TX CableNet stabiilsust. Mitte avada uksi enne kui TX CableNet on eelnevalt pööranda külge kinnitatud.

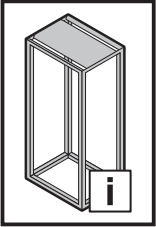
■ Tähelepanu teleskoopsiinide kasutamisel!

Kapp TX CableNet peab olema kinnitatud pööranda või teise TX CableNet korpuse külge, enne seadmete sisse-välja liigutamist teleskoopsiinidel.
Väljatõmmatud asendis võib olla korraka ainult üks seade. Kui mingil põhjusel tõmmatakse korraka välja mitu seadet, võib kapi TX CableNet stabiilsus olla ohus.

- **Tähelepanu!** Ärge astuge laepaneelile!

Nende juhiste mittejärgimine võib põhjustada raskeid vigastusi, materiaalselt kahju või halvimal juhul surma.





2. Drošības norādījumi



LV

2.1. Paredzētais lietošanas veids

TX CableNet ir korpuss ir paredzēts 19 collu aparatūras izvietošanai saskaņā ar nozares standartu EIA-310; tas galvenokārt ietver tīkla un interneta komponentus un darbībai nepieciešamo infrastruktūru, piemēram, barošanas avotus un kontaktligzdas. Izmantojiet tikai drošas gala ierīces ar kontaktdakšām un aprīkojumu, kas paredzēts šāda veida uzstādīšanai un ir piemērots uzstādīšanai un personāla darbam.

TX CableNet ir paredzēts tikai statistiskai uzstādīšanai. Ritentiņi, kas iekļauti piegādes komplektā vai kā piederumi, ir piemēroti tikai tukšu vai jau rūpnieciski sagatavotu statīvu pārvietošanai pa līdzenu pamatni bez šķēršļiem, līdz uzstādīšanas vietai.

TX CableNet ir piemērots savienošanai ar citiem TX CableNet statīviem ar vienādu korpusa augstumu un dziļumu. Tam nepieciešami papildu piederumi (skat. 53. lapa).

TX CableNet ir piemērots uzstādīšanai telpās un nepiedāvā īpašu pretestību ūdens šļakatām vai putekļiem.

Lūdzu, ņemiet vērā informāciju kas norādīta attiecīgā produkta tehniskajās specifikācijās un datu plāksnītē.

Atļautās lietošanas ierobežojumi.

- Nelietot kā vadības skapi, kas nodrošina būtisku aizsardzību pret piekļuvi elektrību vadošām detaļām un kalpo kā iezemēts korpuss 1. klases ierīcēm.

Izmantojot Rittal piederumus, TX CableNet var uzlabot, lai izpildītu papildu prasības. Jāievēro piederumu specifikācijas.

2.2. Lietotāju grupas saskaņā ar IEC 62 368

- Speciālists saskaņā ar IEC 62 368 (zina specifikācijas, tehniskos ierobežojumus un drošības instrukcijas): speciālists ir piemērots, lai veiktu šādas — bet ne ekskluzīvas — darbības: transportēšana, montāža/demontāža, uzstādīšana, modernizēšana, darbība un serviss.
- Instruētas personas saskaņā ar IEC 62 368 (konsultējis speciālists vai arī tam ir pieeja uzstādīšanas un ekspluatācijas instrukcijām): tāda persona, kuru konsultējis speciālists, vai persona, kura var izmantot informāciju, kas iegūta no montāžas un lietošanas instrukcijām, un kurai ir pieejami nepieciešami instrumenti un aizsardzības līdzekļi. Instruēta persona var veikt tikai šādas darbības: uzstādīšana, modernizēšana, darbība un apkope.
- Parastas personas saskaņā ar IEC 62 368 (atpazīst brīdinājuma zīmes, bez piekļuves uzstādīšanas un lietošanas instrukcijām, nav atļauts izmantot TX CableNet): personas, kas strādā šajā apgabalā, tostarp: IT personāls, uzkopšanas personāls, datu centra personāls, apmeklētāji, biroja darbinieki.

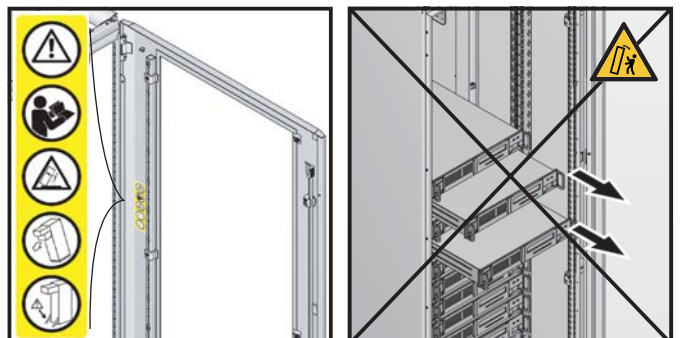
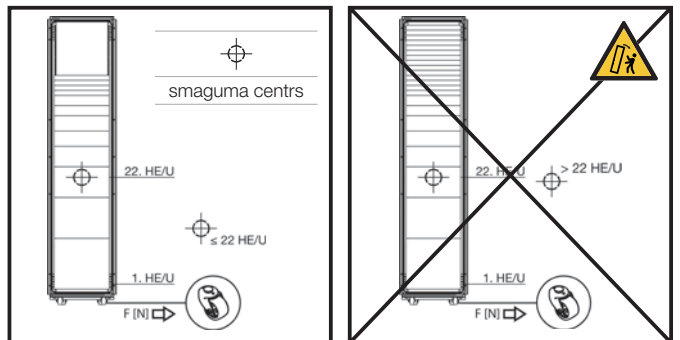
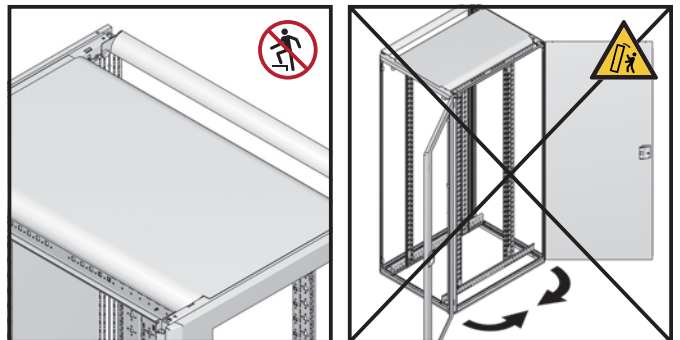
2.3. Drošības norādījumi

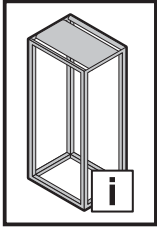
Šajās uzstādīšanas un lietošanas instrukcijās ir ietvertas svarīgas norādes, kas jāievēro, uzstādot un pielāgojot skapi. Turpmākajās nodaļās jūs tiksiet informēti par attiecīgajām drošības instrukcijām un svarīgiem norādījumiem, izmantojot piesardzības simbolu (drošības simbolu skaidrojums, skat. 30 – 37. lapa).

- Pamata konfigurācijā ne visas elektriski vadošas detaļas ir savienotas kontakta veidā.
- Iepriekš instalētu TX CableNet uz riteņiem var pārvietot tikai tad, ja iekārtas smaguma centrs atrodas zem augstuma elementa 23. Pirmās TX CableNet augstuma elements atrodas statīva apakšā. Šī prasība ir jāņem vērā, aprīkojot TX CableNet ar uzstādītajiem ritentiņiem.

- **Svarīgi:** asimetriska svara sadalījuma gadījumā ir apdraudēta TX CableNet stabilitāte. Nekādā gadījumā neatveriet durvis, kas uzstādīta uz durvju apturēšanas puses, vienlaikus vispirms nepiestiprinot TX CableNet pie grīdas.
- **Uzmanību, lietojot teleskopiskās slīdes:** pirms ierīču izvilkšanas uz teleskopiskajām slīdēm TX CableNet jāpiestiprina pie grīdas vai jāsaliek ar citu TX CableNet. Tikai viena ierīce var būt izvilkta stāvoklī. Ja kāda iemesla dēļ vienlaikus tiek izvilkta vairākas ierīces, TX CableNet stabilitāte var būt apdraudēta.
- **Svarīgi:** nekāpiet uz jumta paneļa!

Šo norādījumu neievērošana var izraisīt nopietnus ievainojumus, aprīkojuma bojājumus vai sliktākajā gadījumā nāvi.





2. Varnostni napotki



SI

2.1 Predvidena uporaba

TX CableNet je ohišje, zasnovano za namestitvev 19" strojne opreme v skladu z industrijskim standardom EIA-310; to vključuje predvsem omrežne in internetne komponente ter infrastrukturo, potrebno za delovanje, npr. napajalnike in vtičnice. Uporabljajte samo končne naprave, ki so varne za uporabo, z vtiči in opremo, ki so predvideni za to vrsto namestitve ter primerni, da jih lahko namestijo in upravljajo nestrokovnjaki.

Ohišje TX CableNet je namenjeno samo za statično postavitev. Kolesca, ki so vključena v dobavo ali so na voljo kot dodatna oprema, so primerna samo za premikanje praznih ali predhodno nameščenih stojal na ravni podlagi, brez ovir na mestu postavitve do točke postavitve. Ohišje

Ohišje TX CableNet je primerno za zaporedni priklop na druga stojala TX CableNet z enako višino in globino ohišja. Za to potrebujete dodatni pribor (glejte stran 53).

TX CableNet je primeren za vgradnjo v zaprtih prostorih in ni posebej odporen na škropljenje vode ali prahu.

Upoštevajte specifikacije v tehničnih podatkih in na tipski ploščici posameznega izdelka.

Omejitve pri dovoljeni uporabi:

- Ne uporabljajte kot stikalno omaro, ki nudi pomembno zaščito pred dostopom do delov, ki so pod napetostjo, in služi kot ozemljeno ohišje naprav 1. razreda.

Z dodatnim priborom Rittal je mogoče ohišje TX CableNet prilagoditi v skladu z nadaljnjimi zahtevami. Pri tem je treba upoštevati specifikacije dodatnega pribora.

2.2 Skupine uporabnikov v skladu s standardom IEC 62 368

- Strokovnjaki v skladu s standardom IEC 62 368 (poznajo specifikacije, tehnične omejitve in varnostne napotke): Strokovnjaki lahko izvajajo dejavnosti, ki med drugim vključujejo: prevoz, montažo/demontažo, namestitvev, opremljanje, upravljanje in servis.
- Usposobljene osebe v skladu s standardom IEC 62 368 (usposobil jih je strokovnjak oz. imajo dostop do navodil za montažo in uporabo): Oseba, ki jo je usposobil strokovnjak, ali oseba, ki lahko uporabi informacije v navodilih za montažo in uporabo ter uporablja potrebna orodja in zaščitno opremo. Usposobljena oseba lahko izvaja naslednje dejavnosti: namestitvev, opremljanje, upravljanje in servis.
- Običajne osebe v skladu s standardom IEC 62 368 (prepoznajo opozorilne znake, nimajo dostopa do navodil za montažo in uporabo, nimajo dovoljenja za uporabo ohišja TX CableNet): Osebe, ki lahko izvajajo dela v bližini, so med drugim: zaposleni na področju IT, čistilno osebje, zaposleni v računalniškem centru, obiskovalci, pisarniški uslužbenci.

2.3 Varnostni napotki

Ta navodila za montažo in uporabo vsebujejo pomembne napotke, ki jih je pri nameščanju in prilagajanju omare treba obvezno upoštevati. V naslednjih poglavjih je uporabljen opozorilni simbol, ki opozarja na ustrezna varnostna opozorila in pomembne napotke (razlaga varnostnih simbolov, glejte strani 30 – 37).

- V osnovni konfiguraciji se nekateri električno prevodni deli med seboj ne stikajo.
- Predhodno nameščena ohišja TX CableNet na kolescih se smejo premikati le, če je težišče namestitve pod 23. višinsko enoto. Prva višinska enota v ohišju TX CableNet je označena na spodnjem delu stojala. Ta predpis je treba upoštevati že pri opremljanju ohišja TX CableNet z nameščenimi kolesci.

- **Pozor:** Če je teža porazdeljena nesimetrično, obstaja nevarnost prevrnitve ohišja TX CableNet. Vrat, nikoli ne odpirajte hkrati, ne da bi ohišje TX CableNet najprej pritrdili na tla.

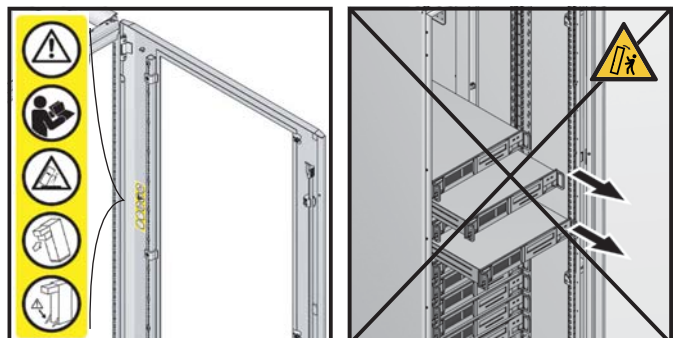
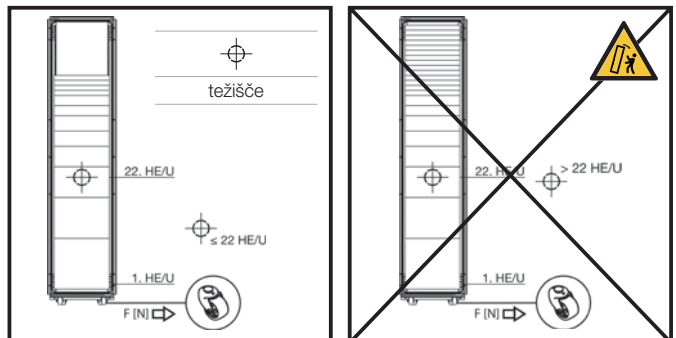
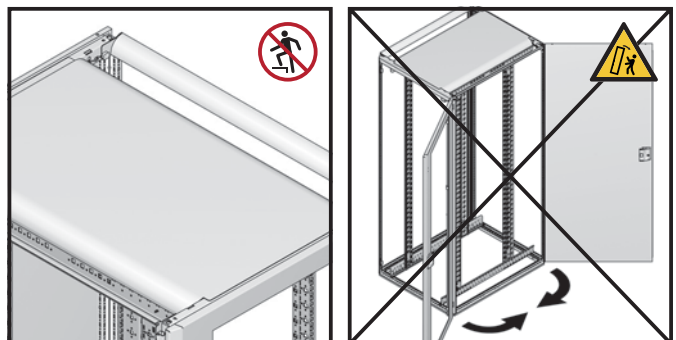
■ Pozor pri uporabi teleskopskih vodil:

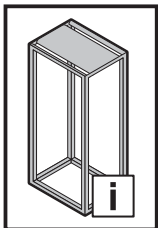
Preden izvlečete posamezno napravo na teleskopskem vodilu, mora biti ohišje TX CableNet pritrdjeno na tla ali zaporedno priklopljeno na drugo ohišje TX CableNet.

Vedno je lahko hkrati izvlečena le ena naprava. Če je iz katerega koli razloga hkrati izvlečenih več naprav, obstaja nevarnost prevrnitve ohišja TX CableNet.

- **Pozor:** Ne stopajte na vrhno ploščo!

Če ne upoštevate teh navodil, lahko pride do hudih poškodb, materialne škode in v najhujšem primeru tudi do smrti.





2. Bezpečnostné pokyny



SK

2.1 Používanie v súlade s účelom

TX CableNet je rozvádzačová skriňa určená na inštaláciu 19" zariadení v súlade s priemyselným štandardom EIA-310; tento zahŕňa predovšetkým sieťové a internetové komponenty a infraštruktúru potrebnú na ich prevádzku, napríklad zdroje napájania a zásuvkové lišty. Používajte iba bezpečné koncové zariadenia so zástrčkami a vybaveniami, ktoré sú určené na tento typ inštalácie a sú vhodné na inštaláciu a obsluhu laikmi.

TX CableNet je určená iba na pevné postavenie. Kolieska zahrnuté v rozsahu dodávky alebo ako príslušenstvo sú vhodné iba na premiestňovanie prázdnych alebo predinštalovaných stojanov na vodorovnej podlahe bez prekážok v mieste postavenia až po miesto montáže.

TX CableNet je vhodná na zariadenie k iným rozvádzačovým skriniam typu TX CableNet s rovnakou výškou a hĺbkou skrine. Pre možnosť zariadenia je potrebné ďalšie príslušenstvo (p. stranu 53).

TX CableNet je vhodný pre inštaláciu v interiéri a nie je odolný proti vplyvu striekajúcej vody alebo prachu.

Dodržiavajte informácie uvedené v technických špecifikáciách a na výrobnom štítku príslušného výrobku.

Povolené obmedzenia používania:

- Nepoužívajte ako rozvádzač, ktorý poskytuje nevyhnutnú ochranu pred prístupom k častiam pod napätím a slúži ako uzemnená skriňa pre zariadenia triedy 1.

S príslušenstvom Rittal možno vylepšiť TX CableNet tak, aby spĺňala ďalšie požiadavky. Prítom sa musia dodržať špecifikácie príslušenstva.

2.2 Skupiny používateľov podľa IEC 62 368

- Kvalifikovaná sila podľa IEC 62 368 (pozná špecifikácie, technické obmedzenia a bezpečnostné pokyny):
Kvalifikovaná sila je vhodná na vykonávanie nasledujúcich – ale nie výlučných - činností: Preprava, montáž/demontáž, inštalácia, dodatočné vybavenie, prevádzka a servis.
- Poučené osoby podľa IEC 62 368 (poučené odborníkom, príp. majú prístup k návodu na montáž a obsluhu):
Poučená osoba odborníkom alebo osoba, ktorá môže používať informácie z návodu na montáž a obsluhu a je vybavená potrebným náradím a ochrannou výbavou. Poučená osoba je obmedzená na nasledujúce činnosti: Inštalácia, dodatočné vybavenie, prevádzka a servis.
- Bežné osoby podľa IEC 62 368 (rozpoznávajú varovné signály, bez prístupu k návodu na montáž a obsluhu, nie je prípustné používanie TX CableNet):
Osoby pracujúce v tejto oblasti, vrátane, ale bez obmedzenia na: Zamestnanci IT, upratovací personál, personál dátového centra, návštevníci, administratívni pracovníci.

2.3 Bezpečnostné pokyny

Tento návod na montáž a obsluhu obsahuje dôležité pokyny, ktoré sa musia pri inštalácii a prispôbení skrine dodržiavať. V nasledujúcich kapitolách budete upozornení na odpovedajúce bezpečnostné upozornenia a dôležité pokyny výstražným symbolom (vysvetlenie bezpečnostných symbolov, p. s. 30 – 37).

- V základnej konfigurácii nie sú všetky elektricky vodivé časti vzájomne spojené kontaktom.
- Predinštalované TX CableNet na kolieskach sa môžu premiestňovať, iba ak sa ťažisko inštalácie nachádza pod 23. výškovou jednotkou. Prvá výšková jednotka vo TX CableNet je na spodnej strane stojana. Táto predbežne zadaná hodnota sa musí zohľadniť už pri osadzovaní TX CableNet s nainštalovanými kolieskami.

- **Pozor:** Pri asymetrickom rozložení hmotnosti je stabilita TX CableNet ohrozená. Nikdy neotvárajte dvere bez toho, aby ste najprv pripevnili TX CableNet k podlahe.

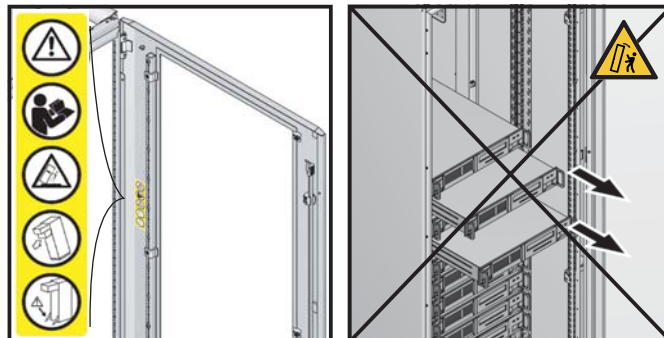
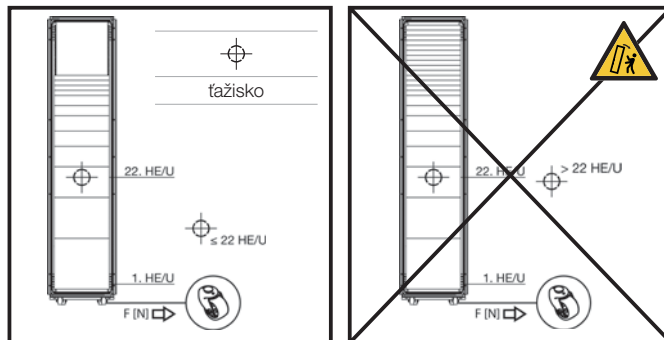
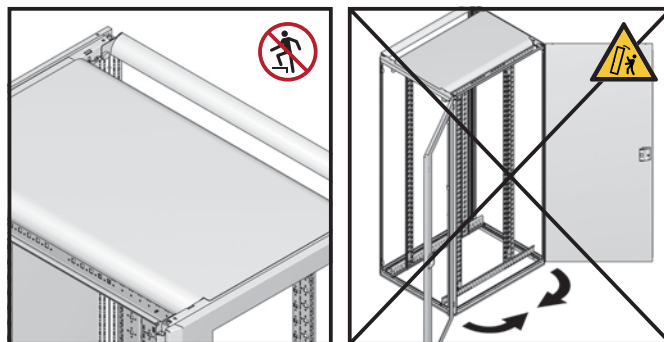
■ Pozor pri používaní teleskopických lišt:

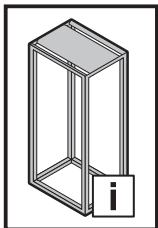
Pred vytiahnutím zariadení umiestnených na teleskopických lištách musí byť TX CableNet pripevnená k podlahe alebo zaradená k inej TX CableNet.

Len jedno zariadenie sa môže nachádzať v povytiahnutej polohe. Ak sa z nejakých dôvodov vytiahnete viac ako jedno zariadenie súčasne, môže byť ohrozená stabilita TX CableNet.

- **Pozor:** Nestúpajte na strešný panel!

Nedodržanie týchto pokynov môže mať za následok vážne zranenia, vecné škody alebo v najhoršom prípade smrť.





2. Instruções de segurança



PT

2.1 Utilização

O TX CableNet é um armário projetado para acomodar hardware de 19" de acordo com o padrão da indústria EIA-310; isto inclui principalmente componentes de rede e Internet e a infraestrutura necessária para a operação, por exemplo, fontes de alimentação e régua de energia. Utilize apenas terminais seguros com conectores e equipamentos adequados para esse tipo de instalação, de forma a que uma pessoa sem formação seja capaz de fazer a instalação e operação.

O TX CableNet apenas é destinado à instalação estática. As rodas incluídas no fornecimento ou disponíveis como acessórios somente são apropriadas para que racks vazios ou pré-instalados possam ser deslocados sobre pisos planos, sem obstáculos, até o local de instalação definitivo.

O TX CableNet pode ser instalado em módulos com outros racks dos modelos TX CableNet com a mesma altura e profundidade. Para isso, utilize acessórios adicionais (veja a página 53).

O TX CableNet é adequado para instalação interna e não oferece resistência especial a água ou poeira.

Considere as informações contidas nos dados técnicos e na placa de identificação do respectivo produto.

Restrições de utilização:

- Não utilize o rack como armário que oferece proteção contra o acesso a peças condutoras de tensão ou com aterramento para equipamentos da classe 1.

Por meio dos acessórios da Rittal, o TX CableNet pode ser preparado para atender a requisitos adicionais. Nesse caso, siga as instruções dos respectivos acessórios.

2.2 Grupos de utilizadores segundo a norma IEC 62 368

- Profissional especializado segundo a norma IEC 62 368 (conhece as especificações, os limites técnicos e as instruções de segurança): Um técnico especializado está capacitado a realizar – porém, não apenas – os seguintes serviços: transporte, montagem/desmontagem, instalação, retrofit, operação e manutenção.
- Pessoas capacitadas segundo a norma IEC 62 368 (treinadas por especialistas ou que têm acesso ao manual de utilização): Uma pessoa treinada por um especialista ou habilitada a aplicar as informações contidas no manual de utilização e que esteja equipada com as devidas ferramentas e equipamento de proteção necessário. Uma pessoa treinada deve se restringir a realizar os seguintes serviços: instalação, retrofit, operação e manutenção.
- Pessoas não treinadas segundo a norma IEC 62 368 (identificação de avisos, sem acesso ao manual de utilização, não têm autorização para utilizar o TX CableNet): Pessoas que trabalham no ambiente em que o rack está instalado, incluindo, porém não se limitando a: colaboradores do setor de informática, equipa de limpeza, funcionários do centro de processamento de dados, visitantes e pessoal de escritório.

2.3 Instruções de segurança

Este manual de utilização contém orientações importantes que devem ser seguidas durante a instalação e ajuste do rack. Nos próximos capítulos, as respectivas instruções e indicações de segurança são destacadas com um símbolo de atenção (significado dos símbolos de segurança, veja as páginas 30 – 37).

- Na configuração básica, nem todas as peças com condutividade elétrica estão interconectadas.
- Os racks TX CableNet pré-instalados sobre rodas somente devem ser deslocados se o centro da gravidade da instalação estiver abaixo da 23ª unidade de altura. A 1ª unidade de altura do TX CableNet encontra-se na parte de baixo do rack. É fundamental já seguir esse requisito no momento de proceder à instalação interna do TX CableNet com rodas montadas.

- **Atenção:** a distribuição assimétrica do peso compromete a estabilidade do TX CableNet. Nunca abra, ao mesmo tempo as portas para o mesmo lado sem ter fixado o cabo de rede ao piso.

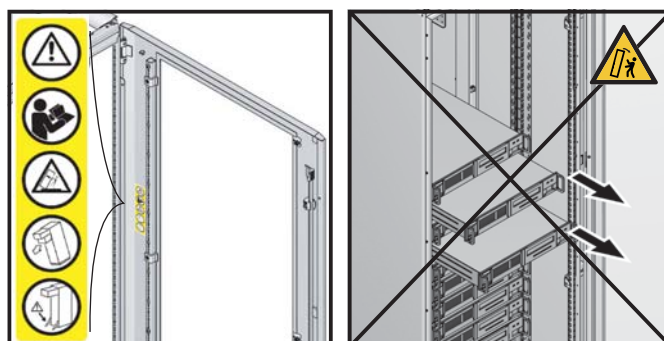
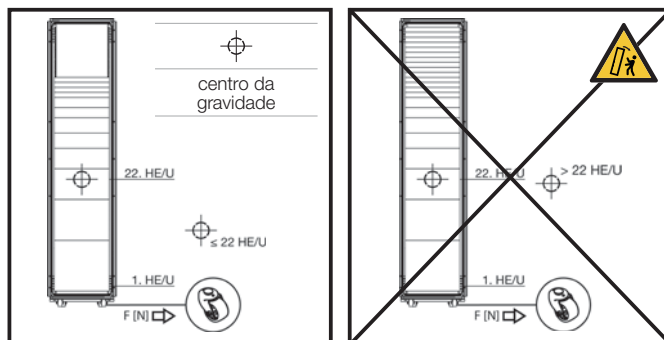
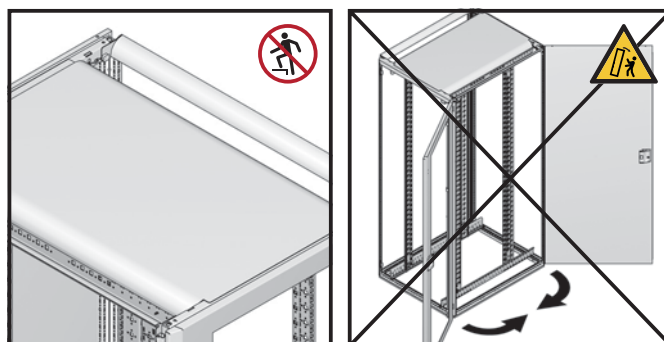
■ Atenção ao usar trilhos telescópicos:

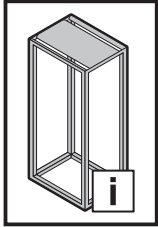
o TX CableNet deve ser fixado no piso ou montado em módulo com outros racks TX CableNet antes de puxar equipamentos para fora instalados sobre trilhos telescópicos.

Só deverá extrair um aparelho de cada vez. Se, por qualquer razão, vários equipamentos forem puxados para fora ao mesmo tempo, a estabilidade do TX CableNet poderá ficar comprometida.

- **Atenção:** não pise na chapa de teto!

Se estas orientações não forem seguidas, poderão ocorrer ferimentos graves, danos materiais ou, na pior das hipóteses, até mesmo a morte.

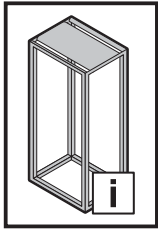




2. Sicherheitshinweise
2. Safety instructions
2. Consignes de sécurité

2. Veiligheidsvoorschriften
2. Säkerhetsinstruktioner
2. Istruzioni di sicurezza

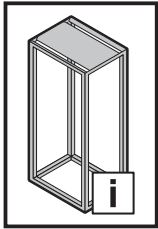
	DE	EN	FR	NL	SE	IT
	Warnung vor der Schließbewegung von mechanischen Teilen einer Maschine/ Einrichtung	Warning against closing movements for mechanical parts of a machine/device	Danger dû à la fermeture de pièces mécaniques d'une machine / installation	Waarschuwing voor de sluitbeweging van mechanische onderdelen van een machine/voorziening	Varning för stängningsrörelse på mekaniska delar i en maskin/enhet	Prestare attenzione alla chiusura delle parti meccaniche di una macchina o di un dispositivo
	Warnung vor Umkippen durch Schwerpunktverlagerung	Risk of tipping due to displacement of centre of gravity	Attention au basculement lors du déplacement du centre de gravité	Waarschuwing voor kantelen als gevolg van zwaartepuntverschuiving	Varning för vältande föremål på grund av förskjutet tyngdpunkt	Pericolo di cadute tramite lo spostamento del baricentro
	Warnung vor spitzem Gegenstand	Caution: Sharp object	Attention aux objets pointus	Waarschuwing voor scherpe voorwerpen	Varning för vassa föremål	Pericolo oggetto affilato
	Warnung vor Hindernissen am Boden	Caution: Obstructions on floor	Attention aux obstacles au sol	Waarschuwing voor obstakels op de grond	Varning för hinder på marken	Pericolo ostacolo in basso
	Warnung vor schweren Lasten	Caution: Heavy loads	Attention aux charges lourdes	Waarschuwing voor zware belastingen	Varning för tung last	Pericolo carichi pesanti
	Warnung vor Hindernissen im Kopfbereich	Caution: Obstructions in head area	Attention aux obstacles au niveau de la tête	Waarschuwing voor obstakels op hoofdhoogte	Varning för hinder i huvudhöjd	Pericolo ostacolo in alto
	Achtlosigkeit kann zu (schweren) Verletzungen führen	Failure to pay attention may cause (severe) injuries	L'inattention peut occasionner de (graves) blessures	Onvoorzichtigheid kan tot (ernstig) letsel leiden	Oaktsamhet kan leda till (allvarliga) skador	L'incuria può causare lesioni (gravi)
	Achtlosigkeit kann zu Beschädigungen führen	Failure to pay attention may cause damage to property	L'inattention peut occasionner des dommages	Onvoorzichtigheid kan beschadigingen tot gevolg hebben	Oaktsamhet kan leda till skador på egendom	L'incuria può causare danni



2. Sicherheitshinweise
2. Safety instructions
2. Consignes de sécurité

2. Veiligheidsvoorschriften
2. Säkerhetsinstruktioner
2. Istruzioni di sicurezza

	DE	EN	FR	NL	SE	IT
	Aufsteigen auf eine Fläche ist verboten	Climbing on surfaces is prohibited	Il est interdit de marcher sur toute surface	Het is verboden het oppervlak te betreden	Förbjudet att stå på maskinens ytor	Divieto di salire sulla superficie
	Nicht in der Umgebung von Kindern aufstellen	Never install where there are children nearby	Ne pas installer à proximité d'enfants	Niet in de buurt van kinderen plaatsen	Uppställning får inte ske i närheten av barn	Non installare in luoghi con bambini presenti
	Die Anleitung ist zu lesen	The instructions must be read	La notice doit être lue	Lees de gebruiksaanwijzing	Bruksanvisningen måste läsas	Leggere le istruzioni
	Schutzbrille tragen	Wear safety goggles	Porter des lunettes de protection	Draag een veiligheidsbril	Bär skyddsglasögon	Indossare gli occhiali di sicurezza
	Handschutz benutzen	Wear protective gloves	Utiliser des gants de protection	Draag veiligheids-handschoenen	Bär skyddshandskar	Utilizzare i guanti di protezione
	Sicherheitsschuhe tragen	Wear safety shoes	Porter des chaussures de sécurité	Draag veiligheids-schoenen	Bär skyddsskor	Indossare le calzature protettive
	Von min. zwei Personen auszuführende Arbeiten	Work should be carried out by at least two people	Travaux à réaliser par min. deux personnes	Door min. twee personen uit te voeren werkzaamheden	Arbeten som ska utföras av minst två personer	Lavori eseguibili da almeno due persone
	Installation durch Elektro-Fachkraft	Installation by specialist electricians	Installation par un électricien confirmé	Installatie door elektrotechnisch personeel	Ska installeras av behörig elektriker	L'installazione deve essere eseguita da un elettricista qualificato
	Installation durch Mechanik-Fachkraft	Installation by specialist mechanics	Installation par un mécanicien confirmé	Installatie door monteur	Ska installeras av behörig montör	L'installazione deve essere eseguita da un meccanico qualificato

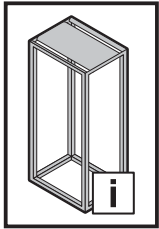


2. Instrucciones de seguridad
2. Turvallisuusohjeet

2. Sikkerhedsanvisninger
2. Wskazówki dotyczące bezpieczeństwa

2. Bezpečnostní pokyny
2. Инструкции за безопасност

	ES	FI	DK	PL	CZ	BG
	Atención, movimiento de cierre de componentes mecánicos en una máquina/ instalación	Varoitus koneen/laitteen mekaanisten osien sulkuliikkeestä	Advarsel mod lukkebevægelse af mekaniske dele i en maskine/ indretning	Uwaga na zamykające się części mechaniczne maszyny lub urządzenia	Výstraha před rizikem úrazu ruky	Предупреждение за движение от затварящи се механични части на машина/оборудване
	Advertencia de vuelco si se desplaza el centro de gravedad	Varo: painopisteen siirtymisestä johtuva kaatumisvaara	Risiko for væltning på grund af forskydning af tyngdepunktet	Ostrzeżenie przed przewróceniem się z powodu przesunięcia środka ciężkości	Varování před převrácením způsobeným posunutím těžiště	Предупреждение за опасност от преобръщане поради изместване на центъра на тежестта
	Advertencia de objetos puntiagudos	Varo teräviä reunoja	Advarsel: Spidse genstande	Ostrzeżenie przed ostrym przedmiotem	Varování před ostrým předmětem	Предупреждение за опасност от остър предмет
	Advertencia de obstáculos en el suelo	Varo: kompastumisvaara	Advarsel: Forhindringer på gulvet	Ostrzeżenie przed przeszkodami na podłożu	Varování před překážkami na zemi	Предупреждение за опасност от препятствия по земята
	Advertencia de cargas pesadas	Varo raskasta kuormaa	Advarsel: Tunge belastninger	Ostrzeżenie przed dużymi ciężarami	Varování před těžkými břemeny	Предупреждение за опасност от тежки товари
	Advertencia de obstáculos en la zona de la cabeza	Varo putoavia esineitä	Advarsel: Forhindringer i hovedhøjde	Ostrzeżenie przed przeszkodami w pobliżu głowy	Varování před překážkami v oblasti hlavy	Предупреждение за опасност от препятствия в областта около главата
	La inobservancia puede provocar heridas (graves)	Huolimattomuus voi aiheuttaa (vakavan) loukkaantumisen	Uopmærksomhed kan medføre (alvorlige) kvæstelser	Nieuwaga może prowadzić do (ciężkich) obrażeń	Nepozornost může způsobit (těžká) zranění	Небрежността може да доведе до (тежки) наранявания
	La inobservancia puede provocar daños	Huolimattomuus voi aiheuttaa vaurioita	Uopmærksomhed kan medføre tingskade	Nieuwaga może prowadzić do uszkodzeń	Nepozornost může vést k poškození	Небрежността може да доведе до повреди

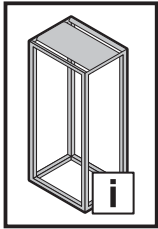


2. Instrucciones de seguridad
2. Turvallisuusohjeet

2. Sikkerhedsanvisninger
2. Wskazówki dotyczące bezpieczeństwa

2. Bezpečnostní pokyny
2. Инструкции за безопасност

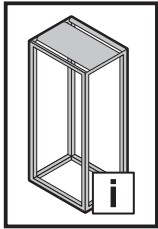
	ES	FI	DK	PL	CZ	BG
	Prohibido subirse a una superficie	Päälle astuminen on kielletty	Det er forbudt at klatre på maskinens overflader	Zakaz wchodzenia na powierzchnię	Nešlapat na povrh	Качването върху повърхностите е забранено
	No instalar en las proximidades de menores	Älä asenna alueelle jonka läheisyydessä on lapsia.	Må ikke opstilles i nærheden af børn	Ustawiać z dala od dzieci	Neinstalujte skříň v prostředí, kde jsou děti	Не монтирайте в обсега на деца
	Leer el manual de instrucciones	Lue käyttöohjeet	Vejledningen skal læses	Przeczytać instrukcję	Odkaz na instrukce návodu k použití/ brožury	Прочетете ръководството
	Utilizar gafas de protección	Käytä suojalaseja	Bær sikkerhedsbriller	Nosić okulary ochronne	Používejte ochranné brýle	Носете предпазни очила
	Utilizar protección para las manos	Käytä suojakäsineitä	Bær sikkerheds-handsker	Używać rękawic	Používejte ochranu rukou	Използвайте защита за ръцете
	Utilizar calzado de protección	Käytä suojakenkiä	Bær sikkerhedssko	Nosić obuwie ochronne	Používejte bezpečnostní obuv	Носете предпазни обувки
	Trabajos a realizar por como mínimo dos personas	Töiden suorittamiseen vaaditaan vähintään kaksi henkilöä	Arbejde, der skal udføres af mindst to personer	Prace wykonywane przez co najmniej dwie osoby	Práce, které musí provádět minimálně dvě osoby	Дейности, които трябва да се извършват поне от две лица
	Instalación a realizar por un técnico electricista cualificado	Asennuksen saa suorittaa vain sähköalan ammattilainen	Skal installeres af uddannet elektriker	Instalacja przez elektryka	Instalace vyžaduje elektro odbornost	Монтажът се извършва от електротехник
	Instalación a realizar por un técnico mecánico cualificado	Asennuksen saa suorittaa vain mekaniikka-alan ammattilainen	Skal installeres af uddannet mekaniker	Instalacja przez mechanika	Instalace odborným mechanikem	Монтажът се извършва от механик



2. Меры безопасности
2. Υποδείξεις ασφαλείας
2. Instrucțiuni de siguranță

2. Sigurnosne upute
2. Biztonsági utasítások
2. Saugos nurodymai

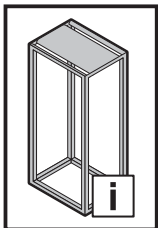
	RU	GR	RO	HR	HU	LT
	Предупреждение об опасности при закрывании механических частей машины/установки	Προειδοποίηση πριν από την κίνηση κλειδώματος μηχανικών μερών μιας εγκατάστασης/μηχανήματος	Avertizare cu privire la mișcarea de închidere a pieselor mecanice ale unei mașini/ale unui dispozitiv	Upozorenje na opasnost od ukleštenja mehaničkih dijelova stroja/uređaja	Gép/berendezés mechanikai részeinek zárómozgására történő figyelmeztetés	Įspėjimas dėl mašinos / įrenginio mechaninių dalių judėjimo, užsidarymo metu
	Предупреждение об опрокидывании ввиду смещения центра тяжести	Προειδοποίηση ανατροπής λόγω μετατόπισης του κέντρου βάρους	Avertizare de răsturnare prin deplasarea centrului de greutate	Upozorenje na prevrtanje zbog pomicanja težišta	Figyelmeztetés a feldőlés veszélyére a súlypont eltolódása miatt	Įspėjimas apie galimą apvirtimą dėl svorio centro perkėlimo
	Предупреждение об остром предмете	Προειδοποίηση αιχμηρού αντικειμένου	Avertizare privind obiecte ascuțite	Upozorenje na šiljati predmet	Figyelmeztetés hegyes tárgyak veszélyére	Įspėjimas apie aštrų daiktą
	Предупреждение о препятствиях на полу	Προειδοποίηση για εμπόδια στο έδαφος	Avertizare privind obstacole la sol	Upozorenje na zapreke na tlu	Figyelmeztetés a padlón található akadályokra	Įspėjimas apie kliūtis ant žemės
	Предупреждение о тяжелых нагрузках	Προειδοποίηση για βαριά φορτία	Avertizare privind sarcini grele	Upozorenje na teške terete	Figyelmeztetés nehéz teherre	Įspėjimas apie sunkius krovinius
	Предупреждение о препятствиях в верхней области	Προειδοποίηση για εμπόδια στην περιοχή της κεφαλής	Avertizare privind obstacole în zona capului	Upozorenje na zapreke u području glave	Figyelmeztetés fejmagasságban található akadályokra	Įspėjimas apie kliūtis galvos aukštyje
	Несоблюдение может привести к (тяжелым) травмам	Η απροσεξία μπορεί να οδηγήσει σε (σοβαρούς) τραυματισμούς	Neglijența poate duce la producerea de vătămări (grave)	Nepažnja može uzrokovati (ozbiljne) ozljede	A figyelmetlenség (súlyos) sérülésekhez vezethet	Neatsargiai elgdamiesi galite (rimtai) susižeisti
	Несоблюдение может привести к повреждениям	Η απροσεξία μπορεί να οδηγήσει στην πρόκληση ζημιών	Neglijența poate duce la producerea de daune	Nepažnja može uzrokovati oštećenja	A figyelmetlenség anyagi károkhoz vezethet	Neatsargiai elgiantis galima sukelti žalą



2. Меры безопасности
2. Υποδείξεις ασφαλείας
2. Instrucțiuni de siguranță

2. Sigurnosne upute
2. Biztonsági utasítások
2. Saugos nurodymai

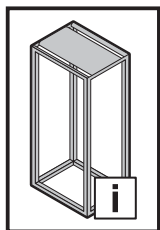
	RU	GR	RO	HR	HU	LT
	Становиться на поверхность запрещается	Απαγορεύεται η ανάβαση σε μία επιφάνεια	Urcarea pe o suprafață este interzisă	Zabranjeno je penjanje na površinu	A felületre lépni tilos	Draudžiama lipti ant paviršiaus
	Не устанавливать в помещениях с детьми	Να μην τοποθετείται σε χώρους που υπάρχουν παιδιά	Nu amplasați produsul într-o zonă la care au acces copii	Zabranjeno je postavljanje u blizini djece	Gyermekek környezetében nem szabad felállítani	Nemontuokite, jei šalia yra vaikai
	Прочитать руководство	Απαιτείται το διάβασμα των οδηγιών	A se citi manualul	Pročitajte upute	Az utasítást el kell olvasni	Skaityti instrukciją
	Носить защитные очки	Χρήση γυαλιών προστασίας	Purtați ochelari de protecție	Nosite zaštitne naočale	Viseljen védőszemüveget	Dėvėkite apsauginius akinius
	Использовать защитные перчатки	Χρήση προστασίας άνω άκρων	Utilizați echipamente de protecție a mâinilor	Koristite zaštitne rukavice	Viseljen védőkesztyűt	Naudokite rankų apsaugą
	Носить защитную обувь	Χρήση υποδημάτων ασφαλείας	Purtați încălțăminte de protecție	Nosite zaštitne cipele	Viseljen munkavédelmi lábbelít	Avėkite apsauginius batus
	Работы, выполняемые минимум двумя лицами	Εργασίες που πρέπει να εκτελούνται από τουλάχιστον δύο άτομα	Lucrări ce trebuie efectuate de minimum două persoane	Najmanje dvije osobe potrebne su za provedbu ovog zahvata	Legalább két személy által elvégzendő munkák	Darbus turi atlikti mažiausiai du žmonės
	Установка силами специалистов по электрике	Εγκατάσταση από εκπαιδευμένο ηλεκτρολόγο	Instalarea se va face de un electrician calificat	Instalaciju smije provesti samo ovlašteno stručno osoblje za električarske radove	A szerelést elektromos szakembernek kell elvégeznie	Turi įrengti elektrikas
	Установка силами специалистов по механике	Εγκατάσταση από εκπαιδευμένο μηχανικό	Instalarea se va face de un mecanic calificat	Instalaciju smije provesti samo ovlašteno stručno osoblje za mehaničarske radove	A szerelést mechanikus szakembernek kell elvégeznie	Turi įrengti mechanikas



2. Ohutusjuhised
2. Drošības norādījumi
2. Varnostni napotki

2. Bezpečnostné pokyny
2. Instruções de segurança

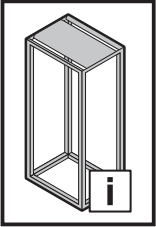
	EE	LV	SI	SK	PT
	Hoiatus masina/ seadme mehhaaniliste osade sulgemisliikumise eest	Uzmanieties iekārtas/ mašīnas mehānisko daļu aizvēršanās laikā	Opozorilo pred zapiranjem mehanskih delov stroja/naprave	Dávajte pozor na zatvárací pohyb mechanických častí stroja/zariadenia	Cuidado quando as partes mecânicas de uma máquina/ instalação se fecham
	Hoiatus ümberkukkumise eest raskuskeskme nihkumise tõttu	Brīdinājums par apgāšanos smaguma centra novirzīšanās dēļ	Opozorilo pred prevrnitvijo zaradi spremenjenega težišča	Varovanie pred prevrátením v dôsledku premiestnenia ťažiska	Cuidado com o risco de queda pelo deslocamento do centro de gravidade
	Hoiatus terava eseme eest	Brīdinājums par asiem priekšmetiem	Opozorilo pred ostrim predmetom	Varovanie pred predmetom s ostrým hrotom	Cuidado com objetos pontiagudos
	Hoiatus põrandal asuvate takistuste eest	Brīdinājums par šķēršļiem uz grīdas	Opozorilo pred ovirami na tleh	Varovanie pred prekážkami na podlahe	Cuidado com objetos no chão
	Hoiatus raskete koormate eest	Brīdinājums par lielu slodzi	Opozorilo pred težkimi bremenami	Varovanie pred ťažkými bremenami	Cuidado com cargas pesadas
	Hoiatus pea piirkonnas asuvate takistuste eest	Brīdinājums par šķēršļiem galvas zonā	Opozorilo pred ovirami v višini glave	Varovanie pred prekážkami v priestore hlavy	Cuidado objeto à altura da cabeça
	Hooletus võib põhjustada (raskeid) vigastusi.	Neuzmanība var izraisīt (nopietnus) ievainojumus	Zaradi nepazljivosti lahko pride do (hudih) poškodb	Nedbanlivost môže viesť k (vážnym) zraneniam	Falta de atenção pode levar a ferimentos (graves)
	Hooletus võib põhjustada kahjustusi.	Neuzmanība var izraisīt bojājumus	Zaradi nepazljivosti lahko pride do materialne škode	Nedbanlivost môže viesť k poškodeniam	Falta de atenção pode levar a danos



2. Ohutusjuhised
2. Drošības norādījumi
2. Varnostni napotki

2. Bezpečnostné pokyny
2. Instruções de segurança

	EE	LV	SI	SK	PT
	Pinna peale astumine on keelatud	Aizliegts kāpt uz virsmas	Vzpenjanje na površino je prepovedano	Je zakázané vystupovať na plošinu	É proibido subir para a superfície
	Ärge paigaldage kui läheduses on lapsed	Neuzstādiet bērnu tuvumā	Ne postavljajte v bližini otrok	Nestavajte v blízkosti detí	Manter fora do alcance das crianças
	Lugeda kasutusjuhendit	Izlasiet instrukciju	Preberite navodila	Prečítajte si návod	Ler as instruções
	Kandke kaitseprille	Valkājiet aizsargbrilles	Nosite zaščitna očala	Noste ochranné okuliare	Usar óculos de proteção
	Kaitske käsi	Izmantojiet roku aizsardzību	Uporabljajte zaščitno za roke	Používajte ochranu rúk	Usar luvas de proteção
	Kandke turvajalatseid	Valkājiet drošības apavus	Nosite zaščitno obutev	Noste bezpečnostnú obuv	Usar sapatos de segurança
	Tööd, mida peavad teostama vähemalt kaks isikut	Darbs, kas jāveic vismaz diviem cilvēkiem	Dela, ki jih morata izvajati vsaj dve osebi	Realizované práce vykonávat min. dvoma osobami	Trabalho a ser realizado por, no mínimo, duas pessoas
	Kvalifitseeritud elektrikri poolne paigaldamine	Uzstādīšanu drīkst veikt tikai kvalificēts elektrikis	Namestitev lahko izvajajo samo usposobljeni strokovnjaki za elektrotehnična dela	Inštaláciu smie vykonávat len špecializovaný elektrotechnik	A instalação deve ser feita por um técnico electricista especializado
	Kvalifitseeritud mehhaaniku poolne paigaldamine	Uzstādīšanu drīkst veikt tikai kvalificēts mehāniķis	Namestitev lahko izvajajo samo usposobljeni strokovnjaki za mehanična dela	Inštaláciu smie vykonávat len špecializovaný mechanik	A instalação deve ser feita por um técnico mecânico especializado



3. Gerätebeschreibung 3. Device description 3. Description de la baie



DE

3.1 Funktionsbeschreibung und Bestandteile

Der TX CableNet besteht im Serienlieferumfang aus den folgenden Baugruppen:

- 1 Fronttür, einteilig,
mit Rittal Schließung Nr. 3524 E
- 1 Rücktür, 1-teilig,
mit Rittal Schließung Nr. 3524 E
- 1 Dachblech,
verschweißt am Schrankgerüst, mit
beidseitig herausnehmbaren Streben in der
Tiefe, zur einfachen Kabeleinführung
- 2 einteilige, abschließbare Seitenwände
(nicht bei den Typen XXXX.XX2)
- 1 19"-Innenausbau
mit zwei 19"-Ebenen auf Tiefenstreben

Technische Daten zum TX CableNet entnehmen Sie bitte dem Kap. 12 und dem Typenschild. Es befindet sich im hinteren Bereich des Dachblechs.

EN

3.1 Functional description and components

The standard supply scope of the TX CableNet comprises the following components:

- 1 front door, one-piece,
with Rittal lock no. 3524 E
- 1 rear door, one-piece,
with Rittal lock no. 3524 E
- 1 roof plate,
welded to the enclosure frame, with
removable support strips fitted in the depth
on both sides, for simple cable entry
- 2 one-piece, lockable side panels
(not with model numbers XXXX.XX2)
- 1 482.6 mm (19") interior installation
with two 19" levels on depth stays

Technical specifications for the TX CableNet can be found in chapter 12 and on the product rating plate which is attached to the roof plate at the rear.

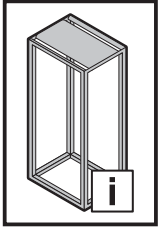
FR

3.1 Description fonctionnelle et éléments

La baie TX CableNet standard est constituée des sous-ensembles suivants :

- 1 porte avant monobloc,
avec serrure Rittal N° 3524 E
- 1 porte arrière monobloc,
avec serrure Rittal N° 3524 E
- 1 toit,
soudé sur l'ossature de la baie, avec
traverses latérales amovibles des deux
côtés, pour une introduction aisée
des câbles
- 2 panneaux latéraux monobloc verrouillables
(sauf pour les modèles XXXX.XX2)
- 1 équipement intérieur 19",
avec deux plans de montage 19" sur
traverses latérales

Les caractéristiques techniques de la baie TX CableNet figurent au chap. 12 et sur la plaquette signalétique. Elle se trouve sur le toit à l'arrière.



3. Gerätebeschreibung
3. Device description
3. Description de la baie



DE

3.2 Kennzeichnung

Das Typenschild der Serien-Schränke TX CableNet besitzt einen QR-Code mit folgenden Daten:

Identifizier	Dateninhalt
#1	Fertigungs-auftragsnummer
#4	SAP-Materialnummer
#9	Breite
#10	Höhe
#11	Tiefe
#50	Artikel-/ Ersatzteilnummer/ Konfigurations-ID
#51	Seriennummer



Beispiel:
<http://rittal.com/DE/?7888100>

EN

3.2 Labelling

The rating plate for the standard enclosures TX CableNet displays a QR code containing the following data:

Identifizier	Data content
#1	Manufacturing order number
#4	SAP material number
#9	Width
#10	Height
#11	Depth
#50	Item/spare part number/ configuration ID
#51	Serial number



Example:
<http://rittal.com/EN/?7888100>

FR

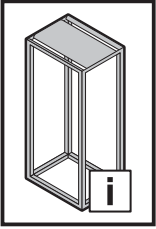
3.2 Traçabilité

La plaquette signalétique des baies TX CableNet de série possède un code QR avec les données suivantes :

Identifizier	Contenu des données
#1	Numéro de commande de fabrication
#4	Numéro de matériel SAP
#9	Largeur
#10	Hauteur
#11	Profondeur
#50	Référence / Numéro de pièce de rechange / ID de configuration
#51	Numéro de série




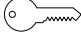
Exemple :
<http://rittal.com/FR/?7888100>

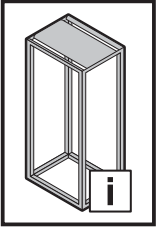


3. Gerätebeschreibung
3. Device description
3. Description de la baie



3.3 Lieferumfang
3.3 Scope of supply
3.3 Composition de la livraison

			
	W	800	800
	D	800	1000
Best.-Nr. VX IT		7888.202	7888.100
Model No. VX IT		7888.208	7888.102
Référence VX IT		7888.228	7888.120
			7888.200
			7888.220
		2 x	2 x



4. Montage und Aufstellung
4. Assembly and siting
4. Montage et implantation



DE

4.1 Anforderungen an den Aufstellort

Achtung: Der TX CableNet ist nur für die Anwendung im Innenbereich bestimmt. Bitte beachten Sie hierzu auch die Herstellerangaben der zu verbauenden Komponenten. Es sind besonders die zulässigen Umgebungsparmeter wie Temperatur, Luftfeuchtigkeit sowie die Anforderungen an die Umgebungsluft zu berücksichtigen.

Der Aufstellort muss frei von anderen Gegenständen, eben und sauber und für die Last des Racks inkl. dessen Einbauten ausreichend tragfähig sein.

Bei Installation auf einer leicht entflammaren Oberfläche am Aufstellungsort muss der TX CableNet im Boden zusätzlich mit Bodenblechen verschlossen werden.

Bitte überprüfen Sie, ob die Produkteigenschaften des TX CableNet den jeweiligen Erfordernissen am Aufstellungsort genügen.

EN

4.1 Site requirements

Caution: The TX CableNet is only intended for use indoors. In this regard, also observe the manufacturer's information about the installed components. In particular, the permitted environmental parameters, such as temperature, air humidity and ambient air requirements, must be observed.

The installation site must be flat, clean and free from other objects, and have adequate load-bearing capacity to accommodate the rack and its installed equipment.

If installing on a readily flammable surface at the installation site, the TX CableNet must additionally be sealed at the bottom with gland plates.

Please check whether the product properties of the TX CableNet satisfy the requirements at the relevant installation site.

FR

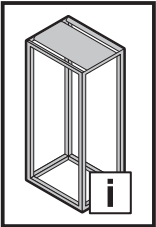
4.1 Exigences concernant le lieu d'implantation

Attention : la baie TX CableNet est destinée uniquement à une utilisation en intérieur. Veuillez également respecter les indications du fabricant des composants à intégrer. Il faut en particulier tenir compte des paramètres ambiants admissibles comme la température, l'humidité de l'air ainsi que les exigences requises pour l'air ambiant.

Le lieu d'implantation ne doit pas être encombré par d'autres objets, il doit être plan, propre et dimensionné pour le poids de la baie et de ses équipements.

Lors de l'installation sur une surface inflammable sur le lieu d'implantation, la partie inférieure de la baie TX CableNet doit être fermée en complément avec des plaques passe-câbles.

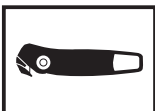
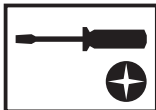
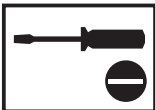
Veuillez vérifier si les caractéristiques de la baie TX CableNet respectent les exigences correspondantes du lieu d'implantation.

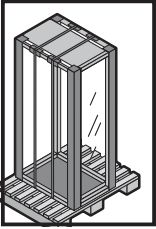


4. Montage und Aufstellung
4. Assembly and siting
4. Montage et implantation



4.2 Benötigte Werkzeuge / Required tools / Outils requis

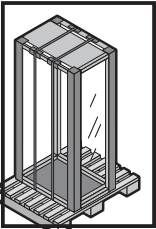
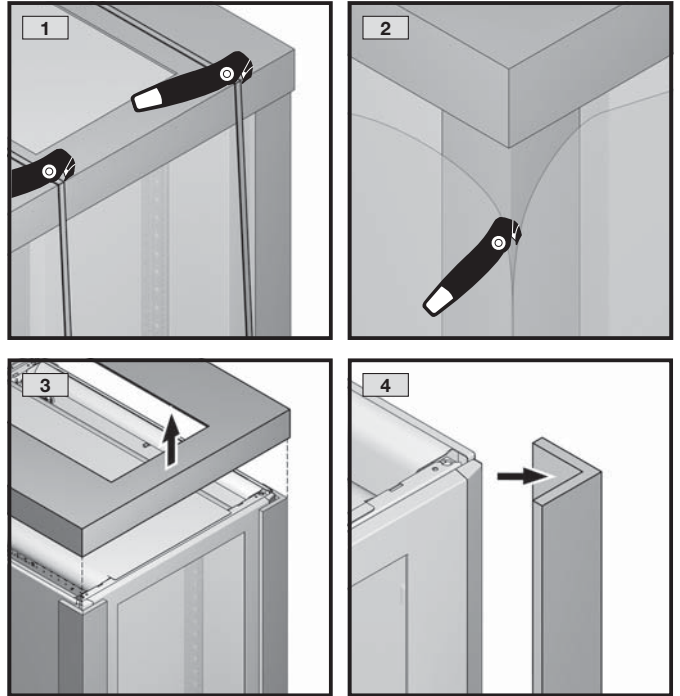
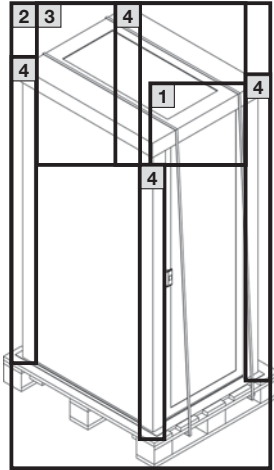




4. Montage und Aufstellung
4. Assembly and siting
4. Montage et implantation



4.3.1 Verpackungsänderungen lösen, auspacken
4.3.1 Releasing the packing bands and unpacking
4.3.1 Ôter les liens d'emballage, déballer



4. Montage und Aufstellung
4. Assembly and siting
4. Montage et implantation



DE

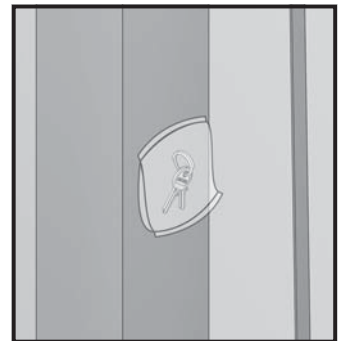
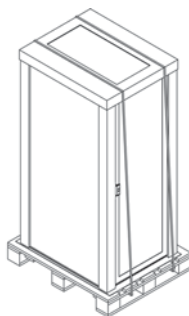
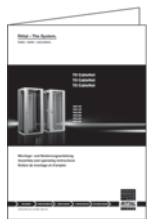
4.3.2 Anleitung lesen
 Die Anleitung liegt dem TX CableNet bei.

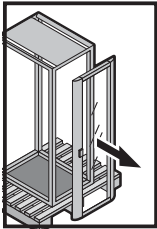
EN

4.3.2 Reading the instructions
 The instructions are supplied loose with the TX CableNet.

FR

4.3.2 Lire la notice
 La notice est joint à la baie TX CableNet.



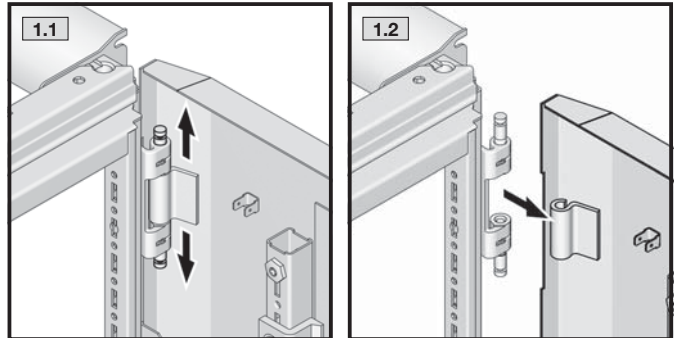
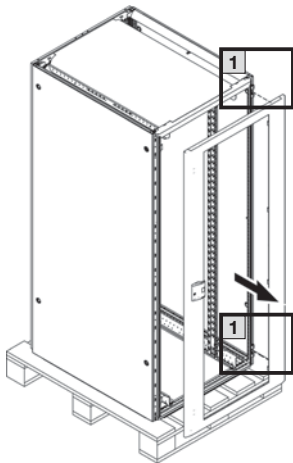


4. Montage und Aufstellung
4. Assembly and siting
4. Montage et implantation



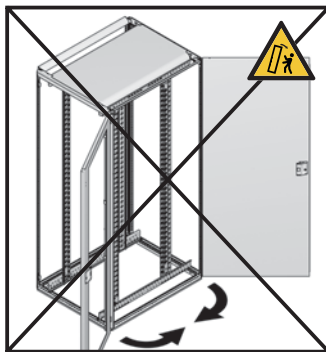
4.3.3 Flachteile entfernen
4.3.3 Removing the enclosure panels
4.3.3 Démonter les pièces plates

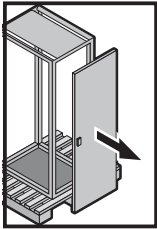
Fronttür demontieren
 Dismantling the front door
 Démonter la porte avant



Mögliche verbaute Fronttüren / Supported front doors /
Portes avant possibles

Stahlblech-Sichttür / Glazed sheet steel door / Porte vitrée en tôle d'acier	Stahlblechtür, einteilig, belüftet / Sheet steel door, one-piece, vented / Porte monobloc ajourée en tôle d'acier



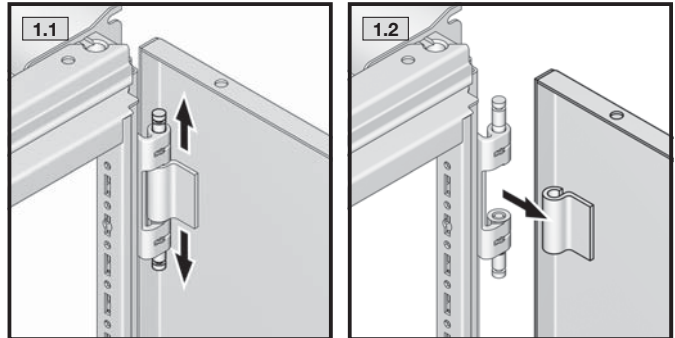
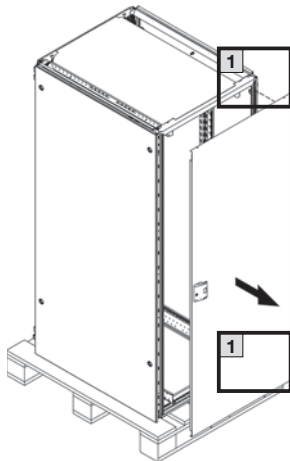


4. Montage und Aufstellung
4. Assembly and siting
4. Montage et implantation



4.3.3 Flachteile entfernen
4.3.3 Removing the enclosure panels
4.3.3 Démontez les pièces plates

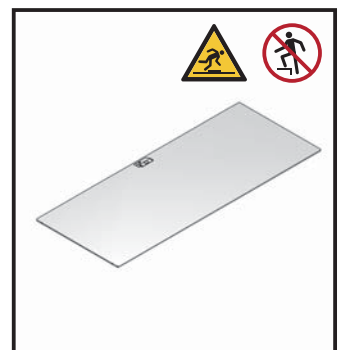
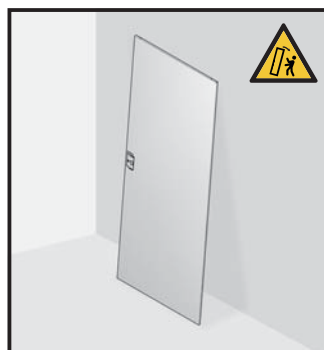
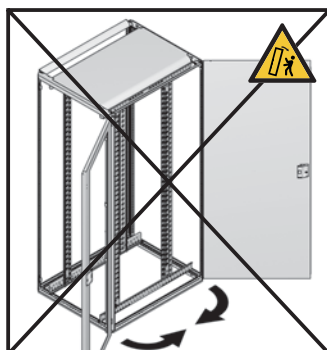
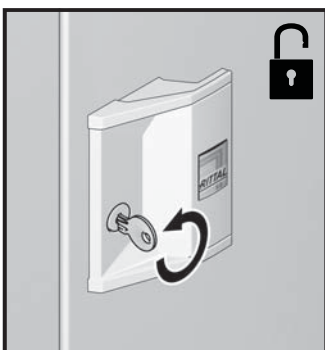
Rücktüren demontieren
 Dismantling the rear doors
 Démontez les portes arrière

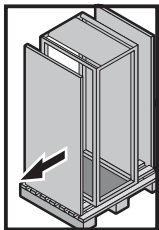


Mögliche verbaute Rücktüren / Supported rear doors /
Portes arrière possibles

Stahlblechtür, einteilig /
 Sheet steel door, one-piece /
 Porte en tôle d'acier monobloc

geschlossen / solid / pleine	belüftet / vented / ajourée



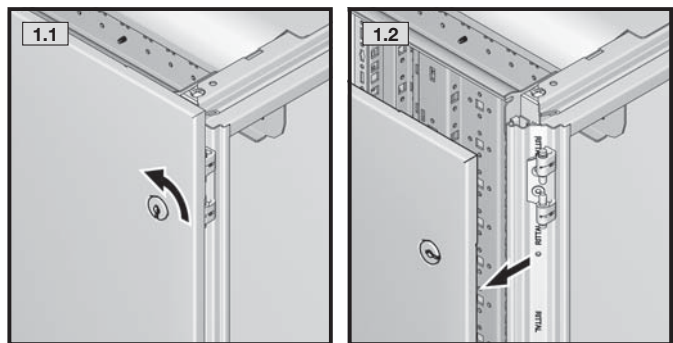
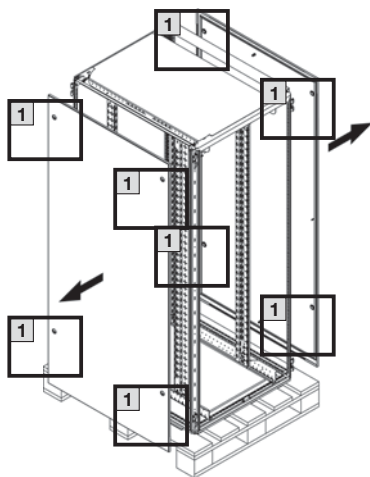


4. Montage und Aufstellung
4. Assembly and siting
4. Montage et implantation




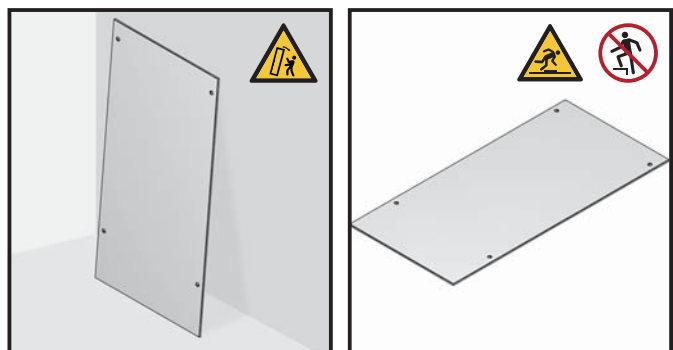
4.3.3 Flachteile entfernen
4.3.3 Removing the enclosure panels
4.3.3 Démonteur les pièces plates

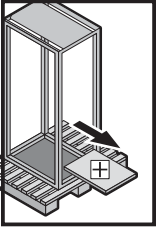
Seitenwände demontieren (optional)
 Dismantling the side panels (optional)
 Démonteur les panneaux latéraux (en option)



Mögliche verbaute Seitenwände / Supported side panels /
Panneaux latéraux possibles

Seitenwand, 1-teilig / Side panel, one-piece / Panneau latéral monobloc	Best.-Nr. DK TS Model No. DK TS Référence DK TS
	7824.200
	7824.208
	7824.220
	7824.228

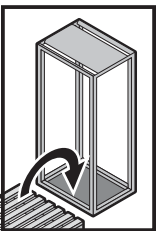
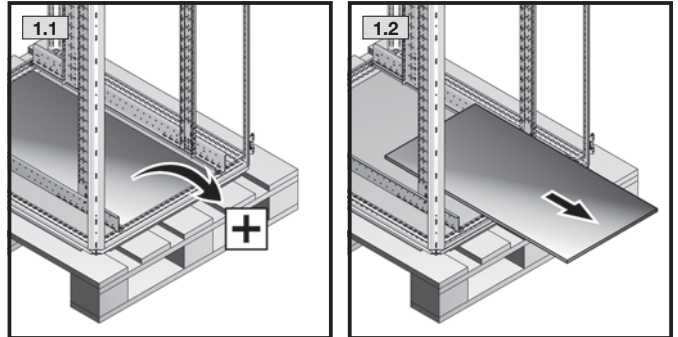
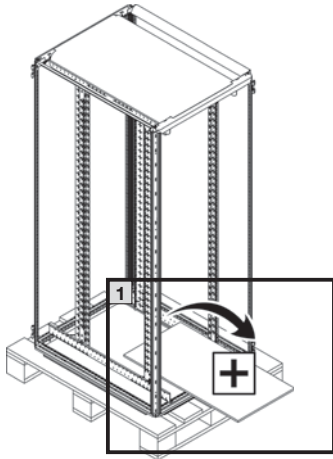




4. Montage und Aufstellung
4. Assembly and siting
4. Montage et implantation



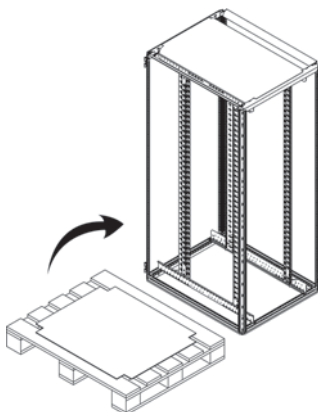
4.3.4 Ggf. lose beiliegendes Zubehör entfernen
 4.3.4 Removing any accessories supplied loose
 4.3.4 Ôter les accessoires éventuellement joints

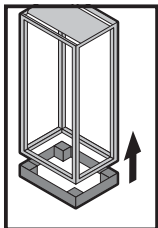


4. Montage und Aufstellung
4. Assembly and siting
4. Montage et implantation



4.3.5 Rack von der Palette heben
 4.3.5 Lifting the rack off of the pallet
 4.3.5 Lever la baie de la palette





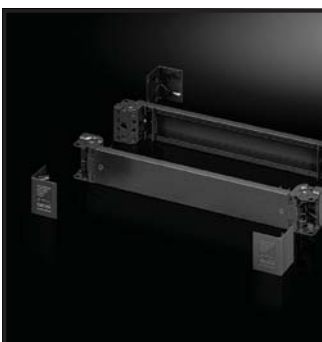
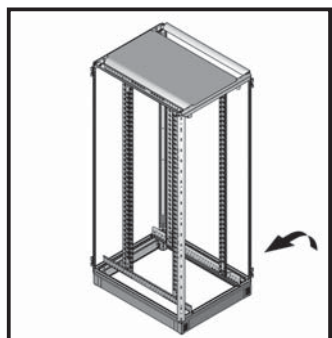
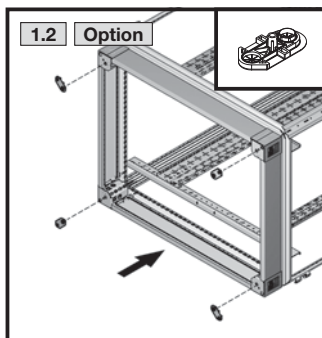
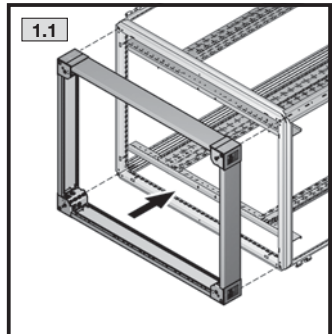
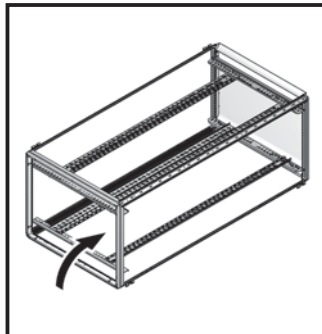
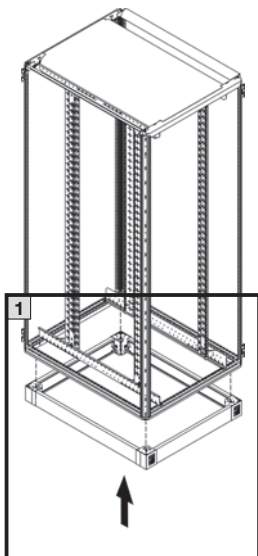
4. Montage und Aufstellung
4. Assembly and siting
4. Montage et implantation



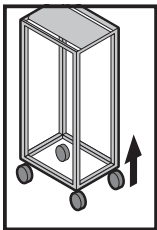
4.3.6 Optionale Montage des Sockels
4.3.6 Optional installation of the base/plinth
4.3.6 Montage du socle en option



Separate Anleitung zur Sockel-Montage beachten
 Observe the separate instructions on installation of the base/plinth
 Respecter la notice spécifique pour le montage du socle



Sockel-System VX
 Base/plinth system VX
 Socles VX

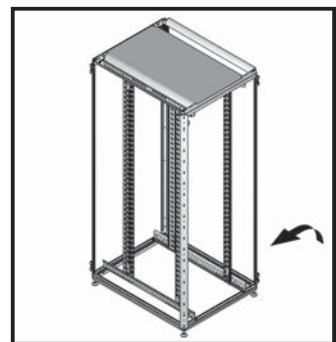
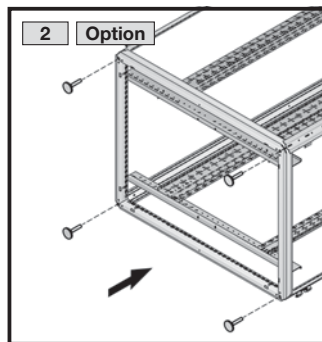
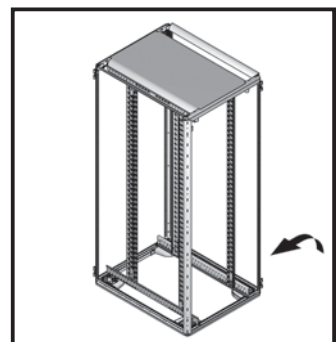
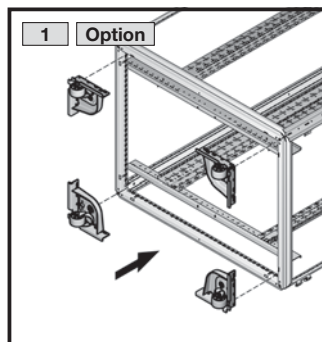
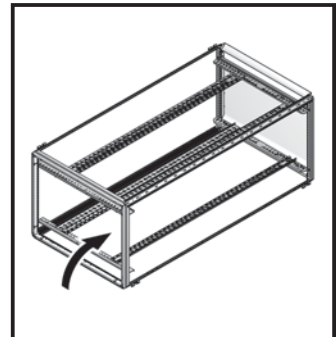
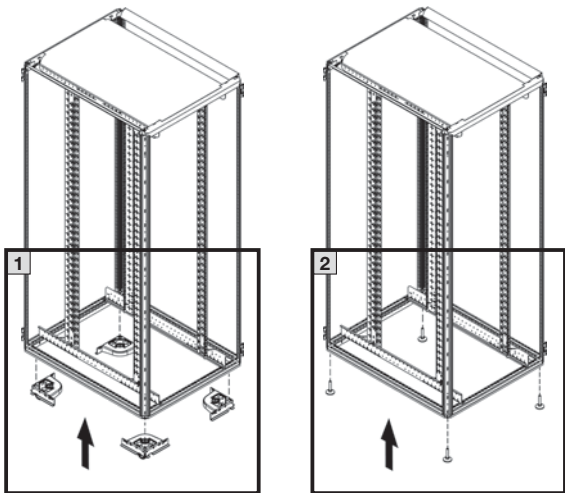


SW8 

4. Montage und Aufstellung
 4. Assembly and siting
 4. Montage et implantation



4.3.7 Montage von Rollen oder Nivellierfüßen
 4.3.7 Installing castors or levelling feet
 4.3.7 Montage des roulettes ou des pieds de nivellement



Nur Original-Zubehör von Rittal verwenden
Use only original Rittal accessories
Utiliser uniquement des accessoires d'origine de Rittal

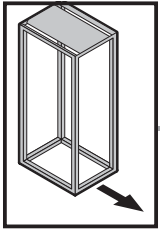


Separate Anleitung des jeweiligen Zubehörs beachten
 Observe the separate instructions of the respective accessories
 Respecter la notice spécifique pour les accessoires respectifs

Transport-Kit für TS IT
 Transport kit for TS IT
 Kit de transport pour baies TS IT

Nivellierfüße
 Levelling feet
 Pieds de nivellement

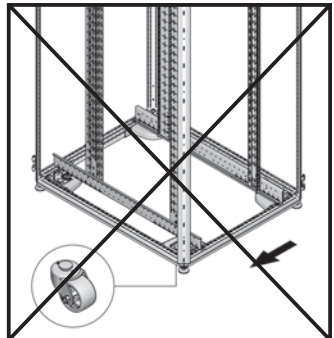
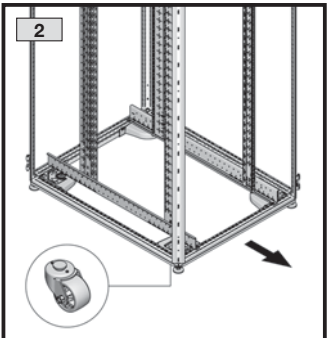
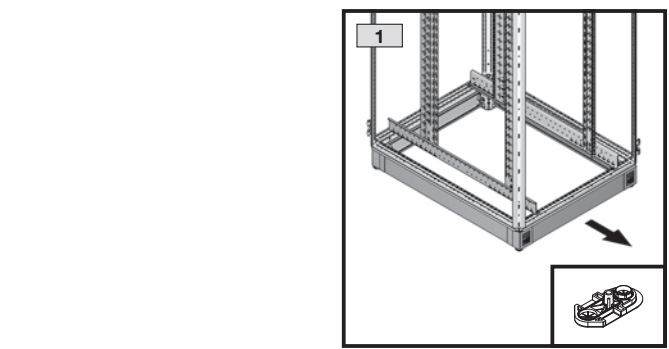
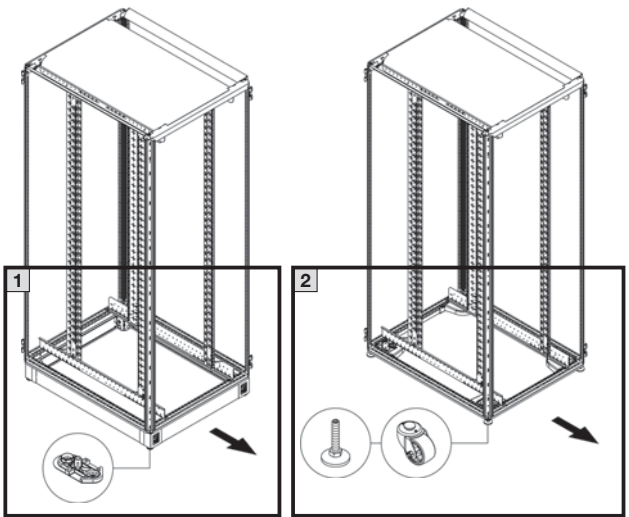




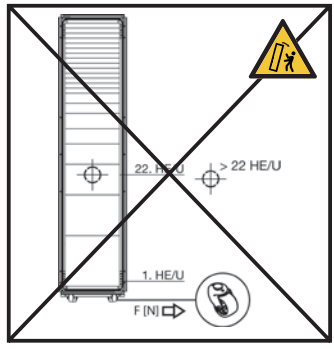
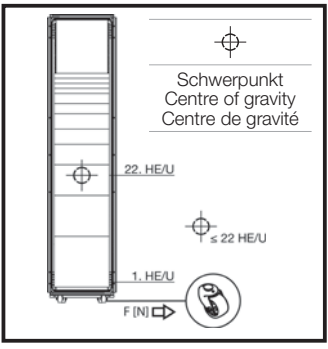
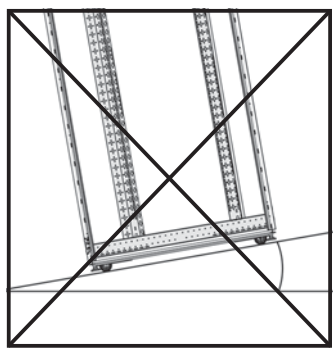
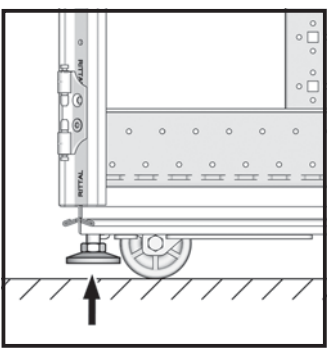
4. Montage und Aufstellung
4. Assembly and siting
4. Montage et implantation

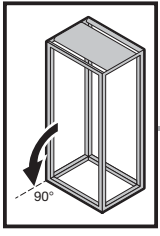


4.3.8 Rack an den Aufstellort bewegen
4.3.8 Moving the rack to the installation site
4.3.8 Déplacer la baie sur le lieu d'implantation



- Um den TX CableNet sicher bewegen zu können, werden mindestens 2 unterwiesene Personen oder Fachkräfte benötigt.
- Überprüfen Sie die geplante Route auf Hindernisse, um mögliche Gefahren zu vermeiden. Wegbreiten und Türöffnungen müssen für die Größe des TX CableNet ausreichend dimensioniert sein.
- To be able to move the TX CableNet safely, you will need at least two instructed or skilled persons.
- Check the planned route for obstacles to avoid potential hazards. The corridor widths and door openings must be adequately dimensioned for the size of the TX CableNet.
- Au moins 2 personnes formées ou spécialistes sont nécessaires pour déplacer la baie TX CableNet en toute sécurité.
- Vérifier le cheminement prévu en matière d'obstacles pour éviter de possibles dangers. Les largeurs du cheminement et les ouvertures de porte doivent avoir la dimension suffisante pour la taille de la baie TX CableNet.

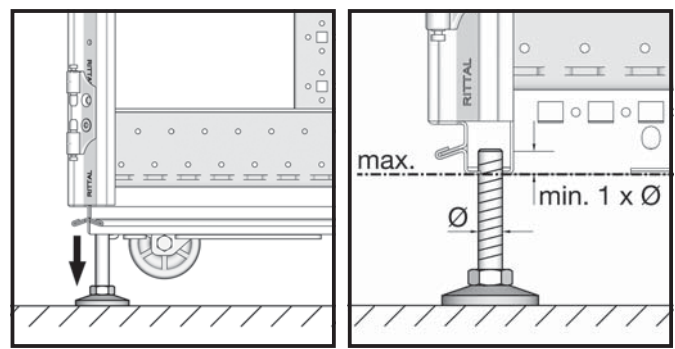
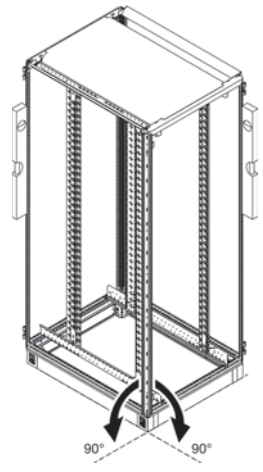




4. Montage und Aufstellung
4. Assembly and siting
4. Montage et implantation



4.3.9 Aufstellung vorbereiten
4.3.9 Preparing for installation
4.3.9 Préparer la mise en place



Die Nivellierfüße müssen gleichmäßig in der Höhe verstellt werden. Während des Positionierens sind max. 5 mm Höhenunterschied zulässig.

The levelling feet must be evenly adjusted in the height. A maximum height difference of 5 mm is admissible while positioning.

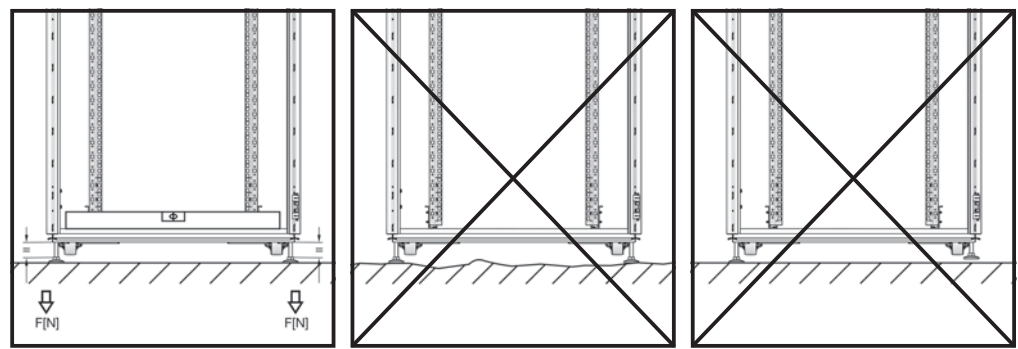
Les pieds de nivellement doivent être réglés uniformément en hauteur. 5 mm de différence de hauteur au maximum sont autorisés lors du positionnement.

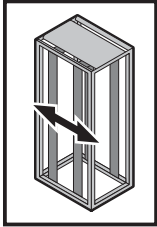


Alle Nivellierfüße müssen Bodenkontakt haben.

All levelling feet must be in contact with the floor.

Tous les pieds de nivellement doivent être en contact avec le sol.





TX30

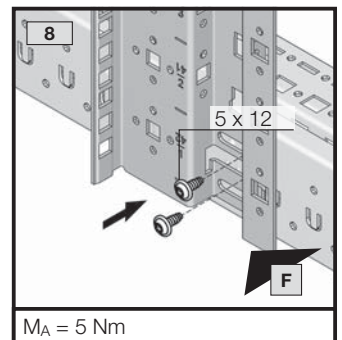
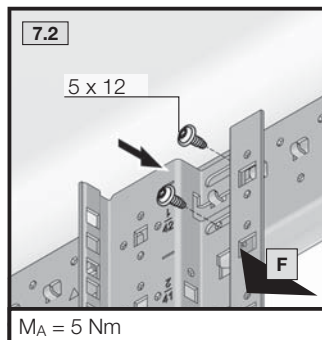
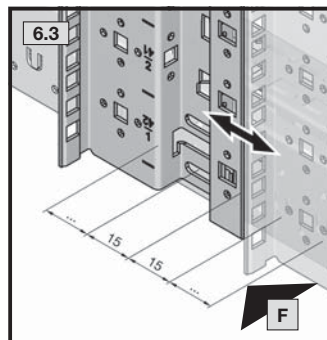
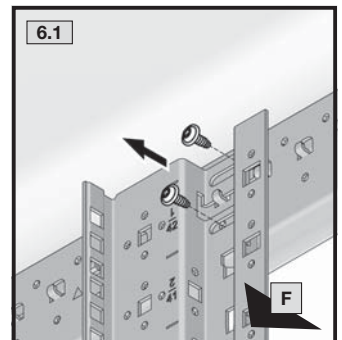
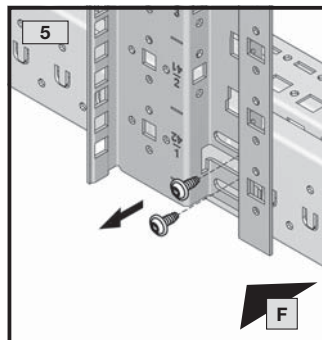
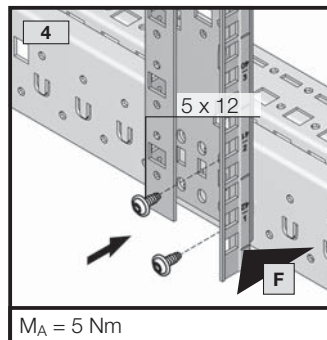
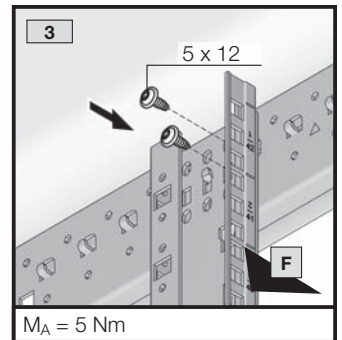
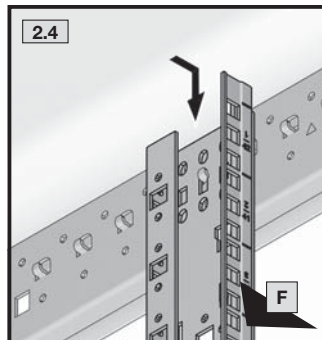
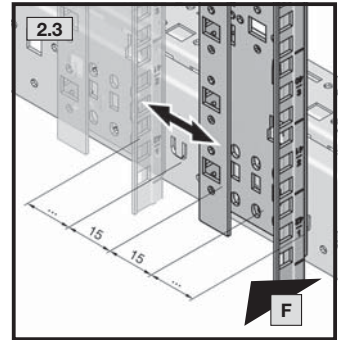
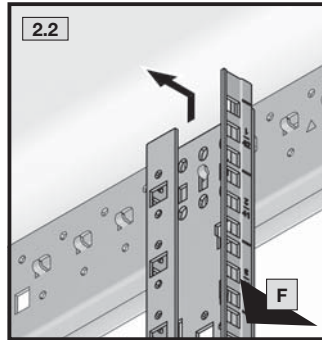
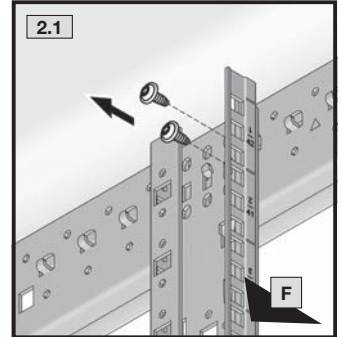
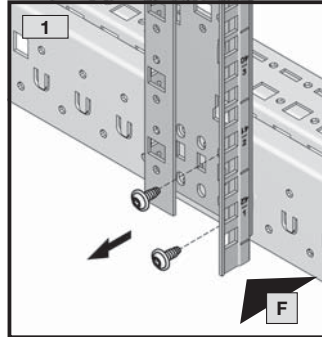
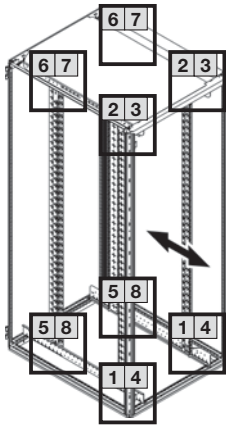
DE EN FR

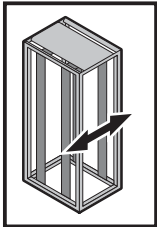
4. Montage und Aufstellung 4. Assembly and siting 4. Montage et implantation



4.3.9 Aufstellung vorbereiten 4.3.9 Preparing for installation 4.3.9 Préparer la mise en place

Tiefenverstellung der 19"-Ebene
Depth adjustment of the 482.6 mm (19") level
Réglage en profondeur du plan 19"





TX30

DE EN FR

4. Montage und Aufstellung
4. Assembly and siting
4. Montage et implantation

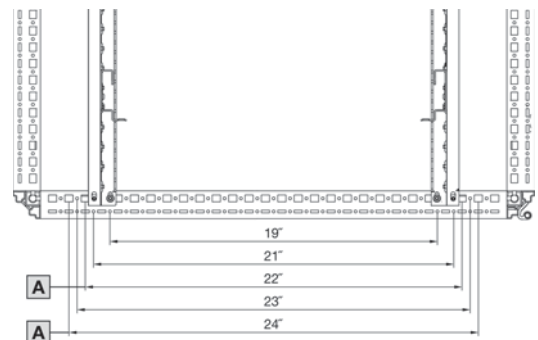
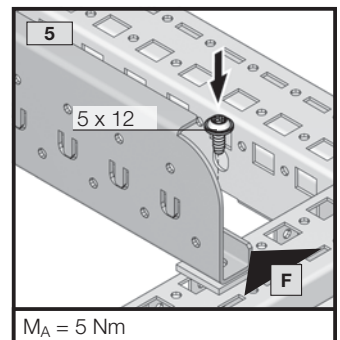
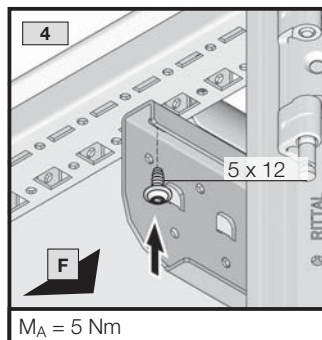
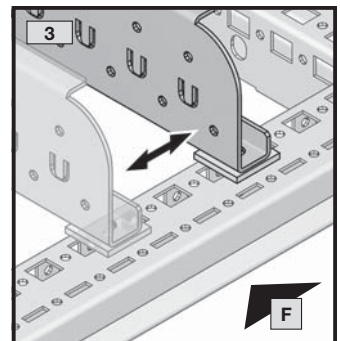
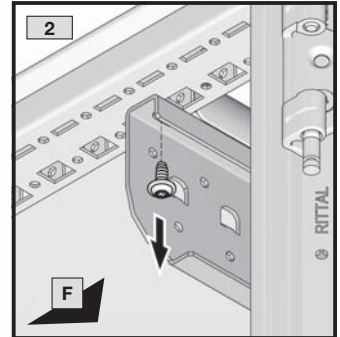
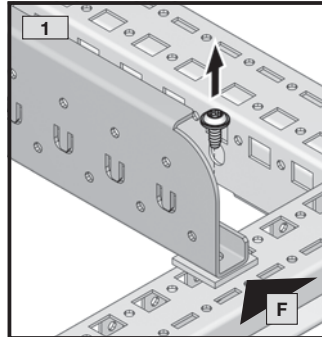
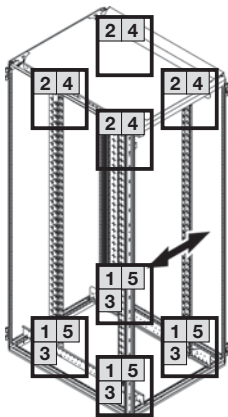


4.3.9 Aufstellung vorbereiten
4.3.9 Preparing for installation
4.3.9 Préparer la mise en place

Seitliche Verschiebung der 19"-Montageebene,
 Breitenverstellung der Montageebene
 (alternative Montagestandards (19" – 24"))

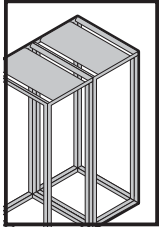
Lateral displacement of the mounting level 486.2 mm (19"),
 width adjustment of the mounting level
 (alternative mounting standards (19" – 24"))

Déplacement latéral du plan de montage 19",
 ajustement de la largeur au niveau du plan 19"
 (standards de montage alternatives (19" – 24"))



Zusätzlich wird benötigt / Also required / Accessoires indispensables :

	Bezeichnung Description Désignation	St. / pc(s) / p.	Best.-Nr. Model No. Référence
A	Käfigmutter M6 Capitve nut M6 Écrou cage M6	8	8800.340
	Schrauben M6 Screws M6 Vis M6	8	2504.500



TX30

DE EN FR

4. Montage und Aufstellung
4. Assembly and siting
4. Montage et implantation



4.3.10 Rack anreihen (optional)
4.3.10 Baying the rack (optional)
4.3.10 Juxtaposer les baies (en option)

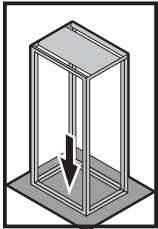
		TX CableNet an TX CableNet TX CableNet to TX CableNet TX CableNet à TX CableNet	
Best.-Nr. Model No. Référence	A		
	8800.490		
Bestimmungsgemäße Verwendung Intended use Utilisation correcte		Anreihverbinder zum Anreihen von TX CableNet Racks an TX CableNet Racks. Baying connector for baying TX CableNet racks to TX CableNet racks. Attaches de juxtaposition pour la juxtaposition de baies TX CableNet à des baies TX CableNet.	
Einschränkungen der zulässigen Nutzung Admissible use restrictions Restrictions de l'utilisation admissible		<ul style="list-style-type: none"> ■ Nur für statische Aufstellung geeignet. ■ Ein Transport von angereihten Schränken ist nicht zulässig. ■ Only suitable for static siting. ■ The transportation of bayed enclosures is inadmissible. ■ Convient uniquement à une installation statique. ■ Le transport de baies juxtaposées n'est pas toléré. 	



- **Achtung: Das Anreihen von Racks bietet nur eine begrenzte Verbesserung der Standsicherheit.**
- **Note: The baying of racks only improves stability to a limited extent.**
- **Attention : la juxtaposition des baies n'offre qu'une amélioration limitée de la stabilité.**

Anreihverbinder, außen
 Baying connector, external
 Attache de juxtaposition, extérieure



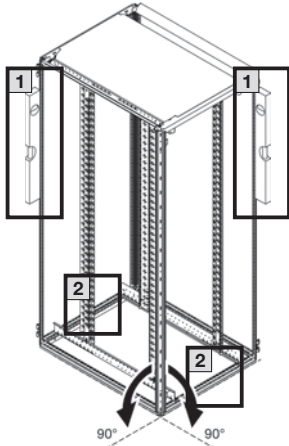


TX25

4. Montage und Aufstellung
4. Assembly and siting
4. Montage et implantation



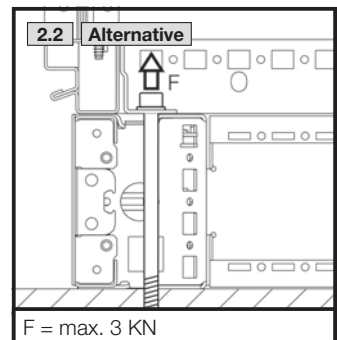
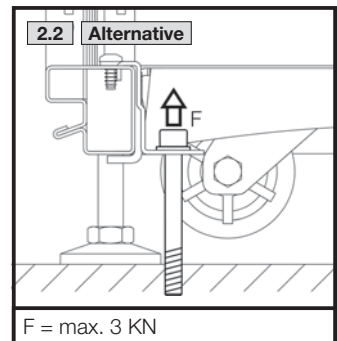
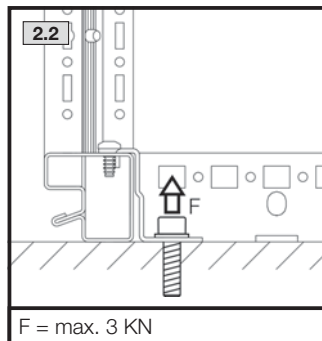
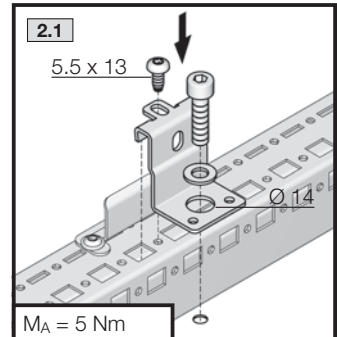
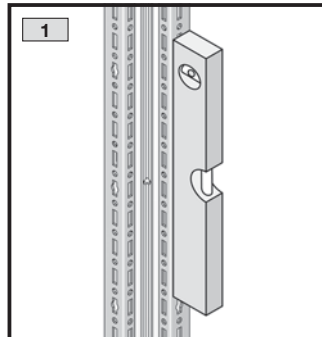
4.3.11 Rack am Boden befestigen
4.3.11 Securing the rack to the floor
4.3.11 Fixer la baie au sol



- Wählen Sie die Verschraubungslösung zum bauseitigen Boden nach den jeweiligen Erfordernissen am Aufstellungs-ort und der Endanwendung des TX CableNet aus. Beachten Sie bitte die erforderliche Mindestzugkraft von 3 kN pro Verbindungsstelle.
- Wenn Sie kein Fachmann sind, konsultieren Sie bitte profes-sionelle Hilfe, um den TX CableNet sicher am Aufstellungs-ort zu befestigen.
- Select a solution for screw-fastening to the customer's floor depending on the installation site requirements and the ultimate application of the TX CableNet. Please observe the required minimum tensile force of 3 kN per connection point.
- If you are not an expert, please seek professional assis-tance to ensure the TX CableNet is safely secured at the installation site.
- Choisir le mode de fixation au sol du bâtiment en fonc-tion des exigences du lieu d'implantation et de l'utilisa-tion finale de la baie TX CableNet. Respecter la force de serrage minimale de 3 kN requise par point de fixation.
- Si vous n'êtes pas spécialiste, consulter un professionnel pour fixer la baie TX CableNet de manière fiable sur le lieu d'implantation.



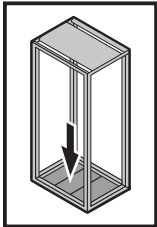
- Um den TX CableNet sicher bewegen zu können, werden mindestens 2 unterwiesene Personen oder Fachkräfte benötigt.
- Die Befestigung des TX CableNet am Aufstellungsort darf nur durch eine Fachkraft erfolgen.
- Vor der Installation von Equipment muss der TX CableNet sicher am Aufstellungsort befestigt sein.
- To be able to move the TX CableNet safely, you will need at least two instructed or skilled persons.
- The TX CableNet must only be secured at the installa-tion site by a skilled person.
- Before installing any equipment, the TX CableNet must be safely secured at the installation site.
- Au moins 2 personnes formées ou spécialistes sont nécessaires pour déplacer la baie TX CableNet en toute sécurité.
- La fixation de la baie TX CableNet sur le lieu d'implantation doit être réalisée uniquement par un spécialiste.
- La baie TX CableNet doit être fixée de manière fiable sur le lieu d'implantation avant d'installer les équipe-ments.



Befestigungswinkel
 Mounting bracket
 Équerres de fixation



Alternative:
 Alternative:
 Alternative :
 Bodenbefestigungs-lasche für Sockel
 Base mounting plate for base/plinth
 Patte de fixation au sol pour socle

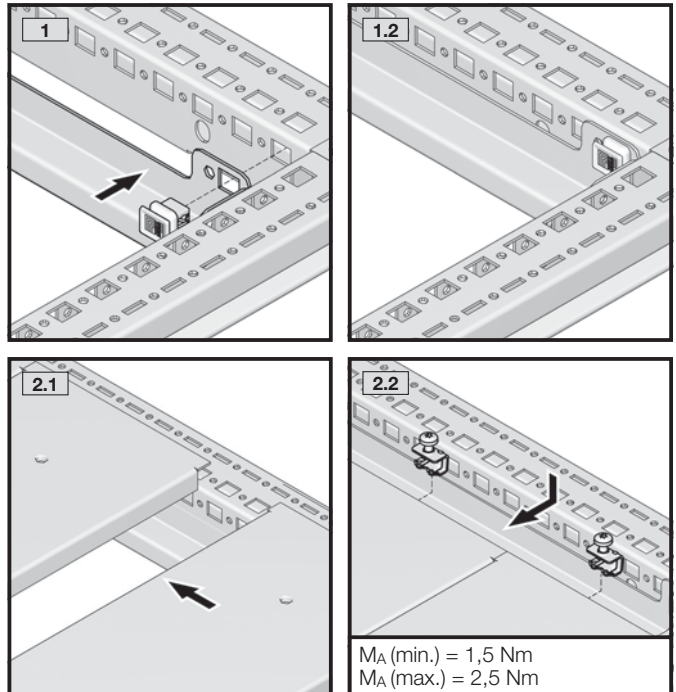
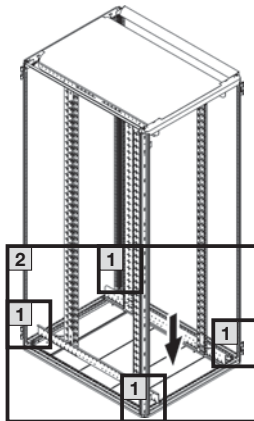


TX30

4. Montage und Aufstellung
4. Assembly and siting
4. Montage et implantation



4.3.12 Bodenbleche installieren/anpassen (optional)
 4.3.12 Installing/modifying gland plates (optional)
 4.3.12 Installer / adapter les plaques passe-câbles (en option)



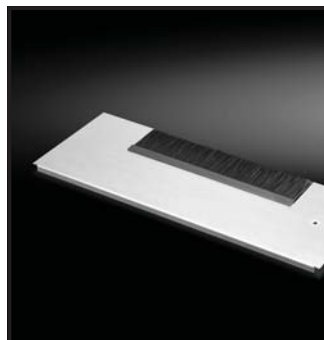
Alternativer Bodenausbau:
 Alternative base installation:
 Équipement alternatif de la base :

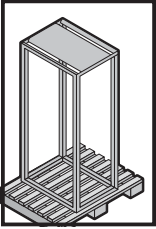
Bodenaufnahme für TS IT
 Base mount for TS IT
 Cadre inférieur pour baies TS IT

Bodenblech-Sets
 Gland plate sets
 Kits de plaques passe-câbles

Bodenmodul, einteilig mit Bürste
 Base module,
 one-piece with brush
 Module de base monobloc
 avec brosse

Bodenmodul, belüftet
 Base module, vented
 Module de base avec aération





5. Transport 5. Transport 5. Transport



DE

Der TX CableNet muss beim Transport gegen Umkippen gesichert und darf nur im Leerzustand versendet werden. Bei Verwendung eines Sockel-Systems ist darauf zu achten, dass die Last immer auf den Sockel-Eckstücken lastet und niemals auf den Sockel-Blenden.

Der TX CableNet darf nicht transportiert werden, wenn sich an Türen, Seitenwänden, Schottwänden oder Dachblechen schwere Installationen befinden. Vor dem Transport sind zusätzliche Anbaulasten an den Flachteilen zu entfernen.

Vorinstallierte TX CableNet auf Rollen dürfen nur bewegt werden, wenn sich der Schwerpunkt der Installation unterhalb der 23. Höheneinheit befindet. Die erste Höheneinheit im TX CableNet befindet sich unten im Rack. Diese Vorgabe ist bei der Bestückung des TX CableNet mit installierten Rollen zu berücksichtigen.

EN

The TX CableNet must be secured to prevent it tipping over during transportation and must only be shipped in an empty state. When using a base/plinth system, ensure that the load is always applied at the base/plinth corner pieces and never at the base/plinth trim panels.

The TX CableNet must not be transported with heavy installations on the doors, side panels, partitions or roof plates. Prior to transportation, any additional external loads must be removed from the enclosure panels.

Preinstalled TX CableNet on castors may only be moved if the centre of gravity of the installation is below the 23rd height unit. The first height unit in the TX CableNet is at the bottom of the rack. This requirement should be taken into account when populating the TX CableNet with installed castors.

FR

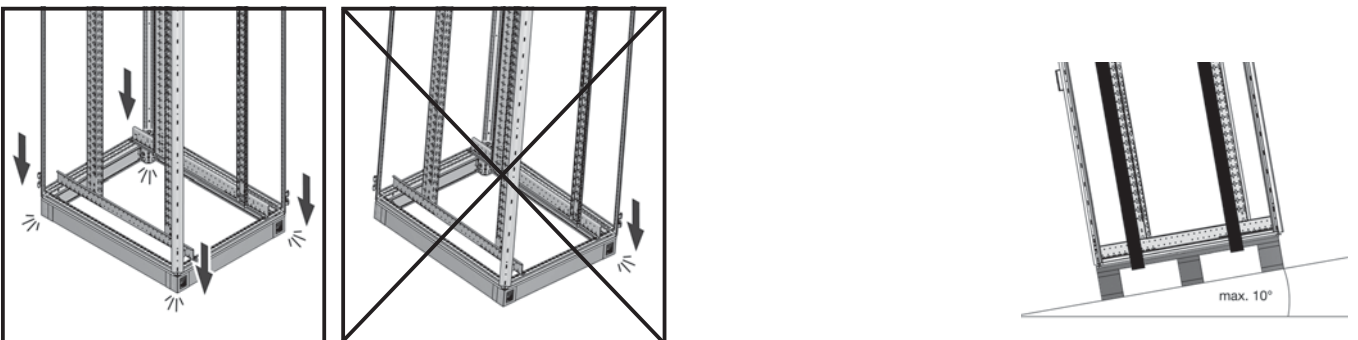
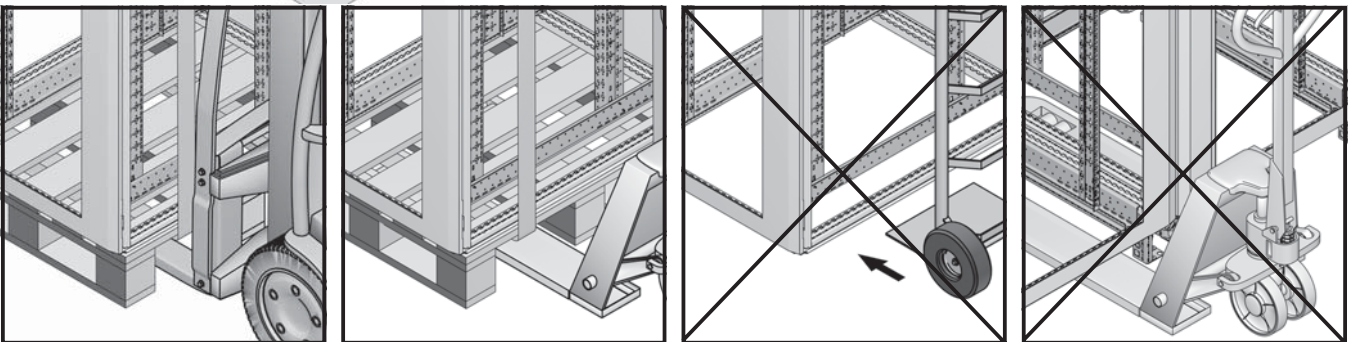
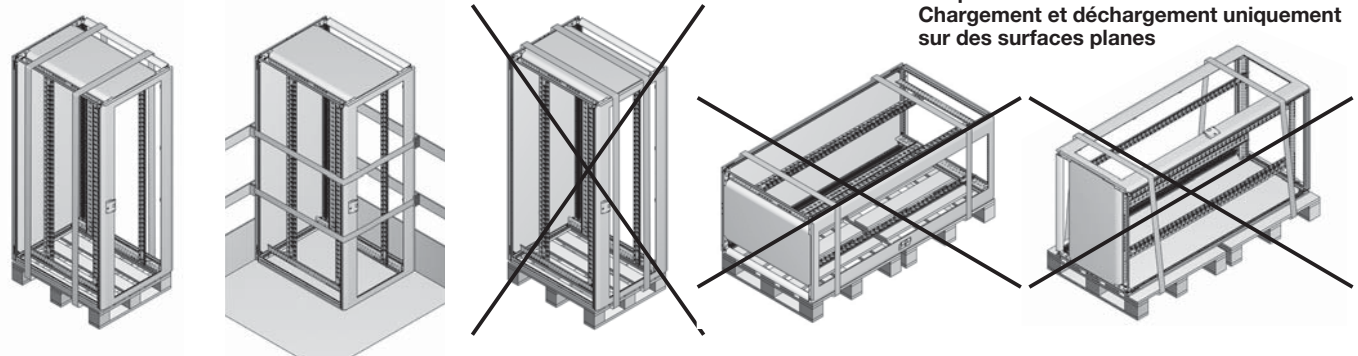
La baie TX CableNet doit être bloquée pour éviter tout basculement lors du transport et ne doit être expédiée qu'en étant vide. Lors de l'utilisation de socles, il faut veiller à ce que la charge repose toujours sur les pièces d'angle et jamais sur les plaques de socle.

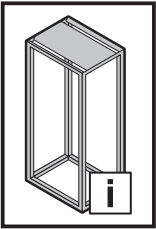
La baie TX CableNet ne doit pas être transportée si des installations lourdes se trouvent sur les portes, panneaux latéraux, cloisons de séparation ou toits. Démontez les charges supplémentaires installées sur les pièces plates avant le transport.

Les baies TX CableNet préinstallées sur roulettes peuvent être déplacées uniquement si le centre de gravité de l'installation se situe en-dessous de la 23e unité de hauteur. La première unité de hauteur se trouve dans le bas de la baie TX CableNet. Cette prescription doit être respectée lors de l'équipement de la baie TX CableNet avec roulettes.

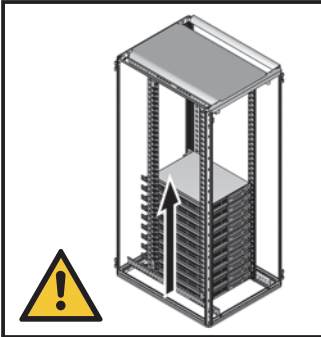


Kippgefahr!
Be- und Entladung nur auf ebenen Flächen
Risk of toppling!
Always load and unload on an even surface
Risque de basculement !
Chargement et déchargement uniquement sur des surfaces planes

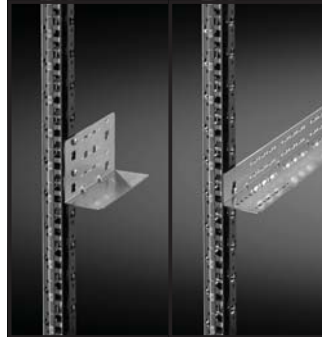




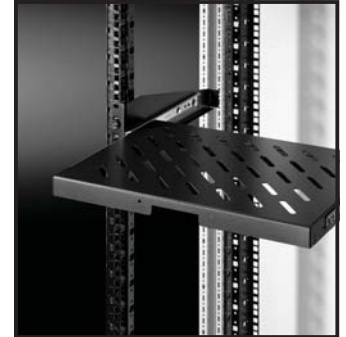
6. Installation
6. Installation
6. Installation



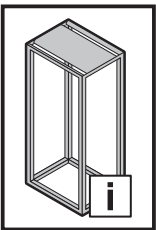
Installationsbeispiele:
Installation examples:
Exemples d'installation :



Gleitschiene für Festeinbau
Slide rail for static installation
Glissière pour montage fixe



19"-Geräteboden, teleskopiert
482.6 mm (19") component shelf,
telescopic
Tablette d'appareillage 19"
télescopique



6. Installation

DE



DE

6.1 Installation der Kundenhardware

Bevor der TX CableNet mit Equipment bestückt wird, muss er am Boden befestigt werden. Benutzen Sie dazu bitte den Bodenbefestigungswinkel TS 8800.210.

Die Lasten der Einbaukomponenten und die max. zulässige Nutzlast des TX CableNet sind zu beachten. Außerdem ist bei Verwendung von Ausbauzubehör die angegebene Traglast zu berücksichtigen.

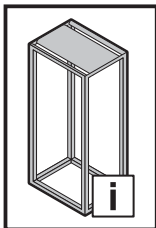
Prüfen Sie die 19"-Ebenenabstände und nehmen Sie, falls erforderlich, Korrekturen vor (s. S. 78).

Die Installation der Geräte muss den jeweiligen Bestimmungen für die Installation von elektrischen Geräten und Geräten der Datenverarbeitungstechnik entsprechen. Bevor Sie den TX CableNet bestücken, sollten Sie die Platzierung aller Komponenten festlegen. Die Faktoren der jeweiligen Komponenten, wie Gewicht, Erreichbarkeit sowie Anforderungen an Stromversorgung, Temperatur und Luftzirkulation, haben einen Einfluss auf die Reihenfolge und den Ort, an dem Sie die Komponenten im Rack platzieren.

- Platzieren Sie die schwersten Komponenten stets unten im TX CableNet. Dadurch erhöhen Sie die Standsicherheit.
- Es ist stets auf eine ordnungsgemäße Befestigung bzw. auf eine gesicherte Lage aller Komponenten und Rack-Bauteile zu achten. Beachten Sie dazu auch die Drehmomentangaben (M_A) der Schraubverbindungen.
- Vorinstallierte TX CableNet auf Rollen dürfen nur bewegt werden, wenn sich der Schwerpunkt der Installation unterhalb der 23. Höheneinheit von unten befindet.
- Für Bauteile oder Komponenten, die mehr als 25 kg wiegen, werden für die Montage und Demontage mindestens zwei Personen benötigt.
- Nur elektrisch sichere Geräte verwenden – nicht als Gehäuse der Klasse 1 vorgesehen.
- Nur zugelassene, verwendungssichere Endgeräte benutzen, die für die Montage an 19"-Profilschienen oder mittels anderer Hilfsmittel (Gleitschienen, Geräteböden, etc.) zur Rackinstallation vorgesehen sind.
- Zusätzliche Einbaugewichte an Türen oder Seitenwänden sind nicht gestattet

- **Achtung bei Verwendung von Teleskopschienen:** Der TX CableNet muss am Boden befestigt oder an andere TX CableNet angereiht sein, bevor Geräte auf Teleskopschienen herausgezogen werden. Es darf sich immer nur ein Gerät in der vorgezogenen Position befinden. Falls aus irgendwelchen Gründen mehr als ein Gerät gleichzeitig ausgezogen wird, kann die Standsicherheit des TX CableNet gefährdet sein.

Ein Nichtbefolgen dieser Anweisungen kann zu schweren Verletzungen, Sachschäden oder im schlimmsten Fall auch zum Tode führen.



6. Installation 6. Installation 6. Installatie



EN

6.1 Installing the customer hardware

Before populating the TX CableNet with equipment, it must first be secured to the floor. Please use base mounting bracket TS 8800.210 for this purpose.

The loads of the installed equipment and the maximum admissible payload of the TX CableNet must be observed. Also, when using installation accessories, please observe the specified load capacity.

Check the 482.6 mm (19") distances between levels and make corrections where necessary (see page 78).

The installation of equipment must conform with the relevant provisions on the installed equipment. Before configuring the TX CableNet, please determine the positions of all components. The factors of the relevant components, such as weight, accessibility and the requirements placed on the power supply, temperature and air circulation, affect the sequence and location of component positioning in the rack.

- Always place the heaviest components at the bottom of the TX CableNet. This will help to increase stability.
- Always ensure the correct fastening and safe positioning of all components and rack assemblies. Please also observe the torque information (M_A) for the screw connections.
- Preinstalled TX CableNet on castors may only be moved if the centre of gravity of the installation is below the 23rd height unit from the bottom.
- At least two persons are required to assemble and dismantle assemblies or components weighing more than 25 kg.
- Only use safe electrical devices; this unit is not designed as a Class 1 enclosure.
- Only use approved, safe terminal equipment intended for mounting on 482.6 mm (19") mounting angles or for rack installation using other equipment (slide rails, component shelves).
- Additional installation weights on doors or side panels are not permitted.
- **Caution when using telescopic slides:** The TX CableNet must be secured to the floor or bayed with other TX CableNet before extending equipment on telescopic slides. Only one device at a time may be in the set forward position. If for some reason more than one device is extended at the same time, the stability of the TX CableNet may be at risk.

Failure to follow these instructions may lead to serious injury, damage to property or, in the worst case, even death.

FR

6.1 Installation du matériel du client

La baie TX CableNet doit être fixée au sol avant d'installer les équipements. Utiliser pour cela les équerres de fixation TS 8800.210.

Il faut respecter les charges des composants à intégrer et la charge max. utile admissible de la baie TX CableNet. Et il faut également tenir compte de la capacité de charge indiquée pour l'utilisation des accessoires de montage.

Vérifier l'écartement entre les plans de montage 19" et effectuer des corrections si nécessaire (voir pages 78).

L'installation des appareils doit respecter les dispositions correspondantes pour l'installation des appareils électriques et de traitement des données. Définir l'emplacement de tous les composants avant d'équiper la baie TX CableNet. Les facteurs des composants correspondants, comme le poids, l'accessibilité ainsi que les exigences requises en matière d'alimentation électrique, de température et de circulation de l'air, ont une influence sur l'ordre et le lieu où vous placez les composants dans la baie.

- Placer toujours les composants les plus lourds dans le bas de la baie TX CableNet. Cela augmente la stabilité.
- Il faut toujours veiller à une fixation correcte ou une position stable de tous les composants et équipements de la baie. Respecter également les indications de couple (M_A) pour les liaisons vissées.
- Les baies TX CableNet préinstallées sur roulettes peuvent être déplacées uniquement si le centre de gravité de l'installation se situe en-dessous de la 23e unité de hauteur depuis le bas.
- Au moins deux personnes sont nécessaires pour le montage ou le démontage des équipements ou composants qui pèsent plus de 25 kg.
- Utiliser uniquement des appareils électrique-fiables – non conçu comme habillage de classe 1.
- Utiliser uniquement des appareils fiables et homologués conçus pour le montage sur des montants 19" ou à l'aide d'autres moyens (glissières, tablettes d'appareillage, etc.) pour l'équipement de la baie.
- L'intégration de poids supplémentaires dans les portes ou panneaux latéraux n'est pas autorisée.
- **Attention lors de l'utilisation de rails télescopiques :** La baie TX CableNet doit être fixée au sol ou être juxtaposée à d'autres baies TX CableNet avant d'extraire les appareils sur rails télescopiques. Un seul appareil est autorisé à se trouver en position avancée. La stabilité de la baie TX CableNet peut être menacée si plus d'un appareil sont extraits simultanément pour quelque raison que ce soit.

Le non-respect de ces consignes peut occasionner de graves blessures, des dommages matériels ou au pire également le décès.

NL

6.1 Installatie van hardware van de klant

Voordat er apparaten in het TX CableNet-rack worden gemonteerd, moet het rack aan de vloer worden verankerd. Gebruik hiervoor a.u.b. de bodembevestigingsbeugels TS 8800.210.

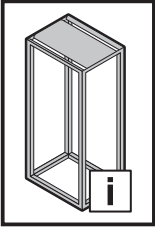
Neem het gewicht van de inbouwcomponenten en het max. toelaatbare laadvermogen van het TX CableNet-rack in acht. Daarnaast moet bij het gebruik van opbouwtoebehoren rekening worden gehouden met de vermelde draagcapaciteit.

Controleer de 19"-niveau-afstanden en corrigeer deze indien nodig (zie pag. 78).

De installatie van de apparaten moet voldoen aan de betreffende bepalingen voor het installeren van elektrische apparaten en apparaten voor de gegevensverwerkingstechniek. Voordat u het TX CableNet-rack monteert, moet u de locatie van alle componenten vastleggen. Bepaalde factoren van de betreffende componenten, zoals gewicht, bereikbaarheid en eisen op het gebied van voeding, temperatuur en luchtcirculatie, zijn van invloed op de volgorde waarin en de locatie waar de componenten in het rack worden geplaatst.

- Plaats de zwaarste componenten steeds onder in het TX CableNet-rack. Dit vergroot de stabiliteit.
- Zorg altijd dat alle componenten en rack-onderdelen correct en veilig zijn bevestigd en gepositioneerd. Neem hiervoor ook de aandrainmomenten (M_A) van de schroefverbindingen in acht.
- Voorgeïnstalleerde TX CableNet-racks op wielen mogen alleen worden verplaatst wanneer het zwaartepunt van de installatie lager ligt dan de 23e hoogte-eenheid vanaf de onderzijde.
- Voor componenten die meer dan 25 kg wegen, zijn bij de montage en demontage ten minste twee personen nodig.
- Gebruik alleen elektrisch betrouwbare apparaten – niet bestemd voor toepassing als klasse 1 rack.
- Gebruik alleen toegelaten, betrouwbare eindapparaten die geschikt zijn voor montage aan 19"-profielen of met behulp van andere hulpmiddelen (glijrails, legborden, etc.) in een rack zijn te installeren.
- Extra montagegewichten aan deuren of zijwanden zijn niet toegestaan.
- **Aandachtspunt bij het gebruik van telescooprails:** Alvorens apparaten op telescooprails naar buiten te trekken, moet het TX CableNet-rack aan de vloer worden verankerd, aan andere TX CableNet-racks zijn gekoppeld of moet er een kantelbeveiliging (5301.325) worden toegepast. Er mag slechts één apparaat tegelijk naar buiten zijn getrokken. Het om wat voor reden dan ook naar buiten trekken van meer dan één apparaat tegelijk brengt de stabiliteit van het TX CableNet-rack in gevaar.

Het niet volgen van deze instructies kan materiële schade, ernstig letsel of zelfs de dood tot gevolg hebben.



6. Installation 6. Installazione 6. Instalación



SE

6.1 Installation av kundens utrustning

Innan TX CableNet förses med utrustning måste den förankras i golvet. Till detta används golvfastsättningsvinkeln TS 8800.210.

Belastningen från inbyggnadskomponenterna och max. tillåten nyttolast för TX CableNet måste observeras. Dessutom måste angiven bärlast observeras om utbyggnadstillbehör används.

Kontrollera 19"-planens avstånd och korrigera vid behov (se sid. 78).

Installation av aggregaten måste ske i enlighet med gällande bestämmelser för installation av elektriska aggregat och aggregat för data-behandlingsteknik. Innan TX CableNet utrustas ska rätt placering för alla komponenter bestämmas. Faktorer för varje komponent, som exempelvis vikt, åtkomlighet och behov av strömförsörjning, temperatur och luftcirkulation påverkar ordningsföljden och den plats där komponenterna ska placeras i racket.

- Placera alltid de tyngsta komponenterna underst i TX CableNet. På så sätt står skåpet stadigare.
- Se alltid noga till att alla komponenter och rackdelar är ordentligt fastsatta och sitter säkert. Observera även angivna åtdragningsmoment (M_A) för skruvförband.
- Förinstallerade TX CableNet på wheels får endast förflyttas om tyngdpunkten i installationen ligger under den 23:e höjdenheten nedifrån.
- För delar eller komponenter som väger mer än 25 kg ska montage och demontage utföras av minst två personer.
- Använd endast elektriskt säkra aggregat – skåpet är inte avsett som klass 1-hölje.
- Använd endast godkända och användningssäkra apparater som är avsedda för montage på 19"-profilskenor eller med andra hjälpmedel (glidskenor, hyllplan osv.) för rackinstallation.
- Extra inbyggnadsvikter i dörrar eller sidogavlar är ej tillåtna.
- **Observera vid användning av teleskopskenor:** TX CableNet måste förankras i golvet eller byggas ihop med en annan TX CableNet, eller så måste ett tippskydd (5301.325) användas innan aggregat dras ut på teleskopskenor. Endast ett aggregat åt gången får befinna sig i det utdragna läget. Om mer än ett aggregat av något skäl dras ut samtidigt kan det leda till att TX CableNet inte står stadigt.

Om dessa anvisningar inte följs kan det leda till allvarliga skador, materiella skador eller i värsta fall dödsfall.

IT

6.1. Installazione dell'hardware del cliente

Il TX CableNet deve essere fissato al pavimento prima di equipaggiarlo con le apparecchiature hardware. A tal fine utilizzare l'angolare di fissaggio TS 8800.210.

Rispettare i carichi dei componenti installati e il carico utile massimo consentito del TX CableNet. Inoltre, quando si utilizzano gli accessori di allestimento, tenere conto della loro capacità di carico specificata.

Controllare le distanze tra i piani da 19" e apportare eventuali correzioni (v. pag. 78).

L'installazione delle apparecchiature hardware deve essere conforme alle norme vigenti in materia di installazione dei dispositivi elettrici e di elaborazione dati. Prima di equipaggiare il TX CableNet, è necessario determinare la posizione di tutti i componenti. Le caratteristiche dei rispettivi componenti, come il peso, l'accessibilità e i requisiti per l'alimentazione, la temperatura e la circolazione dell'aria, influenzano la sequenza di montaggio e la posizione dei componenti nel rack.

- Posizionare sempre i componenti più pesanti nella parte inferiore del TX CableNet. Questo accorgimento aumenta la stabilità.
- Assicurarsi sempre che tutti i componenti e tutte le parti del rack siano posizionati correttamente e fissati in modo sicuro. Osservare anche le coppie di serraggio (M_A) dei collegamenti a vite.
- Il TX CableNet preinstallato su ruote può essere spostato solo se il baricentro dei componenti installati si trova al di sotto della 23a unità di altezza.
- Per parti o componenti di peso superiore a 25 kg sono necessarie almeno due persone per il montaggio e lo smontaggio.
- Utilizzare solo dispositivi elettricamente sicuri – non destinati all'utilizzo come contenitori di classe 1.
- Per l'installazione a rack utilizzare solo apparecchiature terminali omologate e sicure, destinate al montaggio su profilati portanti da 19" o su altri accessori (guide scorrevoli, ripiani per apparecchi ecc.).
- Non è ammessa l'installazione di pesi aggiuntivi su porte o pareti laterali.
- **Attenzione quando si utilizzano le guide telescopiche:** il TX CableNet deve essere fissato al pavimento o ad altri TX CableNet o si deve utilizzare il dispositivo antiribaltamento (5301.325) prima di estrarre gli apparecchi tramite le guide telescopiche. Solo un apparecchio alla volta può trovarsi in posizione avanzata. Se, per qualsiasi motivo, si estrae contemporaneamente più di un apparecchio, la stabilità del TX CableNet può essere a rischio.

La mancata osservanza di queste istruzioni può causare gravi lesioni, danni alle cose o, nel peggiore dei casi, la morte.

ES

6.1 Instalación del hardware del cliente

Antes de instalar los componentes en el TX CableNet debe fijarse al suelo. Utilice para ello el ángulo de fijación al suelo TS 8800.210.

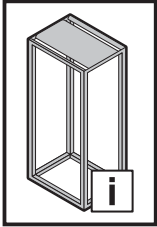
Deben tenerse en cuenta las cargas de los componentes y la carga útil máx. permitida del TX CableNet. Con el uso de accesorios también debe tenerse en cuenta la capacidad de carga indicada.

Compruebe las distancias de los niveles de 19" y en caso necesario, realice las correcciones necesarias (ver pág. 78).

La instalación de los componentes debe cumplir con las normas aplicables a la instalación de aparellaje eléctrico y de procesamiento de datos. Determine la posición de todos los componentes antes de equipar el TX CableNet. Factores como el peso, la accesibilidad, así como los requisitos de alimentación, temperatura y circulación de aire influyen en el orden y el lugar de instalación de los componentes en el rack.

- Coloque los componentes más pesados siempre en la parte inferior del TX CableNet. De esta forma aumenta la estabilidad del rack.
- Asegúrese siempre que todos los componentes y elementos del rack se encuentran bien fijados y en una posición segura. Para ello tenga en cuenta también los datos del par de apriete (M_A) de las conexiones roscadas.
- Los TX CableNet sobre ruedas con premontajes solo deben desplazarse, si el centro de gravedad de la instalación se encuentra por debajo de la unidad de altura 23 empezando desde abajo.
- El montaje y desmontaje de los elementos o componentes de más de 25 kg de peso debe ser realizado por como mínimo dos personas.
- Utilizar solo equipos eléctricos seguros – no se ha previsto el uso como caja de clase 1.
- Utilice exclusivamente equipos terminales seguros y aprobados, previstos para el montaje a guías perfil de 19" o mediante otros medios auxiliares (guías deslizantes, bandejas para aparatos, etc.) en instalaciones de racks.
- El uso de pesos adicionales en puertas o laterales no está permitido.
- **Atención al utilizar guías telescópicas:** antes de poder extraer las guías telescópicas con el aparellaje, debe fijarse el TX CableNet al suelo o ensamblarse a otros TX CableNet. También es posible el uso de la protección antivuelco (5301.325). No se permite la posición avanzada simultánea de más de un equipo. Si por cualquier motivo se extrae más de un equipo a la vez, puede ponerse en riesgo la estabilidad del TX CableNet.

El incumplimiento de esta indicación puede provocar heridas graves, daños materiales y en el peor de los casos, incluso la muerte.



6. Asennus 6. Installation 6. Instalacja



FI

6.1 Asiakaslaitteiston asennus

Ennen kuin TX CableNet varustetaan laitteilla, se on kiinnitettävä lattiaan. Käytä siihen kiinnityskulmaa TS 8800.210.

Huomioi asennuskomponenttien kuormat ja TX CableNet -kaapin suurin sallittu hyötykuorma. Käytettäessä asennuslisävarusteita on huomioitava lisäksi annettu kantokuorma.

Tarkista 19" tason etäisyys ja korjaa sitä tarvittaessa (ks. s. 78).

Laitteita asennettaessa on noudatettava sähkölaitteiden ja tiedonkäsittelytekniikan laitteiden asennusmääräyksiä. Ennen kuin varustat TX CableNet -kaapin, määritä kaikkien komponenttien sijoitus. Kulloistenkin komponenttien ominaisuudet, kuten paino, saavutettavuus sekä virransyötön, lämpötilan ja ilmankierron vaatimukset, vaikuttavat järjestykseen ja paikkaan, jossa komponentit sijoitetaan kaappiin.

- Sijoita painavimmat komponentit aina alimaksi TX CableNet -kaappiin. Näin tukevuus paranee.
- Huomioi kaikkien komponenttien ja kaapin elementtien asianmukainen kiinnitys tai tiukka asento. Huomioi myös ruuviliitoksien vääntömomenttitiedot (M_A).
- Esiasennettuja TX CableNet -kaappeja saa liikuttaa pyörillä vain, kun asennuksen painopiste on 23. korkeusyksikön alapuolella.
- Jos elementti tai komponentti painaa yli 25 kg, sen asennukseen ja purkamiseen tarvitaan vähintään kaksi ihmistä.
- Käytä vain sähköturvallisia laitteita – ei ole tarkoitettu luokan 1 koteloiksi.
- Käytä vain hyväksytyjä, käyttöturvallisia päätelaitteita, jotka on tarkoitettu asennettavaksi kaappiin 19" profiilikiskoilla tai muilla apuvälineillä (liukukiskot, laitealustat jne.).
- Ovien tai sivuseinien lisäkuormitus ei ole sallittua.
- **Huomautus käytettäessä teleskoopipikiskoja:** TX CableNet on kiinnitettävä lattiaan, liitettävä toiseen TX CableNet -kaappiin tai on käytettävä kaatumissuojaa (5301.325), ennen kuin laitteen saa vetää teleskoopipikiskoilta. Vedettynä saa olla aina vain yksi laite. Jos jostain syystä vedetään esiin useampi kuin yksi laite samanaikaisesti, TX CableNet -kaapin tukevuus on vaarantettuna.

Näiden ohjeiden huomiotta jättäminen voi aiheuttaa vakavan loukkaantumisen, esinevahinkoja tai pahimmassa tapauksessa jopa kuoleman.

DK

6.1 Installation af kundens hardware

Før TX CableNet bestykses med udstyr, skal det fastgøres til gulvet. Hertil anvendes gulvfast-gørelsesvinkel TS 8800.210.

Sørg for at overholde indbygningskomponenternes belastninger og den maks. tilladte nyttelast hos TX CableNet. Desuden skal der tages højde for den anførte bæreevne ved anvendelsen af udbygningstilbehør.

Kontroller 19"-niveauafstandene, og foretag ændringer om nødvendigt (se side 78).

Installationen af komponenterne skal overholde de relevante bestemmelser for installationen af elektriske komponenter og komponenter inden for databehandling. Placeringen af samtlige komponenter bør fastlægges før bestykningen af TX CableNet. Den enkelte komponents faktorer som f.eks. vægt, tilgængelighed samt krav til strømforsyning, temperatur og luftcirkulation, har indflydelse på rækkefølgen og placeringen af de forskellige komponenter i racket.

- Placer altid de tungeste komponenter nederst i TX CableNet. Dette øger stabiliteten.
- Sørg altid for, at alle komponenter og rack-elementer er korrekt monteret og sikkert placeret. Sørg også for at overholde oplysningerne om skrueforbindelsernes tilspændingsmomenter (M_A).
- Forudinstallerede TX CableNet på ruller må kun bevæges, hvis tyngdepunktet for installationen befinder sig under den 23. højdeenhed i forhold til bunden.
- Ved elementer eller komponenter, der vejer mere end 25 kg, kræves der som minimum to personer ved montering og demontering.
- Anvend kun elektrisk sikre komponenter – ikke beregnet til anvendelse som kabinet i klasse 1.
- Anvend kun godkendt, sikkert terminaludstyr, som er beregnet til montering på 19"-profilskinner eller til rackinstallation ved hjælp af andre hjælpemidler (gldeskiner, komponentbundplader osv.).
- Ekstra vægt i låger eller sidevægge er ikke tilladt.
- **Vær forsigtig ved anvendelsen af tele-skopskinner:** TX CableNet skal være fastgjort til gulvet eller være koblet sammen med andre TX CableNet, eller også skal vippekningen anvendes (5301.325), før komponenter på teleskopskinner trækkes ud. Der må altid kun være en komponent i den udtrukne position. Hvis der af en eller anden grund trækkes mere end en komponent ud på samme tid, er der risiko for, at TX CableNet ikke står sikkert.

Tilsidesættelse af denne instruks kan medføre alvorlige kvæstelser, tingskade eller i værste fald have døden til følge.

PL

6.1 Instalacja sprzętu klienta

Przed zainstalowaniem sprzętu, TX CableNet musi zostać przymocowana do podłoża. Do tego celu należy użyć kątownik mocujący do podłogi TS 8800.210.

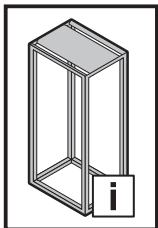
Przestrzegać ciężarów komponentów zabudowy i maksymalnego dopuszczalnego ciężaru użytkowego TX CableNet. Poza tym należy uwzględnić nośność wykorzystanych akcesoriów do rozbudowy.

Sprawdź odległości płaszczyzn 19" i w razie potrzeby dokonaj korekty (p. str. 78).

Instalacja urządzeń musi być zgodna z odpowiednimi przepisami dotyczącymi instalowania urządzeń elektrycznych oraz urządzeń techniki przetwarzania danych. Przed wyposażeniem TX CableNet należy określić rozmieszczenie wszystkich komponentów. Cechy poszczególnych komponentów, jak ciężar, dostępność oraz wymagania odnośnie zasilania elektrycznego, temperatury i cyrkulacji powietrza, mają wpływ na kolejność i miejsce, w którym zostaną zainstalowane.

- Najcięższe komponenty zawsze umieszczać na dole TX CableNet. W ten sposób zwiększa się stateczność.
- Zawsze należy zwracać uwagę na prawidłowe zamocowanie i bezpieczne położenie wszystkich komponentów i podzespołów. Należy tutaj również przestrzegać podanych wartości momentów dokręcania (M_A) połączeń śrubowych.
- Preinstalowane TX CableNet można przemieszczać na rolkach tylko wtedy, gdy punkt ciężkości instalacji znajduje się poniżej 23 jednostki wysokości od dołu.
- Do montażu i demontażu komponentów lub podzespołów ważących więcej niż 25 kg potrzeba co najmniej dwóch osób.
- Stosować wyłącznie bezpieczne urządzenia elektryczne – szafa nie jest obudową klasy 1.
- Stosować tylko dopuszczone, bezpieczne w zastosowaniu urządzenia końcowe, które są przeznaczone do montażu na szynach profilowych 19" lub za pomocą innych elementów pomocniczych (szyny ślizgowe, półki urządzeniowe itp.) do instalacji w szafach typu rack.
- Dodatkowe obciążenia drzwi lub ścian bocznych nie są dozwolone.
- **Uwaga w przypadku stosowania szyn teleskopowych:** Przed wysuwaniem urządzeń na szynach teleskopowych TX CableNet musi zostać przymocowana do podłoża lub połączona w szereg z inną TX CableNet, albo należy zastosować zabezpieczenie przed przewróceniem (5301.325). W wysuniętej pozycji może znajdować się tylko jedno urządzenie na raz. Jeżeli z jakichkolwiek powodów zostanie wysuniętych więcej niż jedno urządzenie, może to zagrozić stabilności TX CableNet.

Nieprzestrzeganie tych instrukcji może prowadzić do poważnych obrażeń, szkód materialnych lub w najgorszym przypadku również do śmierci.



6. Instalace 6. Инсталация 6. Установка



CZ

6.1 Instalace hardwaru od zákazníka

Než osadíte skříň TX CableNet vybavením, musíte ji připevnit k podlaze. Použijte k tomu, prosím, podlahový montážní úhelník TS 8800.210.

Respektujte zatížení montážních komponentů a max. přípustné užitéčné zatížení skříň TX CableNet. Navíc je nutné při použití příslušenství zohlednit uvedenou nosnost.

Zkontrolujte vzdálenosti 19" montážních rovin a v případě potřeby proveďte úpravy (viz str. 78).

Instalace přístrojů musí splňovat příslušné podmínky pro instalaci elektrických přístrojů a přístrojů techniky pro zpracování dat. Před vybavením skříň TX CableNet byste měli stanovit rozmístění všech komponentů. Faktory příslušných komponentů, jako hmotnost, přístupnost a požadavky na elektrické napájení, teplota a cirkulace vzduchu, mají vliv na pořadí a místo, kde komponenty v rozváděči umístíte.

- Nejtěžší komponenty umístěte ve skříni TX CableNet vždy dole. Zvýšíte tak stabilitu skříň.
- Vždy dbejte na řádné upevnění nebo na zajištěnou polohu všech komponentů a součástí racku. Dodržujte také uvedené uťahovací momenty (M_A) šroubových spojů.
- Předinstalované skříň TX CableNet na kolečkách se smí přemísťovat jen tehdy, pokud se těžiště instalace nachází pod 23. výškovou jednotkou odspodu.
- V případě součástí nebo komponentů, které váží více než 25 kg, musí montáž a demontáž provádět minimálně dvě osoby.
- Používejte jen elektricky jištěné přístroje – nejedná se o rozváděč třídy izolace 1.
- Používejte jen schválené a zabezpečené koncové přístroje, které jsou určeny pro montáž na 19" profilových lištách nebo s použitím jiných pomocných prostředků (kluzné lišty, přístrojové police atd.) pro instalaci do rozváděče.
- Přídavné vestavby do dveří nebo bočnic nejsou přípustné.
- **Pozor při použití teleskopických lišt:** Skříň TX CableNet musí být upevněná k podlaze nebo řadově spojená s další skříni TX CableNet, nebo je nutné použít ochranu proti překlopení (5301.325), než vysunete přístroje na teleskopických lištách. Ve vysunutých pozicích se smí nacházet vždy jen jeden přístroj. Pokud z jakýchkoli důvodů vysunete více než jeden přístroj současně, může být ohrožena stabilita skříň TX CableNet.

Nedodržení těchto pokynů může mít za následek těžká zranění, věcné škody nebo v nejhorším případě také smrtelný úraz.

BG

6.1 Инсталация на клиентския хардуер

Преди TX CableNet да бъде оборудван, трябва да бъде закрепен за пода. За тази цел използвайте конзолата за закрепване към пода TS 8800.210.

Товарът на вградените компоненти и максимално допустимият полезен товар на TX CableNet трябва да се съблюдават. Освен това при използване на аксесоари за разширяване трябва да се вземе под внимание товарносимостта.

Проверете разстоянията на 19" нива и при необходимост направете корекции (вж. стр. 78).

Инсталацията на устройствата трябва да отговаря на съответните правила за инсталацията на електрически устройства и устройства за обработка на данни. Преди да оборудвате TX CableNet, трябва да определите местоположението на всички компоненти. Факторите на съответните компоненти като тегло, достъпност, изисквания към захранването, температура и циркулация на въздуха оказват влияние върху последователността и мястото, на което поставяте компонентите на стойката.

- Винаги поставяйте най-тежките компоненти в долната част на TX CableNet. По този начин увеличавате стабилността.
- Винаги трябва да внимавате всички компоненти и части на стойката да са добре закрепени или да се намират в безопасно положение. За тази цел съблюдавайте и данните за въртящия момент (M_A) на винтовите съединения.
- Предварително инсталираните TX CableNet на колелца могат да се придвижват само тогава, когато центърът на тежестта на инсталацията се намира под 23-ата единица за височина отдолу.
- За части или компоненти, които тежат повече от 25 kg, са необходими поне две лица за монтажа и демонтажа.
- Използвайте само електрически безопасни устройства – не е предназначен за шкаф от клас 1.
- Използвайте само одобрени, безопасни крайни устройства, които са предназначени за монтаж на 19" профилни шини, или посредством други помощни средства (плъзгачи се шини, рафтове за устройства и др.) за инсталация на стойката.
- Инсталацията на допълнителни елементи увеличаващи теглото на вратите или страниците не е позволено.
- **Внимание при използване на телескопичните шини:** TX CableNet трябва да бъде закрепен за пода, свързан с друг TX CableNet или трябва да се използва защитата против накланяне (5301.325), преди устройствата да бъдат издърпани върху телескопичните шини. Само едно устройство може по едно и също време да се намира в издърпана позиция. Ако поради каквато и да било причина едновременно е издърпано повече от едно устройство, стабилността на TX CableNet може да бъде застрашена.

Неспазването на тези указания може да доведе до тежки наранявания, материални щети или в най-лошия случай и до смърт.

RU

6.1 Установка оборудования клиента

Перед комплектацией VX IT оборудованием шкаф необходимо закрепить на полу. Для этого используйте уголок для крепления к полу TS 8800.210.

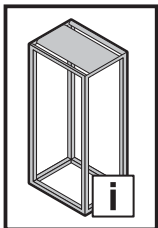
Обращать внимания на нагрузку от установленных компонентов и макс. допустимую нагрузку TX CableNet. Кроме того, при использовании монтажных комплектов учитывать данные нагрузочной способности.

Проверьте расстояние между 19" плоскостями и при необходимости скорректируйте его (см. стр. 78).

Установка устройств должна соответствовать требованиям по установке электрических устройств и устройств для обработки данных. Перед комплектацией TX CableNet следует определить расположение всех компонентов. Такие особенности компонентов, как вес, удобство доступа и требования к питанию, температуре и циркуляции воздуха, определяют последовательность и место установки компонентов внутри стойки.

- Наиболее тяжелые компоненты следует располагать всегда в нижней части TX CableNet. При этом повышается устойчивость стойки.
- Следует всегда обращать внимание на надлежащее крепление и надежное расположение компонентов и элементов стойки. Для этого также обращайтесь внимание на данные моментов затяжки (M_A) винтовых соединений.
- Предустановленные TX CableNet на роликах можно перемещать лишь тогда, когда центр тяжести конструкции находится ниже 23-го юнита снизу.
- Для монтажа элементов или компонентов, которые весят более 25 кг, требуется участие минимум двух человек.
- Использовать только электробезопасные устройства – использование в качестве корпуса класса 1 не предусмотрено.
- Использовать только допустимые и безопасные устройства, которые предназначены для монтажа на 19" профильных шин или с помощью других элементов для установки в стойку (направляющие шины, приборные полки и др.).
- Встраивание дополнительного оборудования в двери и боковые стенки не допускается.
- **Внимание при использовании телескопических направляющих:** TX CableNet должен быть закреплен на полу или соединен с другим TX CableNet, либо следует использовать защиту от прикосновения (5301.325) перед тем, как устройства выдвигаются на телескопических направляющих. В выдвинутом положении должно всегда находиться только одно устройство. Если по каким-либо причинам одновременно выдвигается более одного устройства, имеется опасность нарушения устойчивости TX CableNet.

Несоблюдение данного указания может привести к тяжелым травмам, материальному ущербу, а в крайнем случае и к смерти.



6. Εγκατάσταση 6. Instalare 6. Ugradnja



GR

6.1 Εγκατάσταση υλικού του πελάτη

Πριν από την τοποθέτηση εξοπλισμού στο TX CableNet, αυτό θα πρέπει να στερεωθεί στο δάπεδο. Χρησιμοποιήστε τη γωνία στερέωσης δαπέδου TS 8800.210.

Λάβετε υπόψη σας τα βάρη των εξαρτημάτων τοποθέτησης και το μέγιστο ωφέλιμο φορτίο του TX CableNet. Επιπλέον, κατά τη χρήση πρόσθετου εξοπλισμού επέκτασης, θα πρέπει να ληφθεί υπόψη η αναφερόμενη φέρουσα ικανότητα.

Ελέγξτε τις οριζόντιες αποστάσεις 19" και, εάν απαιτείται, πραγματοποιήστε διορθώσεις (βλ. σελ. 78).

Η εγκατάσταση των συσκευών θα πρέπει να γίνει σύμφωνα με τις αντίστοιχες διατάξεις για την εγκατάσταση ηλεκτρικών συσκευών και συσκευών τεχνολογίας επεξεργασίας δεδομένων. Πρωτού εξοπλίσετε το TX CableNet θα πρέπει να καθορίσετε τις θέσεις τοποθέτησης όλων των εξαρτημάτων. Οι παράγοντες όπως βάρος, προσβασιμότητα, απαιτήσεις ηλεκτρικής τροφοδοσίας, θερμοκρασία και κυκλοφορία αέρα, έχουν επίδραση στη σειρά και τη θέση στην οποία θα τοποθετήσετε τα εξαρτήματα στο ερμάριο.

- Τοποθετείτε τα πιο βαριά εξαρτήματα στο κάτω μέρος του TX CableNet. Έτσι θα αυξησετε τη σταθερότητα.
- Θα πρέπει να μεριμνήσετε για τη σωστή στερέωση ή αντίστοιχα την ασφαλή θέση όλων στοιχείων και των εξαρτημάτων του ερμαρίου. Προσέξτε επιπρόσθετα και τα στοιχεία για τις ροπές σύσφιξης (M_A) των κοχλίσουδύσεων.
- Τα προσυναρμολογημένα TX CableNet σε τροχούς επιτρέπεται να κινηθούν μόνον εάν το κέντρο βάρους της εγκατάστασης βρίσκεται κάτω από την 23η μονάδα ύψους, ξεκινώντας από κάτω.
- Για την τοποθέτηση και αφαίρεση εξαρτημάτων και στοιχείων με βάρος μεγαλύτερο των 25 kg απαιούνται τουλάχιστον δύο άτομα.
- Χρησιμοποιείτε μόνο ηλεκτρικά ασφαλείς συσκευές – δεν προβλέπεται η χρήση ως περιβλήμα της κατηγορίας 1.
- Χρησιμοποιείτε μόνο εγκεκριμένες, λειτουργικά ασφαλείς τερματικές συσκευές, οι οποίες προορίζονται για την τοποθέτηση σε ράγες profiL 19" ή για εγκατάσταση σε ερμάρια με τη χρήση άλλων βοηθητικών μέσων (ράγες ολίσθησης, ράφια συσκευών, κ.λπ.
- Η τοποθέτηση πρόσθετων αντίβαρων σε πόρτες ή πλευρικά τοιχώματα δεν επιτρέπεται.
- **Προσοχή κατά τη χρήση τηλεσκοπικών ραγών:** Το TX CableNet πρέπει να είναι στερεωμένο στο δάπεδο ή να έχει συνδεθεί σε σειρά με ένα άλλο TX CableNet ή να έχει χρησιμοποιηθεί το προστατευτικό από ανατροπή (5301.325), προτού ανοίξετε τις συσκευές επάνω σε τηλεσκοπικές ράγες. Στην ανοιχτή θέση επιτρέπεται να βρίσκεται πάντα μόνο μία συσκευή. Εάν για οποιονδήποτε λόγο ανοιχθούν περισσότερες συσκευές ταυτόχρονα, κινδυνεύει η σταθερότητα του TX CableNet.

Από τη μη τήρηση αυτών των υποδείξεων μπορεί να προκληθούν σοβαροί τραυματισμοί, υλικές ζημιές ή, στη χειρότερη περίπτωση, ακόμα και θάνατος.

RO

6.1 Instalarea echipamentului hardware al clientului

Înainte de montarea echipamentului, produsul TX CableNet trebuie fixat la nivelul podelei. În acest sens, utilizați colțarul de fixare la nivelul podelei TS 8800.210.

Trebuie respectate sarcinile aferente componentelor montate și sarcina utilă maximă admisă a TX CableNet. În plus, în cazul utilizării accesoriilor detașabile, trebuie respectată capacitatea portantă specificată.

Verificați dacă distanța dintre niveluri este de 19" și, dacă este cazul, corecțiți neregulile (v. pag. 78).

Instalarea aparatelor trebuie să corespundă cerințelor aferente pentru instalarea aparatelor electrice și a aparatelor din domeniul prelucrării datelor. Înainte de a echipa produsul TX CableNet, trebuie să stabiliți locul de amplasare al fiecărei componente. Factorii specifici fiecărei componente, precum greutatea, accesibilitatea, dar și cerințele privitoare la alimentarea cu curent electric, temperatură și circulația aerului influențează ordinea și locul în care componentele sunt amplasate la nivelul rack-ului.

- Amplasați întotdeauna componentele cu cea mai mare greutate în partea inferioară a TX CableNet. Astfel, se asigură un grad de stabilitate sporit.
- Trebuie să asigurați în întotdeauna fixarea corespunzătoare, respectiv poziția sigură a tuturor componentelor și pieselor rack-ului. În acest sens, respectați și informațiile referitoare la cuplurile de strângere (M_A) ale ȳnărilor ȳnșurubate.
- Dacă este instalat în prealabil, produsul TX CableNet poate fi deplasat cu ajutorul roleurilor numai dacă centrul de greutate al corpului montat se află sub cea de-a 23-a unitate de ȳnălțime de jos.
- Pentru montarea și demontarea pieselor sau componentelor care cântăresc peste 25 kg, sunt necesare minimum două persoane.
- Utilizați numai aparate sigure din punct de vedere electric – produsul nu poate fi utilizat drept carcasă de clasa 1.
- Folosiți doar aparate aprobate, care pot fi utilizate în siguranță, care sunt prevăzute pentru montarea pe șine profilate de 19" sau cu ajutorul altor instrumente auxiliare (glisiere, rafturi pentru aparate etc.) la nivelul instalației de rack-uri.
- Nu sunt permise montari de greutate suplimentare la nivelul ușilor sau pereților laterali.
- **Atenție în cazul utilizării șinelor telescopice:** Produsul TX CableNet trebuie să fie fixat la nivelul podelei, să fie montat în serie cu alte produse TX CableNet sau să fie echipat cu dispozitivul de protecție împotriva răsturnării (5301.325) înainte ca aparatele să poată fi deplasate pe șinele telescopice. Este interzisă extragerea simultană a mai multor aparate. Extragerea simultană, din orice motiv, a mai multor aparate poate periclita stabilitatea produsului TX CableNet.

Nerespectarea acestor instrucțiuni poate duce la vătămări grave, pagube materiale sau, în cel mai rău caz, la moarte.

HR

6.1 Ugradnja korisničke opreme

Prije nego što postavite opremu na TX CableNet, pričvrstite ga za pod. U tu svrhu koristite opremu za učvršćivanje za pod TS 8800.210.

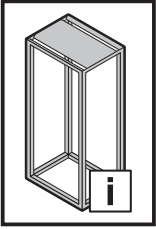
Potrebno je obratiti pozornost na opterećenja ugrađenih komponenti i najveću dopuštenu korisnu nosivost kućišta TX CableNet. Osim toga, tijekom upotrebe pribora za proširenje u obzir se treba uzeti i navedeno nosivo opterećenje.

Provjerite 482,6 mm (19") udaljenost između razina i po potrebi izvršite korekcije (pogledajte stranicu 78).

Ugradnja uređaja mora biti sukladna odgovarajućim zahtjevima za ugradnju električnih uređaja i uređaja za obradu podataka. Prije postavljanja ormara TX CableNet odredite položaj svih komponenti. Na redosljed i mjesto postavljanja komponenti na police utječu i specifikacije odgovarajućih komponenti, poput težine, pristupačnosti, zahtjeva za napajanje, temperature te protoka zraka.

- Najteže komponente uvijek smjestite na dno kućišta TX CableNet. Time se osigurava stabilnost.
- U svakom je trenutku važno obratiti pozornost na ispravno pričvršćenje i siguran položaj komponenti i sastavnih dijelova polica. Pritom pripazite na specifikacije za okretni moment (M_A) vijčanih spojeva.
- Ormar TX CableNet koji je unaprijed postavljen na kotačiće smije se pomicati samo ako se težište ugrađene opreme nalazi ispod 23. oznake jedinice visine s donje strane.
- Dvije su osobe potrebne za montažu i demontažu sastavnih dijelova i komponenti težih od 25 kg.
- Upotrebljavajte samo sigurne električne uređaje – nije predviđeno kao kućište 1. razreda.
- Za postavljanje polica upotrebljavajte samo odobrene i sigurne uređaje predviđene za montažu na profilne sabirnice od 19" ili montažu pomoću drugog alata (klizne vodilice, police uređaja itd.)
- Dodatne ugrađene težine u vratima ili bočnim stijenkama nisu dopuštene.
- **Pažnja prilikom upotrebe teleskopskih vodilica:** TX CableNet mora biti pričvršćen na pod ili poravnat s drugim ormariima TX CableNet odnosno potrebno ga je upotrebljavati sa zaštitom od prevrtanja (5301.325) prije nego što se ugrađeni uređaji izvuku teleskopskim klizačima. Samo se jedan uređaj istovremeno smije izvlačiti. Istovremeno izvlačenje više od jednog uređaja, neovisno o razlogu, može ozbiljno ugroziti stabilnost ormara TX CableNet.

Nepriдрžavanje ovih uputa može uzrokovati ozbiljne ozljede, imovinsku štetu ili, u krajnjem slučaju, smrt.



6. Telepítés 6. Montavimas 6. Paigaldus



HU

6.1 Az ügyfél hardverének telepítése

Mielőtt a TX CableNet-t a berendezésekkel felszereli, rögzíteni kell a szekrényt a padlóra. Ehhez használja a padlóhoz rögzítő szögido-mot (cikksz. TS 8800.210).

A beépített komponensek terhelését és a TX CableNet maximális megengedett hasznos terhelhetőségét figyelembe kell venni. Ezen kívül kiépítési tartozékok használata során figyelembe kell venni a megadott teherbíró képességet.

Ellenőrizze a 19"-os síkok távolságát, és, ha szükséges, korrigálja az eltéréseket (ld. 78. o.).

A készülékek beszerelését az elektromos berendezések és adatfeldolgozás-technikai berendezések telepítésének előírásai szerint kell elvégezni. Mielőtt a TX CableNet-t felszereli, határozza meg az összes beépítendő komponens elhelyezését. Az adott komponensek különböző tényezői, például tömege, elérhetősége, valamint az áramellátás, hőmérséklet és légkeringetés követelményei meghatározzák a komponensek elhelyezésének sorrendjét és helyét a rackben.

- A legnehezebb komponenseket mindig a TX CableNet aljába helyezze el. Ezzel növeli a stabilitást.
- Mindig ügyelni kell az összes komponens és rack-alkatrész megfelelő rögzítésére, valamint biztos elhelyezésére. Ennek során vegye figyelembe a csavarkötések nyomtákadatait (M_A) is.
- A görgőkkel előszerelt TX CableNet csak akkor mozgatható, ha a felszereléssel együtt a szekrény súlypontja alulról a 23. unit alatt van.
- A több mint 25 kg tömegű beépített elemek és komponensek esetében a be- és kiszéréshez legalább két személy szükséges.
- Csak elektromosan biztonságos berendezéseket használjon, a szekrény nem minősül 1-es osztályú háznak.
- Csak engedélyezett, biztonságos használatú végberendezést használjon, amely a 19"-os profilsínekre, vagy más segédeszköz (csúszósín, berendezéstálca stb.) segítségével a rackbe történő szerelésre készült.
- Az ajtóba és az oldalfalakba plusz súly beépítése nem megengedett.
- **Figyelem a teleszkópos sínek használatakor:** A TX CableNet-t a padlóhoz kell rögzíteni, vagy másik TX CableNet-hoz kell sorolni, vagy a feldőlés elleni védelmet (5301.325) kell használni, mielőtt a teleszkópos sínekre szerelt berendezéseket kihúzza. A kihúzott pozícióban mindig csak egy berendezés lehet. Ha valamilyen okból egyszerre egynél több berendezést kell egyszerre kihúzni, az veszélyeztetheti a TX CableNet stabilitását.

Az utasítások figyelmen kívül hagyása súlyos sérüléshez, anyagi károkhoz, a legrosszabb esetben halálos sérüléshez vezethet.

LT

6.1 Kliento įrangos montavimas

Prieš montuojant įrangą į TX CableNet, korpusas turi būti pritvirtintas prie grindų. Naudokite tvirtinimo prie grindų laikiklį TS 8800.210.

Turi būti laikomasi leistinos įmontuotų komponentų apkrovos ir maksimalios leistinos TX CableNet apkrovos. Naudojant akse-suarus, taip pat reikia atsižvelgti į nurodytą apkrovą.

Patikrinkite 19 colių rėmų atstumus ir prireikus pataisykite (žr. 78 psl.).

Įrenginiai turi būti montuojami laikantis atitinkamų elektros prietaisų ir duomenų apdorojimo technologijos prietaisų įrengimo nuostatų. Prieš surinkdami TX CableNet, turėtumėte nustatyti visų komponentų išdėstymą. Atitinkamų komponentų savybės, tokios kaip svoris, prieinamumas ir reikalavimai energijos tiekimui, temperatūra ir oro cirkuliacija, turi įtakos užsakymui ir vietai ir išdėstymui rėme.

- Visada sunkiausiai komponentus dėkite TX CableNet apačioje. Tai padidina stabilumą.
- Visada reikia įsitikinti, kad visi komponentai ir rėmo dalys yra tinkamai pritvirtinti ir yra saugioje padėtyje. Taip pat atkreipkite dėmesį į varžtų jungčių sukimo momento specifikacijas (M_A).
- Iš anksto įrengtą TX CableNet ant ratukų galima perkelti tik tada, kai įrenginio svorio centras yra žemiau 23 aukščio vieneto nuo apačios.
- Dalims ar komponentams, sveriantiems daugiau nei 25 kg, surinkti ir išmontuoti prietaisus, ištraukiamus ant teleskopinių bėgių, turi būti naudojamas apsaugos nuo apvirtimo prietaisus, skirtus montuoti ant 19 colių bėgių arba naudodami kitas pagalbines priemones (teleskopinius bėgelius, lentynas įrangai ir kt.).
- Papildoma įranga ant durų ar šoninių sienų neleidžiama.
- **Atkreipkite dėmesį naudodami teleskopinius bėgius:** TX CableNet turi būti pritvirtintas prie grindų arba pritvirtintas prie kito TX CableNet, arba prieš naudojant prietaisus, ištraukiamus ant teleskopinių bėgių, turi būti naudojamas apsaugos nuo apvirtimo prietaisus (5301.325). Vienu metu tik vienas įrenginys gali būti ištrauktoje padėtyje. Jei dėl kokių nors priežasčių tuo pačiu metu ištraukiama daugiau nei vienas įrenginys, TX CableNet gali tapti nestabilus.

Nesilaikant šių nurodymų, galite sunkiai susižeisti, sugadinti įrangą arba, blogiausiai atveju, mirti.

EE

6.1 Kliendi riistvara paigaldus

Enne kui TX CableNet varustatakse seadmetega, tuleb see kinnitada põranda külge. Kasutage selleks põrand kinnitusnurka TS 8800.210.

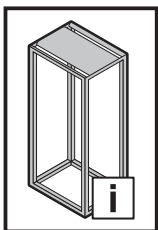
Pöörake tähelepanu kapi TX CableNet sisesehitatud komponentide koormustele ja max lubatud koormusele. Lisaks tuleb täiendavate tarvikute kasutamisel arvestada ära toodud kandevõimega.

Kontrollige 19" vahekaugusi ja vajadusel korrigeerige (vt lk 78).

Seadmete paigaldus peab vastama elektri-seadmete ja andmetöötlustehnoloogia seadmete paigaldamise vastavatele sätetele. Enne kapi TX CableNet seadmetega sisustamist tuleks kindlaks määrata kõikide komponentide paigutus. Vastavate komponentide tegurid, nagu kaal, ligipääsetavus, samuti toite-tele, temperatuurile ja õhuringlusele esitatavad nõuded, mõjutavad järjekorda ja kohta, kuhu komponentid riulisse asetate.

- Asetage kõige raskemad komponentid alati TX CableNet alumisse ossa. See suurendab stabiilsust.
- Jälgige alati, et kõik komponentid ja riulite detailid oleksid nõuetekohaselt kinnitatud või turvalises asendis. Pöörake tähelepanu ka kruviühenduste pöördemomendi andmetele (M_A).
- Rullikutele eelpaigaldatud kappe TX CableNet tohib teisaldada ainult siis, kui paigalduse raskuskese on allpool 23. kõrgusühikut.
- Osade või komponentide puhul, mis kaaluvad üle 25 kg, on kokkupanekuks ja lahtivõtmiseks vaja vähemalt kahte inimest.
- Kasutage ainult elektriliselt turvalisi seadmeid – ei ole ette nähtud 1. klassi korpuseks.
- Kasutage ainult lubatud, kasutuskindlaid löppseadmeid, mis on mõeldud 19" profiilsiinide või muude abivahendite (liugsiinide, seadmete aluste jne) abil riulisse paigaldamiseks.
- Täiendavad ustele või küljeseintele paigaldatavad raskused pole lubatud.
- **Tähelepanu teleskoopsiinide kasutamisel!** Kapp TX CableNet tuleb kinnitada põrand külge või teise TX CableNet külge või siis tuleb kasutada ümberminekuvas-tast seadist (5301.325), enne kui sead-med teleskoopsiinidel välja tõmmatakse. Väljatõmmatud asendis võib olla korraga ainult üks seade. Kui mingil põhjusel tõmmatakse korraga välja mitu seadet, võib kapi TX CableNet stabiilsus olla ohus.

Nende juhiste mittejärgimine võib põhjustada raskeid vigastusi, materiaalset kahju või halvimal juhul surma.



6. Uzstādīšana 6. Namestītev 6. Inštalācija



LV

6.1. Klienta aparatūras uzstādīšana

Pirms TX CableNet tiek aprīkots ar aprīkojumu, tam jābūt piestiprinātam pie grīdas. Lūdzu, izmantojiet grīdas stiprinājuma leņķus TS 8800.210.

Jāievēro maksimālā pieļaujamā TX CableNet krava un iebūvēto komponentu slodze. Turklāt, lietojot paplašināšanas piederumus, ir jāņem vērā norādītā nestspēja.

Pārbaudiet 19" atstatumu un, ja nepieciešams, veiciet labojumus (skat. 78. lapu).

Ieriču uzstādīšanai jāatbilst attiecīgajiem noteikumiem par elektrisko ierīču un datu apstrādes tehnoloģiju ierīču uzstādīšanu. Pirms TX CableNet salikšanas ir jānosaka visu komponentu izvietojuums. Attiecīgo komponentu faktori, piemēram, svārs, pieejamība un prasības enerģijas padevei, temperatūrai un gaisa cirkulācijai, ietekmē secību un vietu, kur jāsievieto komponentus statīvā.

- Vienmēr smagos komponentus novietojiet TX CableNet apakšā. Tas palielina stabilitāti.
- Vienmēr ir jāpārlicinās, vai visi iekārtas un statīva komponenti ir pareizi nostiprināti vai nodrošināti. Lūdzu, ņemiet vērā arī skrūvju savienojumu griezes momenta specifikācijas (M_A).
- TX CableNet ar iepriekš uzstādītiem rīteņiem var pārvietot tikai tad, ja instalācijas smaguma centrs atrodas zem augstuma elementa 23 no apakšas.
- Detaļu vai komponentu, kuru svārs pārsniedz 25 kg, salikšanai un demontāžai nepieciešami vismaz divi cilvēki.
- Izmantojiet tikai elektriski drošas ierīces – nav paredzēts kā 1. klases korpus.
- Statīva uzstādīšanai izmantojiet tikai apstiprinātas, droši lietojamas gala ierīces, kas paredzētas montāžai 19" slīdēm, vai izmantojiet citus palīgīdzekļus (slīdes, ierīču plaukti utt.).
- Papildu uzstādīšanas svārs durvīs vai sānu sienās nav atļauts.
- **Uzmanību, lietojot teleskopiskās slīdes:** pirms ierīču izvilkšanas uz teleskopiskajām slīdēm TX CableNet jāpiestiprina pie grīdas vai jāsaliek ar citu TX CableNet, vai jāizmanto aizsargs pret apgāšanos (5301.325). Tikai viena ierīce var būt izvilkta stāvoklī. Ja kāda iemesla dēļ vienlaikus tiek izvilkta vairākas ierīces, TX CableNet stabilitāte var būt apdraudēta.

Šo norādījumu neievērošana var izraisīt nopietnus ievainojumus, aprīkojuma bojājumus vai sliktākajā gadījumā nāvi.

SI

6.1 Namestītev strojne opreme stranke

Preden opremite ohišje TX CableNet z opremo, ga morate pritrđiti na tla. Za to uporabite pritrđilni kotni profil TS 8800.210.

Upoštevatī morate težo vgradnih komponent in največjo dovoljeno nazivno težo ohišja TX CableNet. Poleg tega morate pri uporabi dodatnega pribora za izgradnjo upoštevatī navedeno nosilnost.

Preverite razdalje med ploskvami v velikosti 19" in po potrebi izvedite popravke (glejte strani 78).

Naprave morajo biti nameščene v skladu s posameznimi predpisi za namestitev električnih naprav in naprav s tehniko za obdelavo podatkov. Preden opremite ohišje TX CableNet, morate določiti postavitev vseh komponent. Dejavniki posameznih komponent, kot so teža, dosegljivost in zahteve glede oskrbe z elektriko, temperature in kroženja zraka, vplivajo na vrstni red in mesto postavitve komponent v stojalu.

- Najtežje komponente vedno postavite v spodnji del ohišja TX CableNet. Na ta način povečate stabilnost.
- Vedno bodite pozorni na ustrezno pritrđitev oz. varen položaj vseh komponent in sklopov stojala. Poleg tega bodite pozorni na navedene vrtilne momente (M_A) vijačnih povezav.
- Predhodno nameščena ohišja TX CableNet na kollescih se smejo premikati le, če je težišče namestitve pod 23. višinsko enoto od spodaj.
- Za montažo in demontažo sklopov ali komponent, ki tehtajo več kot 25 kg, sta potrebni vsaj dve osebi.
- Uporabljajte le električno varne naprave, ki niso predvidene kot ohišja 1. razreda.
- Uporabljajte le dovoljene končne naprave, varne za uporabo, ki so predvidene za montažo na profilne letve velikosti 19" ali za namestitev stojala z drugimi pripomočki (drsniki, talne površine naprav itd.).
- Dodatne uteži za namestitev na vrata ali stranice niso dovoljene.
- **Pozor pri uporabi teleskopskih vodil:** Preden izvlečete posamezno napravo na teleskopskem vodilu, mora biti ohišje TX CableNet pritrđeno na tla ali zaporedno priklopljeno na drugo ohišje TX CableNet ali pa je treba uporabiti zaščito pred prevrnitvijo (5301.325). Vedno je lahko hkrati izvlečena le ena naprava. Če je iz katerega koli razloga hkrati izvlečenih več naprav, obstaja nevarnost prevrnitve ohišja TX CableNet.

Če ne upoštevate teh navodil, lahko pride do hudih poškodb, materialne škode in v najhujšem primeru tudi do smrti.

SK

6.1 Inštalācija hardvėru zākaznīka

Predtým, ako je TX CableNet osadenā technickým vybavením, musí byt̄ pripevnenē k podlahe. K tomu pouz̄ijete konzolu na spodnē uchytenie do podlahy TS 8800.210.

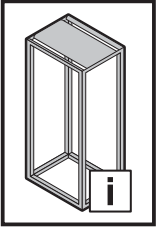
Dbat̄ na zaťaženie zabudovaných komponentov a max. prípustnē užitocnē zaťaženie TX CableNet. Okrem toho sa musí pri pouz̄ití zabudovaného príslušenstva zohľadniť uvedené prípustnē zaťaženie.

Skontrolujtē 19" úrovnēv vzdialenosti a ak je to potrebnē vykonajtē korektúry (p. s. 78).

Inštalācija zariadení musí zodpovedat̄ príslušným ustanoveniam pre inštalāciu elektrických zariadení a techniky na spracovanie údajov. Pred osadením TX CableNet by ste mali určiť umiestnenie všetkých komponentov. Faktory príslušných komponentov, ako hmotnosť, prístupnosť ako aj požiadavky na napájanie prúdov, teplotu a cirkulāciu vzduchu, majú vplyv na poradie a miesto, kde komponenty umiestnite do stojana.

- Najťažšie komponenty vždý umiestnite na spodok TX CableNet. Tým zvyšitē stabilitu.
- Vždý je potrebnē dbat̄ na sprāvne upevnenie, príp. na bezpečnú polohu všetkých komponentov a dielov stojana. Dbajte tiez̄ na údaje o uťahovacim momente (M_A) skrutkových spojov.
- Predinštalované TX CableNet na kolieskach sa smú pohybovat̄, iba ak sa zažisko inštalācie nachādzā pod 23. vŷskovou jednotkou.
- Pre diely alebo komponenty, ktoré vāzia viac ako 25 kg, sū pre montāz a demontāz potrebnē najmenej dve osoby.
- Pouz̄ivajte iba elektricky bezpečnē zariadenia – nie sū určenē ako kryt̄ triedy 1.
- Pouz̄ivajte iba schvālenē, bezpečne pouz̄itelnē koncovē zariadenia, ktoré sū určenē na montāz do 19" profilovŷch lŷt̄ alebo na montāz do stojanov pomocou inŷch pomōcok (klznē lŷty, police zariadení atd.).
- Dodatočnē vstavanē hmotnosti na dverách alebo bočnŷch stenách nie sū povolenē.
- **Pozor pri pouz̄ivaní teleskopickŷch lŷt̄:** Pred vytiahnutím zariadení na teleskopickŷch lŷt̄ach musí byt̄ TX CableNet pripevnenā k podlahe alebo zaradenā k inej TX CableNet alebo musí byt̄ pouz̄itē zariadenie proti prevrāteniu (5301.325). Len jedno zariadenie sa mōže nachādzat̄ v povytiahnutej polohe. Ak z nejakŷch dōvodov vytiahnete viac ako jedno zariadenie sūčasne, mōže byt̄ ohrozenā stabilita TX CableNet.

Nedodrzanie tŷchto pokynov mōže mať za nāsledok vāzne zranenia, vecnē škody alebo v najhoršom prípade smrt̄.



6. Instalação



PT

6.1 Instalação do hardware do cliente

Antes de instalar equipamentos no TX CableNet, fixe o rack no piso utilizando o suporte de base TS 8800.210.

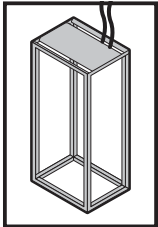
Considere o peso dos componentes instalados e mantenha a capacidade de carga máxima permitida do TX CableNet. Além disso, ao utilizar acessórios para a montagem, observe a respectiva capacidade de carga indicada.

Verifique a distância entre os níveis de 19" e, caso necessário, faça os devidos ajustes (consulte as páginas 78).

Os equipamentos devem ser instalados seguindo as respectivas especificações definidas para a instalação de aparelhos elétricos e dispositivos da tecnologia de processamento de dados. Antes de proceder à montagem interna do TX CableNet, defina o posicionamento de todos os componentes. Os fatores de cada componente, como peso, acessibilidade, necessidade energética, temperatura e circulação do ar, influenciam a sequência e o local de instalação dos aparelhos no interior do rack.

- Instale sempre os componentes mais pesados na parte de baixo do TX CableNet, de forma a aumentar a estabilidade do rack.
- Certifique-se de que todos os componentes e módulos do rack estão devidamente fixados e montados em posição segura, mantendo sempre o torque de aperto (M_A) indicado.
- Os racks TX CableNet pré-instalados sobre rodas apenas devem ser deslocados se o centro de gravidade da instalação estiver abaixo da 23ª unidade de altura.
- As peças e componentes que pesam mais de 25 kg devem ser instalados e removidos por, no mínimo, duas pessoas.
- Somente utilize aparelhos que ofereçam segurança elétrica – o rack não está previsto para a classe 1.
- Use apenas terminais aprovados e seguros previstos para a montagem em trilhos perfilados de 19" ou com outros meios auxiliares (trilhos deslizantes, prateleiras, etc.) preparados para a instalação em racks.
- Equipamentos e aparelhos com peso adicional nas portas ou painéis laterais não são permitidos.
- **Atenção ao usar trilhos telescópicos:**
o TX CableNet deve ser fixado no piso ou montado em módulo com outros racks TX CableNet, de outra forma é necessário instalar a proteção contra queda (5301.325) antes de puxar equipamentos para fora instalados sobre trilhos telescópicos. Extrair um aparelho de cada vez. Se, por qualquer razão, vários equipamentos forem puxados para fora ao mesmo tempo, a estabilidade do TX CableNet poderá ficar comprometida.

Se estas orientações não forem seguidas, poderão ocorrer ferimentos graves, danos materiais ou, na pior das hipóteses, até mesmo a morte.

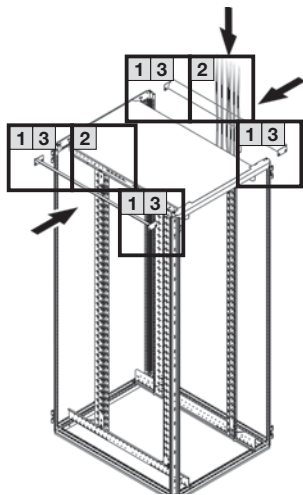


6. Installation
6. Installation
6. Installation

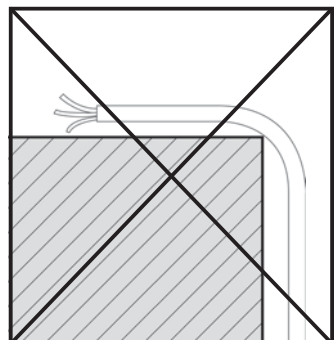
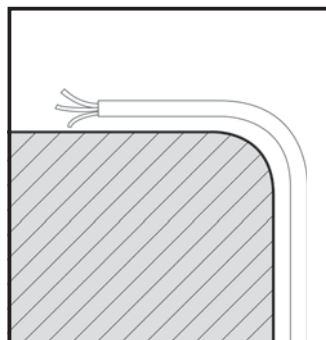
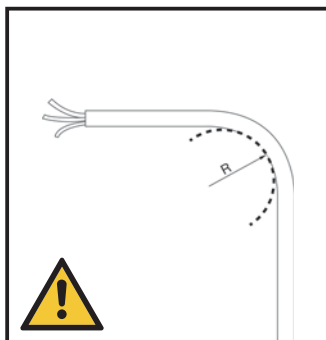
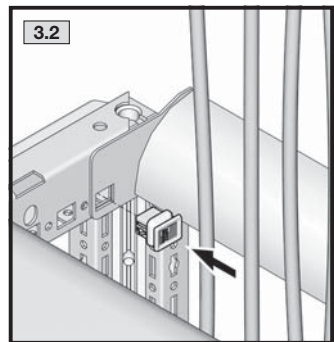
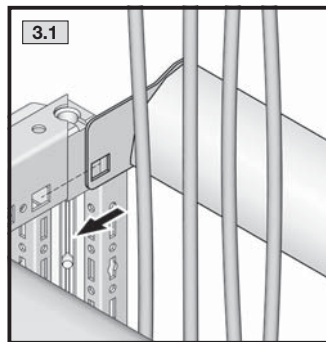
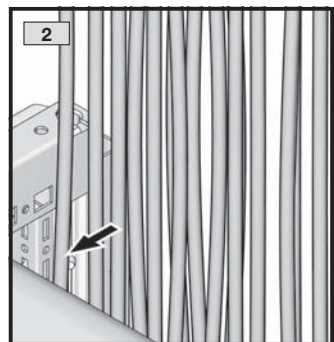
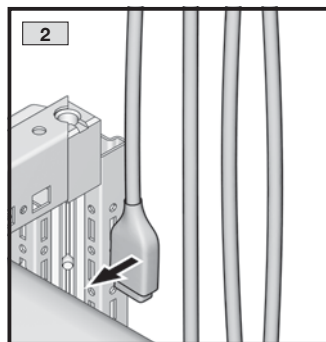
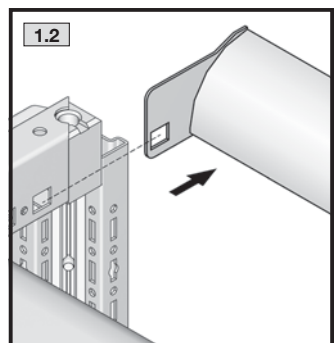
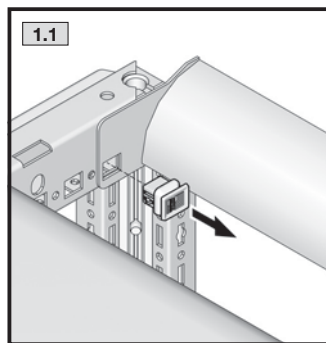
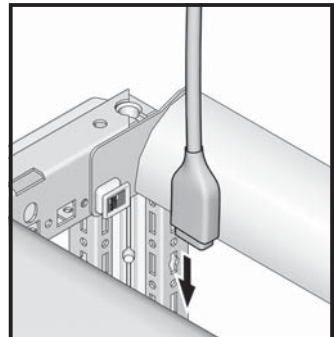
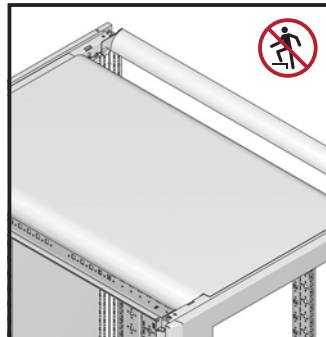
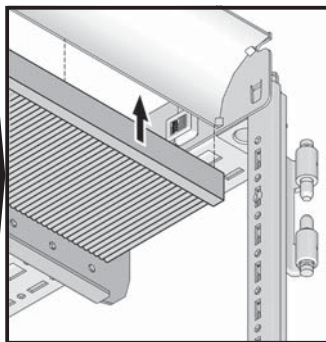


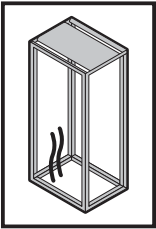
6.2 Installation der Power- und Netzwerkverkabelung
6.2 Installing the power and network cables
6.2 Installation du câblage de puissance et de réseau

Kabeleinführung im Dach
 Cable entry in the roof
 Introduction des câbles dans le toit



Bürstenleisten
 Brush strips
 Brosses passe-câbles



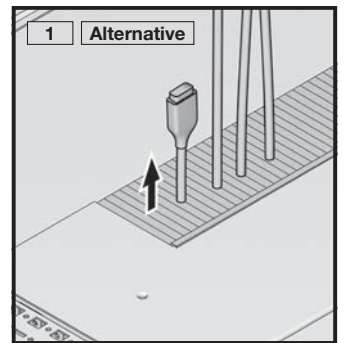
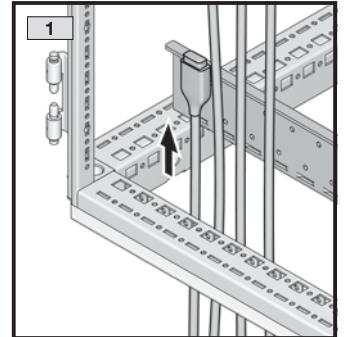
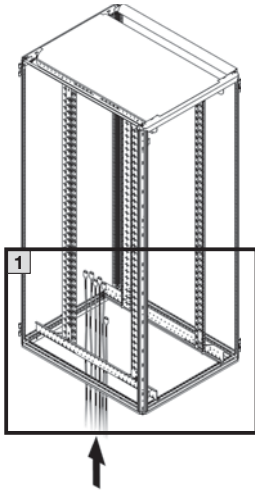


6. Installation
6. Installation
6. Installation



6.2 Installation der Power- und Netzwerkverkabelung
6.2 Installing the power and network cables
6.2 Installation du câblage de puissance et de réseau

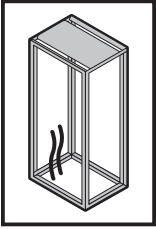
Kabeleinführung im Boden
 Cable entry in the base
 Introduction des câbles par la base



Bodenaufnahme für TS IT
 Base mount for TS IT
 Cadre inférieur pour baies TS IT

Bodenmodul, einteilig, mit Bürste
 Base module,
 one-piece with brush
 Module de base monobloc
 avec brosse





6. Installation
6. Installation
6. Installation



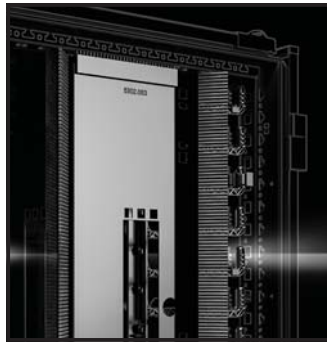
6.2 Installation der Power- und Netzwerkverkabelung
6.2 Installing the power and network cables
6.2 Installation du câblage de puissance et de réseau

Zubehör Kabelführung
 Cable management accessories
 Accessoires pour guidage des câbles

Kabelkanal für VX IT
 Cable duct for VX IT
 Goulotte de câbles pour baies VX IT



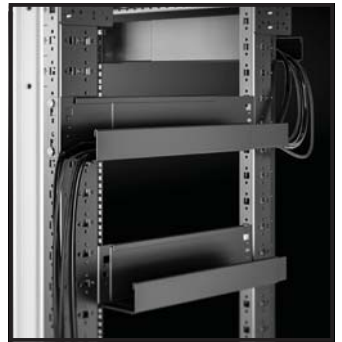
Bürsten-Kit für Kabelkanal VX IT
 Brush kit for cable duct VX IT
 Kit de brosses pour
 goulotte de câblage VX IT



19"-Kabeldurchführungs-Panel
 482.6 mm (19") cable entry panel
 Panneau avec passage de câbles 19"



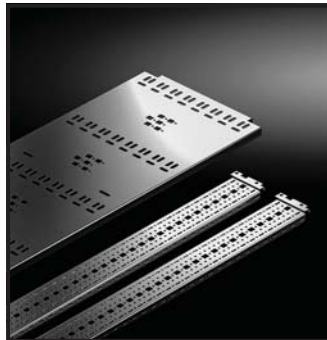
Kabelwanne, tiefenvariabel
 Cable tray, depth-variable
 Goulotte de câbles
 réglable en profondeur



Kabeltrasse zur vertikalen
 Kabelführung im Schrank
 Cable route for vertical cable
 routing inside the enclosure
 Chemin de câbles pour le guidage
 vertical des câbles dans la baie

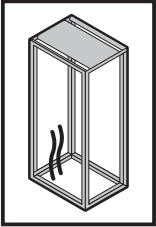


Kabeltrasse inkl. TS Chassis
 Cable route incl.
 TS punched sections
 Chemin de câbles avec
 rails de montage TS



Kabelkäfig
 Cable cage
 Guide cable métallique





6. Installation
6. Installation
6. Installation



6.2 Installation der Power- und Netzwerkverkabelung

6.2 Installing the power and network cables

6.2 Installation du câblage de puissance et de réseau

Zubehör Kabelführung
 Cable management accessories
 Accessoires pour guidage des câbles

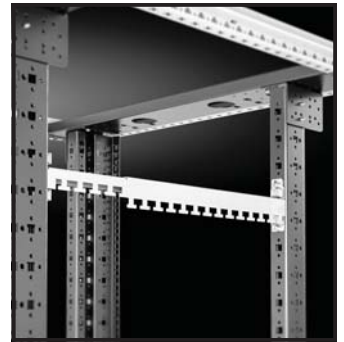
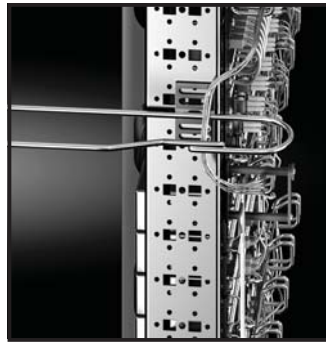
Strukturierung mit Kabelsprossen
 Structuring with cable routing bars
 Organisation avec chaînons de guidage des câbles

Kabelfinger, 6 HE
 Cable finger, 6 U
 Support de câbles, 6 U



Rangierbügel
 zur individuellen Kabelführung
 Shunting ring for individual cable routing
 Étrier de rangement pour le guidage personnalisé des câbles

Kabelführungsschiene, variabel
 Cable guide rail, variable
 Rail de guidage des câbles, variable

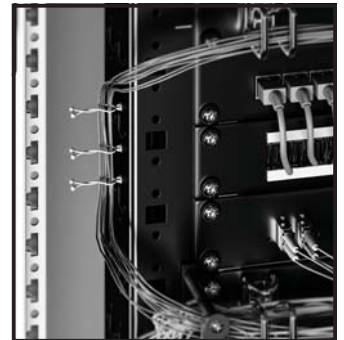
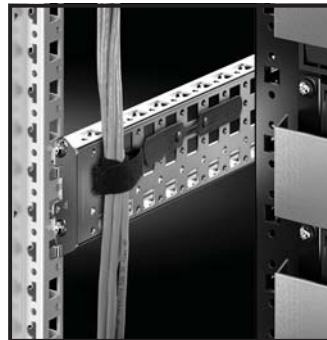


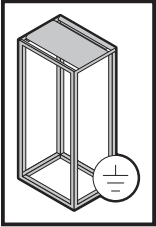
Kombischiene
 Combination rail
 Rail combiné

Kabelfixierung
 mittels Klettverschluss
 Cable fastening via nylon loop
 Fixation des câbles à l'aide de fermeture autoagrippante

Snap-in Kabelführung
 zum Verriegeln
 Snap-in cable routing for locking
 Guidage des câbles « snap-in » à verrouiller

Snap-in Kabelführung
 zum Verdrillen
 Snap-in cable routing for twisting
 Guidage des câbles « snap-in » à vriller



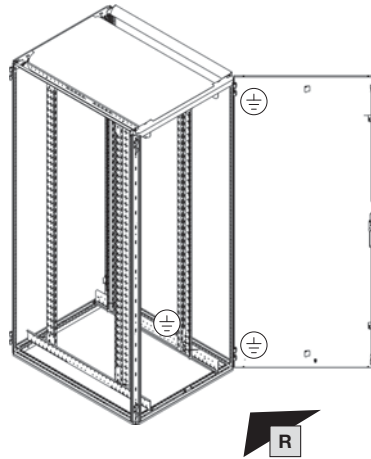
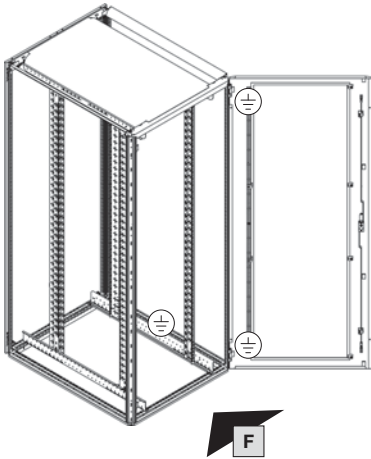


6. Installation 6. Installation 6. Installation



- 6.3 Anbindungspunkte, Schutzerdung, Stellungnahme zur elektrischen Sicherheit, Zubehör-Kits für die Schutzerdung**
6.3 Connection points, protective earthing, electrical safety, accessory kits for protective earthing
6.3 Points de connexion, protection par mise à la masse, avis pour la sécurité électrique, kits d'accessoires pour la protection par mise à la masse

Potenzialausgleich-Set Basis-Kit
 Potential equalisation kit,
 Basic version
 Kit d'équipotentialité kit de base



DE

Potenzialausgleich-Set (DK 5302.027)
 Zentraler Erdungspunkt am Gehäuserahmen zum einfachen Anbinden des Gehäuses an das Erdungs-/Potenzialausgleich-Netzwerk (RBC-Anschlusspunkt)

Anwendung:

- Zur Herstellung eines durchgehenden, zentralen Potenzialausgleichs unter allen verbauten Komponenten bzw. zur Sicherstellung einer vorhandenen Funktionserdung nach DIN EN 50 310

Funktionsweise:

- Kontaktierung aller Flachteile mit dem Gehäuserahmen als zentralen Erdungspunkt in Verbindung mit einer Kontaktierung aller Einbaukomponenten auf das gleiche Potenzial über eine kontaktierende Befestigung oder mittels separatem Erdungsband

Lieferumfang:

- 7 Erdungsänder, 4 mm², für Türen und optionale Seitenwände
- Zentraler Erdungspunkt
- Inkl. Befestigungsmaterial

Hinweis:

Wurde eine Risikobeurteilung der Endanwendung durch eine Elektrofachkraft durchgeführt und kein erweitertes Risikopotenzial ermittelt, so sind keine zusätzlichen Maßnahmen zur Durchführung einer Schutzerdung erforderlich.

EN

Potential equalisation kit (DK 5302.027)
 Central earthing point on the enclosure frame for simple connection of the enclosure to the earthing/potential equalisation network (rack bonding conductor (RBC) connection point)

Application:

- To create seamless central potential equalisation between all installed components and/or to ensure functional earthing to EN 50 310

Functional principle:

- Contact between all enclosure panels and the enclosure frame as central earthing point plus contact with all installed components to the same potential, via a conductive attachment or separate earth strap

Supply includes:

- 7 earth straps, 4 mm², for doors and optional side panels
- Central earthing point
- Assembly parts

Note:

If a risk assessment of the ultimate application has been carried out by a qualified electrician and no extended risk potential has been identified, no additional protective earthing measures are required.

FR

Kit d'équipotentialité (DK 5302.027)
 Point de mise à la masse central sur le cadre de la baie pour la connexion aisée de la baie au réseau de mise à la masse / d'équipotentialité (point de raccordement RBC)

Application :

- Pour la réalisation d'une équipotentialité centrale continue entre tous les composants intégrés, c. à d. pour assurer une mise à la masse fonctionnelle existante selon la norme EN 50 310

Mode de fonctionnement :

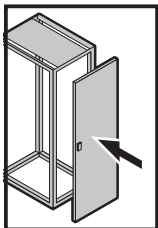
- Mise en contact de toutes les pièces plates avec le cadre de la baie comme point de mise à la masse central en association avec une mise en contact de tous les composants à intégrer au même potentiel, via une fixation qui assure la mise en contact ou à l'aide d'un ruban plat de mise à la masse spécifique

Composition de la livraison :

- 7 rubans plats de mise à la masse, 4 mm², pour portes et panneaux latéraux en option
- Point de mise à la masse central
- Matériel de fixation inclus

Remarque :

Si une analyse des risques de l'utilisation finale a été effectuée par un électricien et qu'aucun autre risque potentiel n'a été détecté, aucune autre mesure complémentaire pour la réalisation d'une protection par mise à la masse n'est nécessaire.

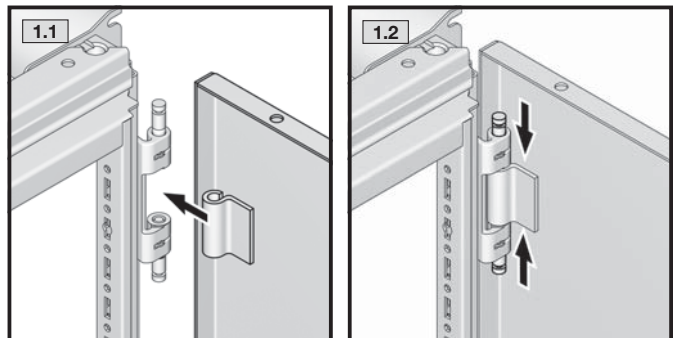
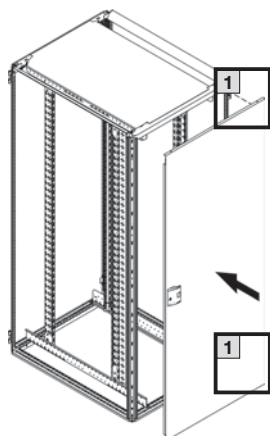


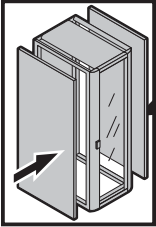
6. Installation
6. Installation
6. Installation



6.4 Entfernte Flachteile wieder montieren
6.4 Re-installing the removed enclosure panels
6.4 Remonter à nouveau les pièces plates démontées

Rücktür montieren
Fitting the rear door
Monter la porte arrière



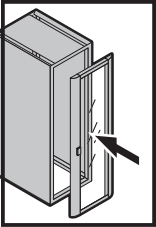
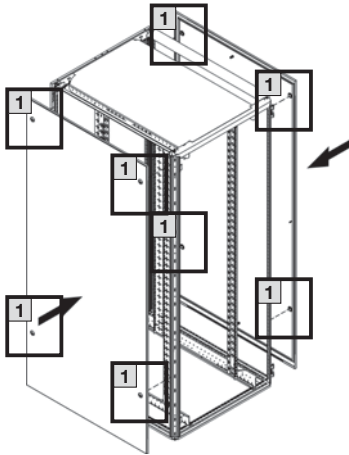
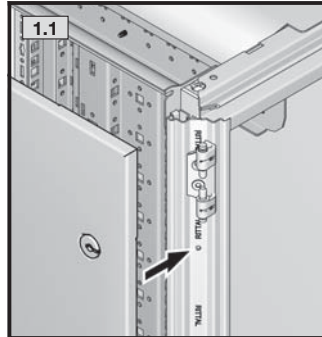


6. Installation
6. Installation
6. Installation



6.4 Entfernte Flachteile wieder montieren
6.4 Re-installing the removed enclosure panels
6.4 Remonter à nouveau les pièces plates démontées

Seitenwände montieren
 Fitting the side panels
 Monter les panneaux latéraux

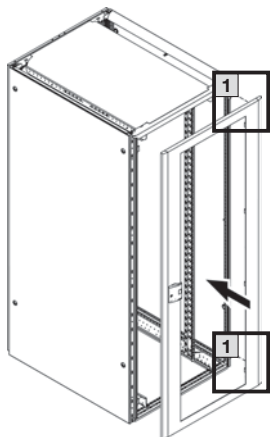
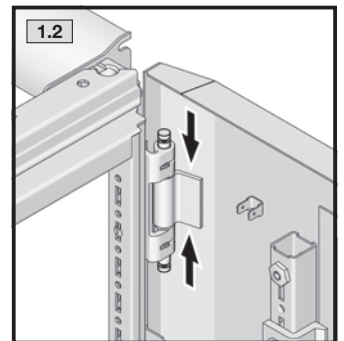
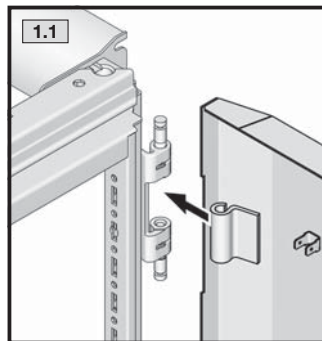


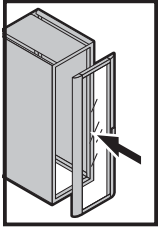
6. Installation
6. Installation
6. Installation



6.4 Entfernte Flachteile wieder montieren
6.4 Re-installing the removed enclosure panels
6.4 Remonter à nouveau les pièces plates démontées

Fronttür montieren – Türanschlag rechts
 Fitting the front door – r/h door hinge
 Monter la porte avant – porte avec charnières à droite





TX30

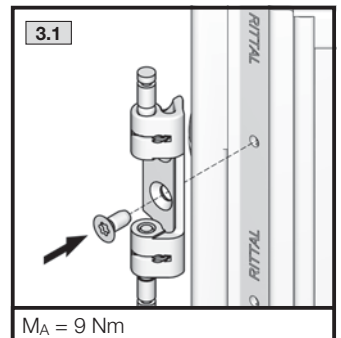
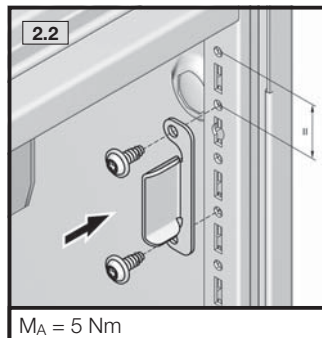
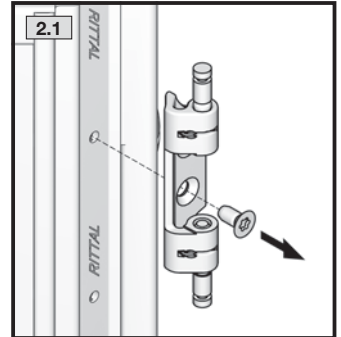
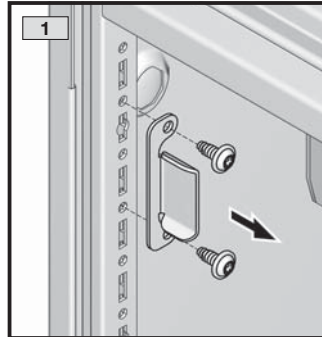
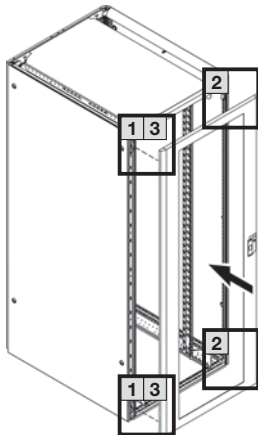
DE EN FR

6. Installation
6. Installation
6. Installation



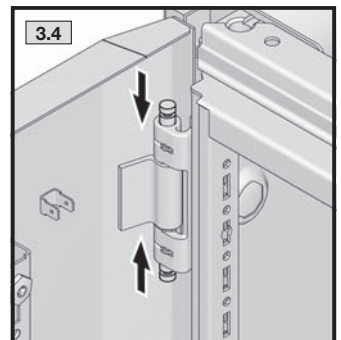
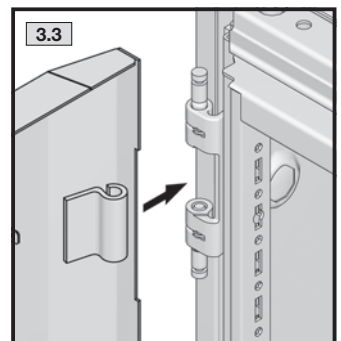
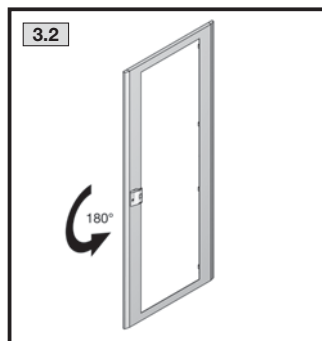
6.4 Entfernte Flachteile wieder montieren
6.4 Re-installing the removed enclosure panels
6.4 Remonter à nouveau les pièces plates démontées

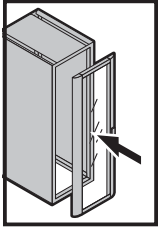
Fronttür montieren – Türanschlag links (Türanschlagwechsel)
Fitting the front door – l/h door hinge (swapping hinge to opposite side)
Monter la porte avant – porte avec charnières à gauche (changement du sens d'ouverture de la porte)



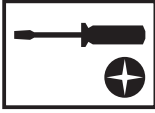
$M_A = 5 \text{ Nm}$

$M_A = 9 \text{ Nm}$





TX30



DE EN FR

6. Installation
6. Installation
6. Installation



6.4 Entfernte Flachteile wieder montieren

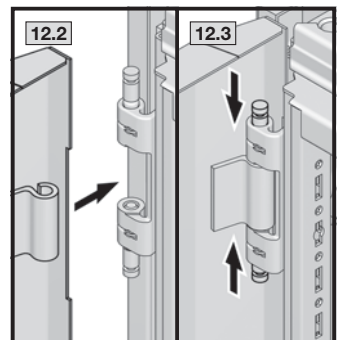
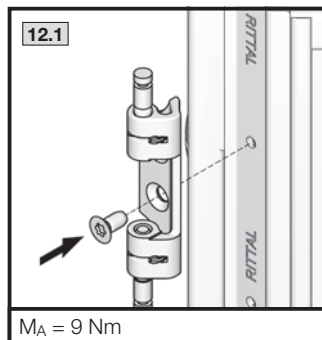
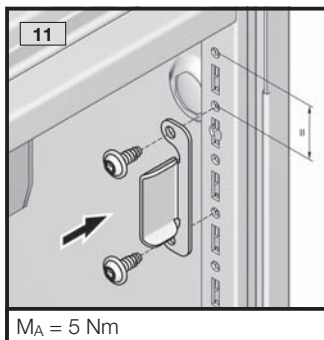
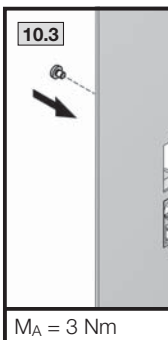
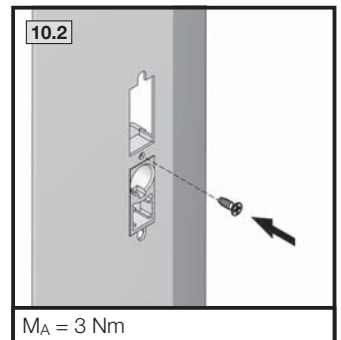
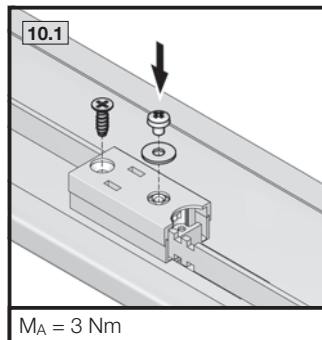
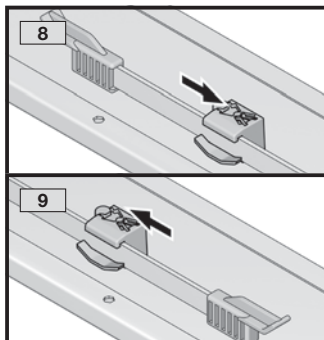
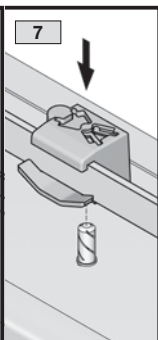
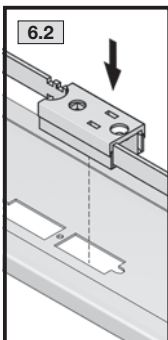
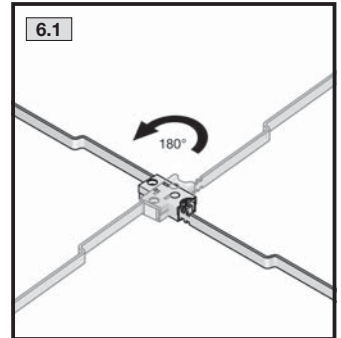
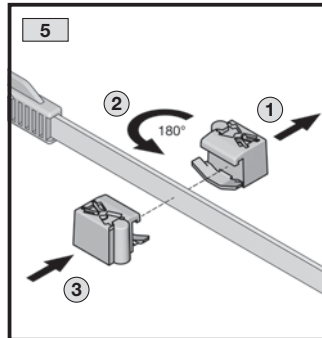
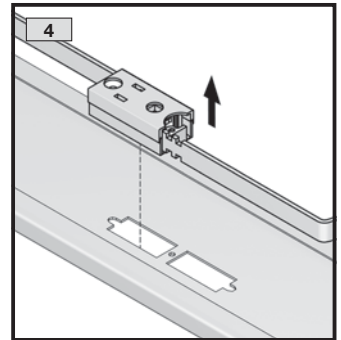
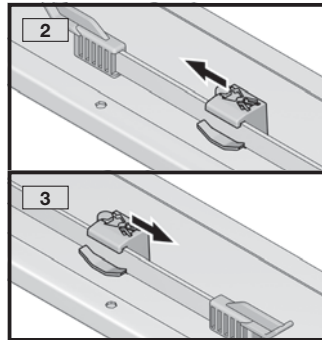
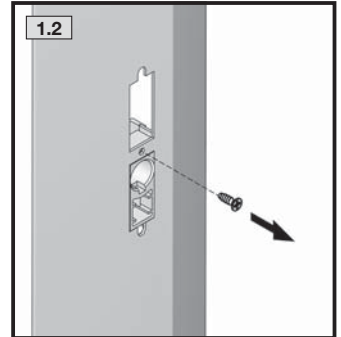
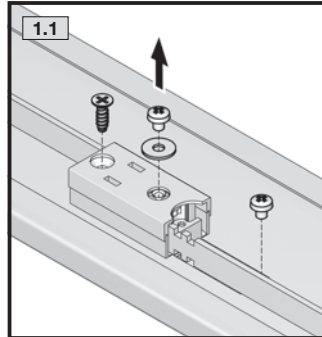
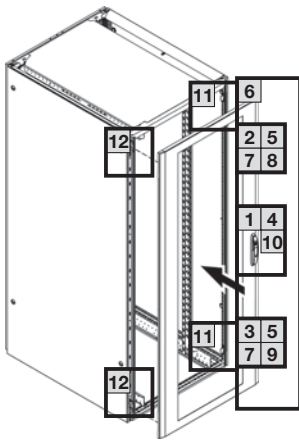
6.4 Re-installing the removed enclosure panels

6.4 Remonter à nouveau les pièces plates démontées

Optional: Fronttür montieren – Türanschlag links (Türanschlagwechsel) mit montiertem AX Komfortgriff

Optional: Fitting the front door – l/h door hinge (swapping hinge to opposite side) with fitted AX Comfort handle

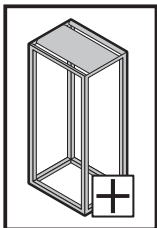
En option : Monter la porte avant – porte avec charnières à gauche (changement du sens d'ouverture de la porte) avec la poignée Comfort AX montée



M_A = 3 Nm

M_A = 5 Nm

M_A = 9 Nm

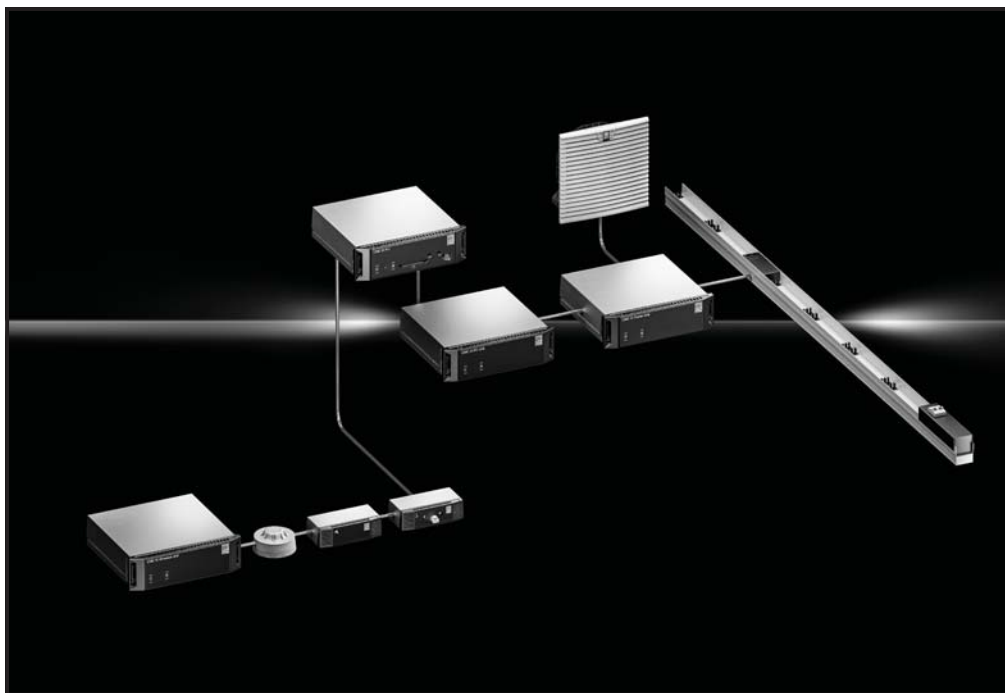


6. Installation 6. Installation 6. Installation



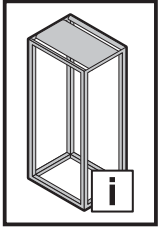
6.5 Weiteres Zubehör 6.5 Other accessories 6.5 Accessoires complémentaires

CMC III – Überwachungssystem
CMC III – Monitoring system
CMC III – Système de supervision



AX Komfortgriff Varianten
AX comfort handle variants
Variantes de poignées Confort AX





7. Inbetriebnahme 7. Commissioning 7. Mise en service



DE

Vor der Inbetriebnahme muss der TX CableNet oder die TX CableNet Anreihung ordnungsgemäß mit den vorab demontierten Flachteilen ausgestattet und mit geeigneten Seitenwänden verschlossen werden.

Vergewissern Sie sich, dass alle elektrischen und mechanischen Verbindungen sicher und entsprechend den Regeln der Technik ausgeführt wurden.

Die Inbetriebnahme der Anlage muss durch einen Fachmann erfolgen.

EN

Before commissioning, the TX CableNet or bayed TX CableNet must be correctly equipped with the previously dismantled enclosure panels and sealed with suitable side panels.

Ensure that all electrical and mechanical connections are secure and comply with the relevant technical regulations.

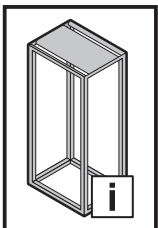
The system must be commissioned by an expert.

FR

La baie TX CableNet ou la rangée de baies TX CableNet doivent être équipées des pièces plates préalablement démontées et fermées par les panneaux latéraux appropriés avant leur mise en service.

S'assurer que toutes les liaisons électriques et mécaniques sont réalisées de manière fiable et dans le respect des règles de l'art.

La mise en service de l'installation doit être effectuée par un spécialiste.



8. Bedienung 8. Operation 8. Utilisation



DE

Der TX CableNet ist nur für eine statische Aufstellung vorgesehen.

- Türen müssen mit dem beiliegenden Schlüssel geöffnet werden.
- Sonderracks können mit anderen Schließsystemen ausgerüstet sein.
- Die Bedienungsanleitung wird in diesen Fällen zusätzlich beigelegt.

EN

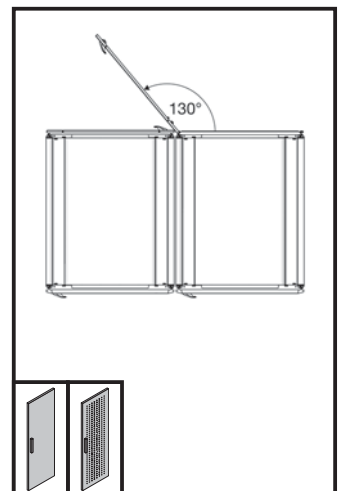
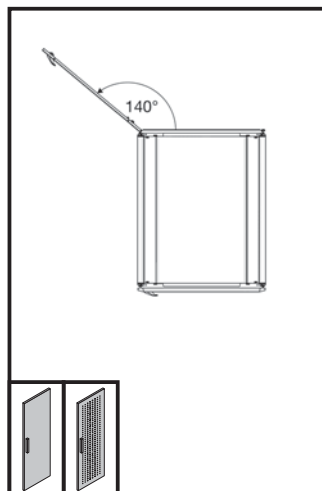
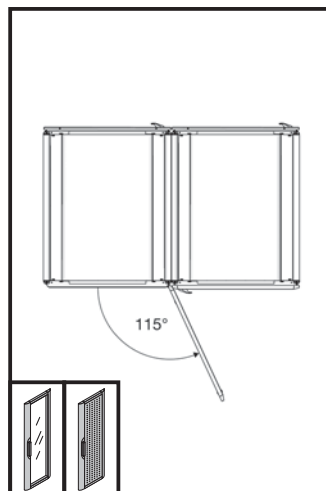
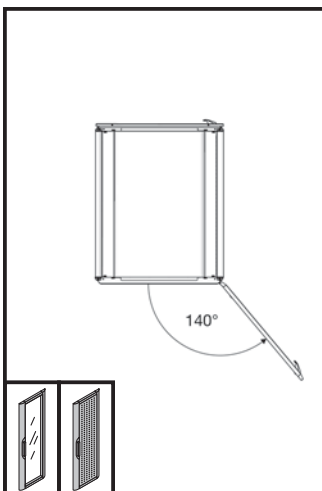
The TX CableNet is only intended for stationary use.

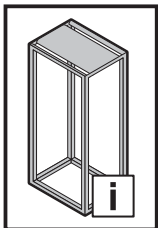
- Doors must be opened with the supplied key.
- Special racks may be equipped with other lock systems.
- In such cases, the operating instructions will additionally be supplied loose.

FR

La baie TX CableNet est uniquement conçue pour une installation statique.

- Les portes doivent être ouvertes avec la clé jointe.
- Les baies spéciales peuvent être équipées d'autres systèmes de fermeture.
- La notice d'utilisation est dans ce cas jointe en complément.





9. Störung und Abhilfe 9. Troubleshooting 9. Incident et suppression



DE

Bei technischen Störungen wenden Sie sich bitte an

Rittal International Service
Auf dem Stützelberg
35745 Herborn
Telefon: +49 2772 505-1855
Fax: +49 2772 505-1850
E-Mail: service@rittal.de

Achtung! Störungen dürfen nur durch eine Fachkraft beseitigt werden.

EN

For technical queries, please contact:

Rittal International Service
Auf dem Stützelberg
35745 Herborn
Telephone: +49 2772 505-1855
Fax: +49 2772 505-1850
E-mail: service@rittal.de

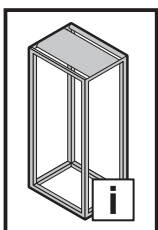
Caution! Malfunctions must only be rectified by suitably instructed, qualified personnel.

FR

Pour tout incident technique, veuillez vous adresser à

Rittal International Service
Auf dem Stützelberg
35745 Herborn
Tél. : +49 2772 505-1855
Fax : +49 2772 505-1850
E-mail : service@rittal.de

Attention ! Seuls les spécialistes sont autorisés à supprimer les défauts.



10. Inspektion und Wartung 10. Inspection and maintenance 10. Inspection et entretien



DE

Die Wartung sollte regelmäßig in Abhängigkeit der Einsatz- und Umgebungsbedingungen, mindestens einmal jährlich durchgeführt und entsprechend dokumentiert werden.

Art und Umfang der durchzuführenden Arbeiten:

- Die Scharniere der Türen werden auf Leichtgängigkeit überprüft und mit einem geeigneten, wasserfreien Schmiermittel eingesprüht.
- Das Schloss wird auf Leichtgängigkeit überprüft. Alle beweglichen Verschlusssteile werden mit einem geeigneten, wasserfreien Schmiermittel eingesprüht.

EN

Maintenance must be performed at regular intervals depending on use and ambient conditions, at least once annually and documented accordingly.

Nature and extent of the work to be performed:

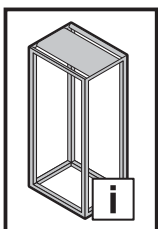
- The hinges of the doors are checked for ease of movement and sprayed with a suitable, water-free lubricant.
- The lock is checked for ease of movement. All moving closure parts are sprayed with a suitable, water-free lubricant.

FR

L'entretien doit être réalisé régulièrement en fonction des conditions d'exploitation et ambiantes, au minimum une fois par an, et consigné en conséquence.

Type et ampleur des travaux à effectuer :

- En cas d'utilisation de charnières, leur mobilité doit être vérifiée et elles doivent être vaporisées avec un lubrifiant sans eau.
- La mobilité de la serrure est vérifiée. Toutes les pièces de fermeture mobiles sont vaporisées avec un lubrifiant sans eau adapté.



11. Lagerung und Entsorgung 11. Storage and disposal 11. Stockage et mise au rebut



DE

Bei der Lagerung des Gehäuses ist zu beachten, dass

- die Umgebungstemperatur nicht höher als +80 °C ist.
- die Umgebungstemperatur nicht niedriger als -20 °C ist.
- die Luftfeuchte von 60 % nicht langfristig überschritten wird und auch kurzfristig kein Kondensat anfällt.

Der TX CableNet ist weitestgehend sortenrein recycelbar. Bitte beachten Sie die länderspezifische Vorschriften.

EN

When storing the enclosure, ensure that

- the ambient temperature is not higher than +80 °C.
- the ambient temperature is not lower than -20 °C.
- a humidity level of 60% is not exceeded for any length of time, and that no condensate is produced.

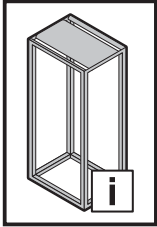
Most of the materials in the TX CableNet can be segregated and recycled. Please observe the country-specific regulations.

FR

Pour le stockage de l'armoire électrique, il faut veiller à ce que

- la température ambiante ne soit pas supérieure à +80 °C.
- la température ambiante ne soit pas inférieure à -20 °C.
- l'humidité de l'air de 60 % ne soit pas dépassée sur une longue durée et qu'il n'y ait pas de condensation à court terme.

La baie TX CableNet est en grande partie recyclable par matériaux. Veuillez respecter les prescriptions spécifiques du pays.

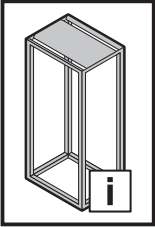


12. Technische Daten
12. Technical specifications
12. Caractéristiques techniques



Best.-Nr. Model No. Référence	 Nennmaße Schrank Nominal dimensions of enclosure Dimensions nominales de la baie				 Gewicht Weight Poids kg	Farbe Colour Couleur	 Verschluss Lock Serrure	 Max. zulässige Nutzlast gem. Max. admissible payload to Charge utile max. admissible selon la norme UL 2416	 Anzahl 19"-Ebenen No. of 482.6 mm (19") levels Nombre de plans 19"	 Nennmaße Ebenenabstände Nominal dimensions Distances between levels Dimensions nominales Écartements entre les plans mm	
	W mm	H mm	HE/U	D mm						1	2
7888.100	800	2000	42	1000	111	7035	■	500	2	150	645
7888.102	800	2000	42	1000	72	7035	■	500	2	150	645
7888.120	800	2200	47	1000	119	7035	■	500	2	150	645
7888.200	800	2000	42	1000	126	7035	■	500	2	150	645
7888.202	800	2000	42	800	69	7035	■	500	2	150	445
7888.208	800	2000	42	800	120	7035	■	500	2	150	445
7888.220	800	2200	47	1000	135	7035	■	500	2	150	645
7888.228	800	2200	47	800	131	7035	■	500	2	150	445

Best.-Nr. Model No. Référence	 Fronttüren Front doors Portes avant		 Rücktüren Rear doors Portes arrière		 Seitenwände Side panels Panneaux latéraux		 Dachblech Roof plate Toit	Schutzart Protection category Indice de protection
	Type / IP							
7888.100	■	-	■	-	■	■	■	- / IP 00
7888.102	■	-	■	-	-	■	■	- / IP 00
7888.120	■	-	■	-	■	■	■	- / IP 00
7888.200	-	■	-	■	■	■	■	- / IP 00
7888.202	-	■	-	■	-	■	■	- / IP 00
7888.208	-	■	-	■	■	■	■	- / IP 00
7888.220	-	■	-	■	■	■	■	- / IP 00
7888.228	-	■	-	■	■	■	■	- / IP 00



13. Ersatzteile
13. Spare parts
13. Pièces de rechange



DE

Eine aktuelle Übersicht finden Sie auf www.rittal.de.

Es dürfen nur Original-Ersatzteile von Rittal verwendet werden.

EN

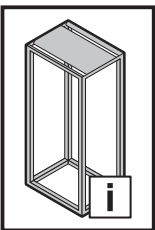
A current overview is available at www.rittal.com.

Only original Rittal spare parts may be used.

FR

Une version actualisee de cette notice est disponible sur le site internet www.rittal.fr.

Seules les pièces de rechange d'origine de Rittal doivent être utilisées.



14. Garantie
14. Warranty
14. Garantie



DE

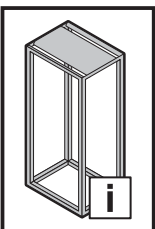
Es gelten die in den Verkaufs- und Lieferbedingungen der jeweiligen Rittal Vertriebs- und Tochtergesellschaften genannten Bedingungen.

EN

The conditions named in the sales and delivery conditions of the associated Rittal agents and subsidiaries apply.

FR

Les conditions générales de vente des représentations et filiales Rittal sont contractuelles.



15. Kundendienstadressen
15. Customer services addresses
15. Coordonnées des services après-vente



Headquarter Deutschland
Headquarters Germany
Siège en Allemagne
 RITTAL GmbH & Co. KG
 Auf dem Stuetzelberg
 35745 Herborn
 Germany
 Phone +49(0)2772 505-1855
 Fax +49(0)2772 505-1850
 E-mail: service@rittal.de

Service-HUB USA
Service HUB USA
Plateforme de service aux États-Unis
 RITTAL Corporation
 801 State Route 55 Dock 25
 Urbana, OH 43078
 Phone +1 800 477 4000, option 3
 E-mail: service@rittal.us
www.rittal-corp.com

Service-HUB Brasilien
Service HUB Brazil
Plateforme de service au Brésil
 RITTAL Sistemas Eletromecânicos Ltda.
 Av. Cândido Portinari, 1174
 Vila Jaguara
 05114-001 São Paulo - SP
 Phone +55 (11) 3622 2361
 Fax +55 (11) 3622 2399
 E-mail: service@rittal.com.br

Rittal – The System.

Faster – better – everywhere.

- Enclosures
- Power Distribution
- Climate Control
- IT Infrastructure
- Software & Services

You can find the contact details of all Rittal companies throughout the world here.



www.rittal.com/contact

RITTAL GmbH & Co. KG
Auf dem Stuetzelberg · 35745 Herborn · Germany
Phone +49 2772 505-0
E-mail: info@rittal.de · www.rittal.com

10.2020/D-5000-00000007-00

ENCLOSURES

POWER DISTRIBUTION

CLIMATE CONTROL

IT INFRASTRUCTURE

SOFTWARE & SERVICES

FRIEDHELM LOH GROUP

