

Rittal – Das System.

Schneller – besser – überall.

Kompakt-Schaltschränke AX, Edelstahl

Technische Dokumentation
Belastbarkeit



SCHALTSCHRÄNKE

STROMVERTEILUNG

KLIMATISIERUNG

IT-INFRASTRUKTUR

SOFTWARE & SERVICE

FRIEDHELM LOH GROUP

Kompakt-Schaltschränke AX, Edelstahl

Inhaltsverzeichnis/Allgemeine Hinweise

Inhaltsverzeichnis

1. Allgemeine Hinweise	2
2. Gehäuse	3
3. Montageplatte	3
4. Tür	4
5. Befestigungsvarianten	4
5.1 Wandbefestigungshalter	4
5.2 Wandbefestigungslasche.....	5
5.3 Wandbefestigungswinkel	5
5.4 Mastbefestigung.....	5

1. Allgemeine Hinweise

Mit dieser technischen Dokumentation wollen wir Ihnen, auf der Basis intensiver Tests Hilfestellungen für den Transport und den Aufbau von Schränken geben.

Die nachfolgenden technischen Beschreibungen rund um die Belastungsmöglichkeiten der Kompakt-Schaltschränke AX stellen keine zugesicherten Eigenschaften dar; eine verbindliche Haftung kann nicht übernommen werden.

Darüber hinaus behält sich Rittal das Recht vor, diese technische Dokumentation im Bedarfsfall zu erweitern oder zu ändern.

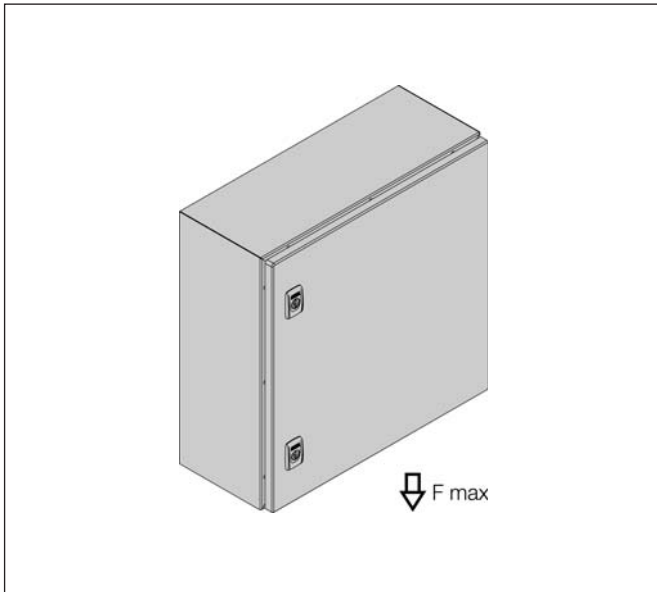
Zum besseren Verständnis der Belastungsangaben in Newton erscheint an dieser Stelle die Umrechnungsformel für die dazu analogen kg-Werte.

$$F \text{ [N]} = m \text{ [kg]} \cdot g \text{ [m/s}^2\text{]}$$

Beispiel: $9,81 \text{ N} = 1 \text{ kg} \cdot 9,81 \text{ m/s}^2$ statische Last

Sollten Sie über die in dieser technischen Dokumentation angesprochenen Punkte hinaus Fragen oder Anregungen haben – kein Problem, ein Anruf bei Ihrem Rittal Fachberater genügt.

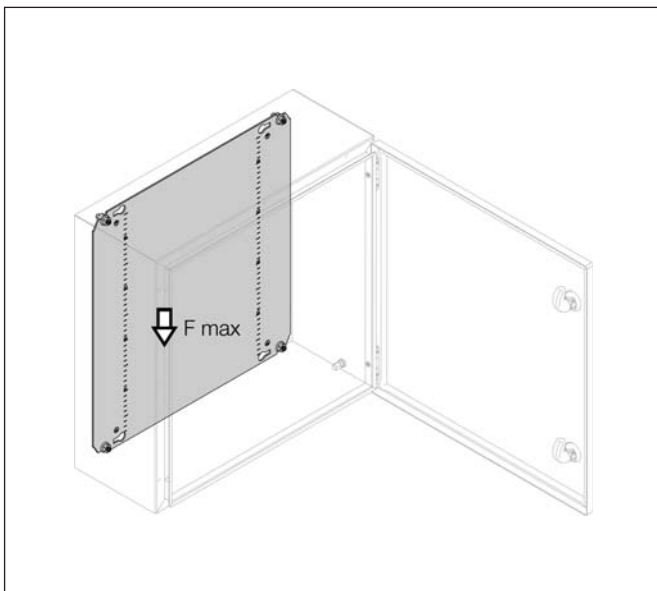
2. Gehäuse



Gesamtbelastung AX, Edelstahl

Best.-Nr.	F [N]
1003.000	500
1005.000, 1011.000, 1015.000	800
1006.000	900
1007.000, 1008.000, 1009.000, 1013.000	1300
1010.000, 1012.000	1500
1014.000	1800
1016.000, 1018.000	2500
1017.000, 1019.000	3000

3. Montageplatte



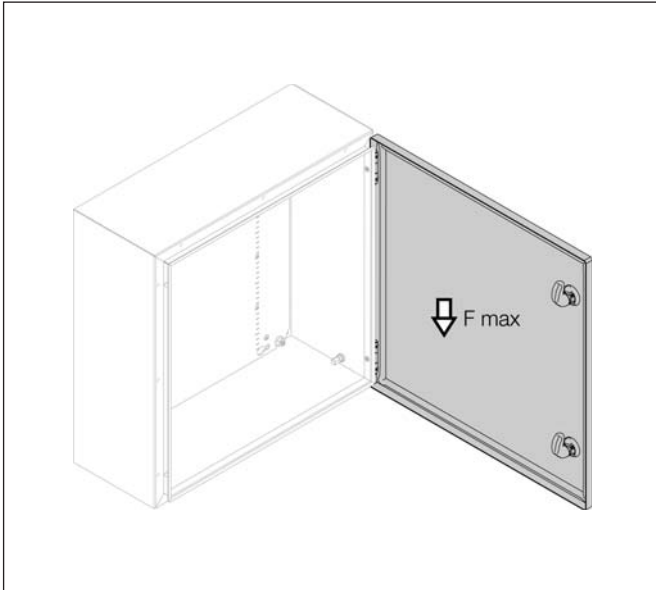
In Gehäusen mit Standardausführung.
Belastungswerte gelten bei symmetrischer Belastung.

Best.-Nr.	F [N]
1003.000	300
1005.000, 1006.000, 1011.000, 1015.000	600
1007.000, 1008.000, 1009.000, 1013.000	1000
1010.000, 1012.000	1200
1014.000	1500
1016.000, 1018.000	2000
1017.000, 1019.000	2500

Kompakt-Schaltschränke AX, Edelstahl

Belastung/Befestigung

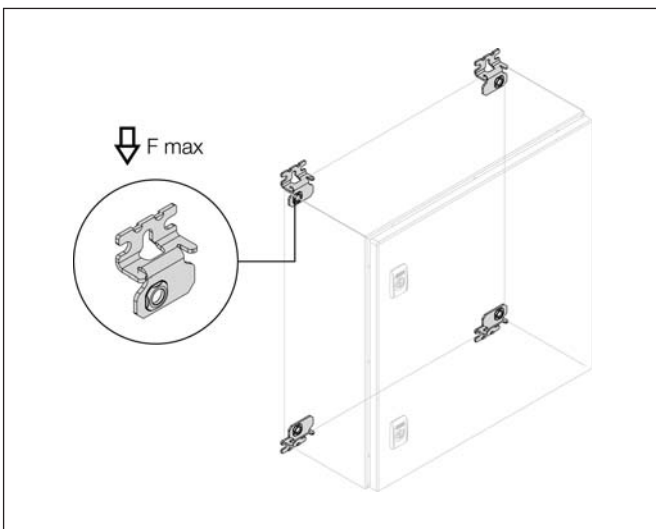
4. Tür



Belastungswerte gelten bei symmetrischer Belastung. Die Kippsicherheit des Schaltschranks ist durch ausreichende Schrankbefestigung zu gewährleisten.

Best.-Nr.	F [N]
1003.000, 1005.000, 1009.000, 1011.000, 1015.000	150
1006.000, 1007.000, 1008.000, 1010.000, 1012.000, 1013.000, 1014.000	250
1016.000, 1018.000, 1017.000, 1019.000	400

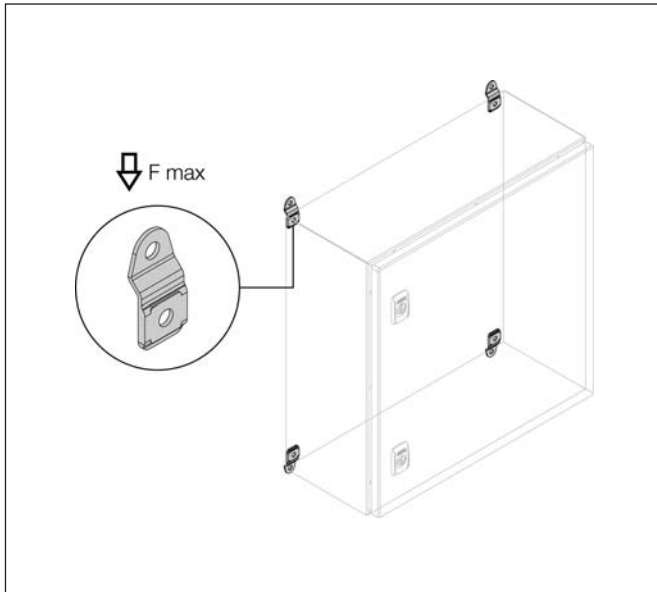
5. Befestigungsvarianten



5.1 Wandbefestigungshalter 2433.010, 2433.510

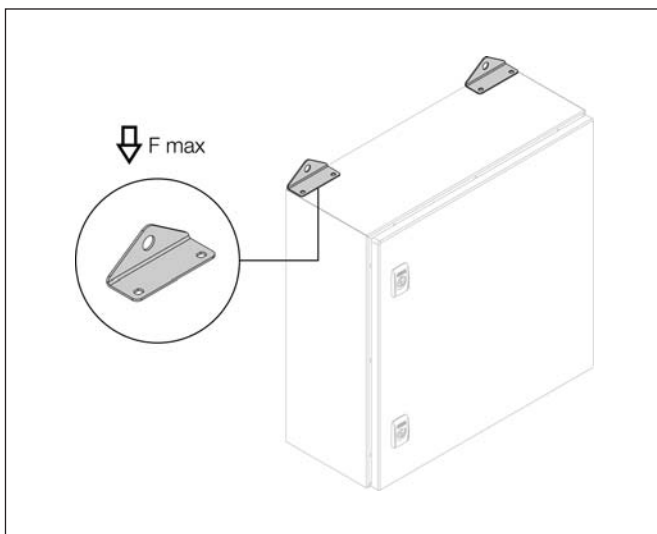
Einbaulage auch um 90° gedreht möglich.
Bei symmetrischer Belastung beträgt die Belastung für vier Halter $F = 1500\text{ N}$
Maximale Belastung der Schränke beachten!

5. Befestigungsvarianten



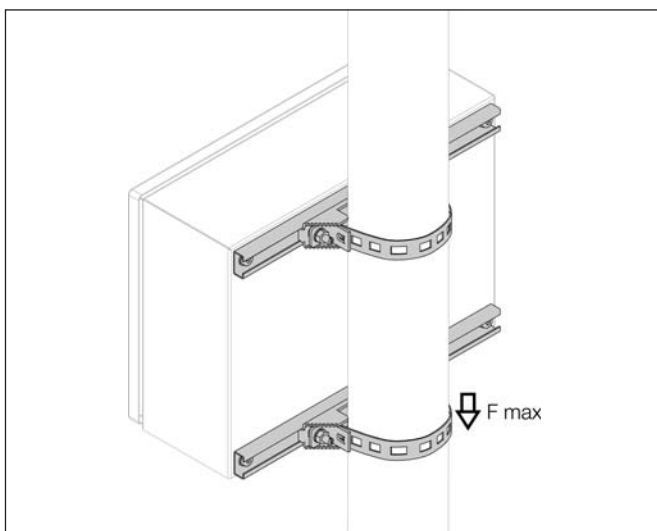
5.2 Wandbefestigungsflasche 1594.010

Einbaulage auch um 90° gedreht möglich.
Bei symmetrischer Belastung beträgt die Belastung für vier Halter $F = 900 \text{ N}$
Maximale Belastung der Schränke beachten!



5.3 Wandbefestigungswinkel 2583.010

Bei symmetrischer Belastung beträgt die Belastung für vier Winkel $F = 3000 \text{ N}$
für zwei Winkel $F = 2000 \text{ N}$
Maximale Belastung der Schränke beachten!



5.4 Mastbefestigung 2584.100

Bei symmetrischer Belastung beträgt die Belastung für zwei Mastbefestigungen $F = 1000 \text{ N}$
Maximale Belastung der Schränke beachten!

Rittal – The System.

Faster – better – everywhere.

- Enclosures
- Power Distribution
- Climate Control
- IT Infrastructure
- Software & Services

You can find the contact details of all Rittal companies throughout the world here.



www.rittal.com/contact

XWWW00271DE2311

ENCLOSURES

POWER DISTRIBUTION

CLIMATE CONTROL

IT INFRASTRUCTURE

SOFTWARE & SERVICES



FRIEDHELM LOH GROUP