

Rittal – The System.

Faster – better – everywhere.



Filterlüfter
Fan-and-filter unit
Ventilateur à filtre
Ventilator
Filterfläkt
Ventilatore-filtro
Ventilador con filtro
フィルターファン

3237.xxx
3238.xxx
3239.xxx
3240.xxx

3241.xxx
3243.xxx
3244.xxx
3245.xxx

Montage-, Installations- und Bedienungsanleitung
Assembly and operating instructions
Notice d'emploi, d'installation et de montage
Montage- en bedieningshandleiding
Montage- och hanteringsanvisning
Istruzioni di montaggio e funzionamento
Instrucciones de montaje y funcionamiento
取扱説明書



ENCLOSURES

POWER DISTRIBUTION

CLIMATE CONTROL

IT INFRASTRUCTURE

SOFTWARE & SERVICES

Innehållsförteckning

1	Hänvisningar till dokumentation	4	5	Genomförande av elinstallation.	9
1.1	Gällande dokument.	4	5.1	Installation av strömförsörjning.	9
1.2	Förvaring av dokument	4	5.2	Fastskrivning av spänningsanslutning	9
1.3	Använda symboler	4	5.3	Ändring av luftriktningen.	10
2	Säkerhetsinstruktioner	5	6	Driftstart	10
3	Aggregatbeskrivning	5	7	Montage och utbyte av filter.	10
3.1	Funktionsbeskrivning.	5	8	Inspektion och underhåll	11
3.1.1	Huvudkomponenter	5	9	Lagring och omhändertagande	11
3.1.2	Reglering.	6	10	Tekniska data.	12
3.1.3	Säkerhetsanordningar.	6	11	Håltagnings- och bormått	16
3.1.4	Filtermattor	6	12	EMC-fläkt-/utblåsningsfilter	17
3.2	Korrekt användning	6	13	Anslutningsschema	18
3.3	Leveransens omfattning.	6	14	EG-Konformitetsförklaring	20
4	Montage och anslutning	7			
4.1	Val av uppställningsplats.	7			
4.2	Montageanvisningar	7			
4.2.1	Allmänt	7			
4.2.2	Montage av elkomponenter i apparatskåpet.	7			
4.3	Montage av filterfläkt resp. utblåsningsfilter.	7			
4.3.1	Förberedelse av apparatskåp.	7			
4.3.2	Montage av filterfläkt.	8			
4.4	Hänvisningar avseende elinstallation	8			
4.4.1	Anslutningsdata	8			
4.4.2	Överspänningsskydd och nätbelastning	9			
4.4.3	Skyddsledaranslutning	9			

1 Hänvisningar till dokumentation

SE

1 Hänvisningar till dokumentation

Dessa anvisningar riktar sig till:

- Fackhantverkare som är specialiserade på montage och installation av filterfläktar
- Fackpersonal som har god kännedom om hantering av filterfläktar

1.1 Gällande dokument

För de aggregattyper som beskrivs nedan finns en montage-, installations- och manövreringsanvisning, som medföljer aggregatet som pappersdokument och/eller CD-ROM.

Rittal tar inget ansvar för skador som uppstår om dessa anvisningar inte följs. Anvisningarna gäller i tillämplig mån även för använda tillbehör.

1.2 Förvaring av dokument

Dessa anvisningar samt alla gällande dokument utgör en del av produkten. De måste vara utfärdade i anläggningsoperatörens namn. Operatören ansvarar för att dokumenten förvaras på ett tillgängligt sätt.

1.3 Använda symboler

- **Symbolen visar att du måste vidta åtgärd.**



Varning!
Livshotande fara!



Varning!
Eventuell fara för produkt och omgivning.



Hänvisning:
Nyttig information och speciella egenskaper.

2 Säkerhetsinstruktioner

2 Säkerhetsinstruktioner

Följ nedanstående säkerhetsinstruktioner vid montage och manövrering av aggregatet:

- Montage, installation och underhåll får enbart utföras av fackpersonal
- Filterfläktens luftinflöde och -utflöde på skåpets insida får inte byggas för med andra komponenter (se även stycke "4.2.2 Montage av elkomponenter i apparatskåpet" på sidan 7)
- Förlusteffekten hos de komponenter som finns installerade i apparatskåpet får inte överskrida filterfläktens specifika lufteffekt
- Lamellerna måste alltid vara placerade med öppningen nedåt
- Använd uteslutande originalreservdelar och -tillbehör
- Gör inga ändringar på filterfläkten som inte finns beskrivna i dessa eller andra gällande anvisningar
- Filterfläktens nätanslutning får endast ske i spänningslöst tillstånd. Som ledningsskydd ska säkring kopplas mellan, värdet finns angivet på typskylten
- Ändring av luftriktning får endast ske i spänningslöst tillstånd
- Ändring av nätanslutningens placering får endast ske i spänningslöst tillstånd
- Stick inte in handen i det roterande fläkthjulet
- Elektrisk anslutning och reparationer får endast utföras av behörig fackpersonal

3 Beskrivning aggregat

Beroende på aggregattyp kan filterfläktens utseende avvika från de bilder som visas i denna anvisning. Funktionen är dock alltid den samma.

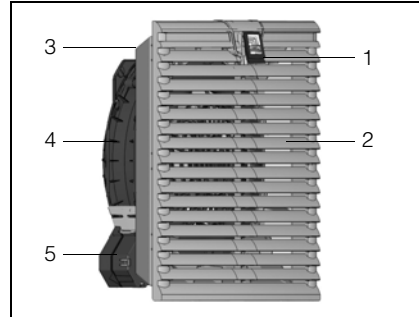


Bild 1: Aggregatbeskrivning

Komponenter

- 1 Funktionell logo (borttagning av lamellgaller)
- 2 Lamellgaller
- 3 Filterbox med filtermatta
- 4 Fläkthus
- 5 Variabel elektrisk anslutning

3.1 Funktionsbeskrivning

Syftet med filterfläkten i kombination med ett eller flera utblåsningsfilter är att avleda förlustvärme från apparatskåp, ventiler skåpen och skydda temperaturkänsliga komponenter. Detta sker genom direkt tillförsel av omgivningsluft, vars temperatur måste ligga under apparatskåpets högsta tillåtna innertemperatur. Systemet monteras i förborrade hål.

3.1.1 Huvudkomponenter

Filterfläkten består av fyra huvudkomponenter: Fläktmotor, filterbox, lamellgaller med funktionell logo och filtermedium.

3 Beskrivning aggregat

SE

3.1.2 Reglering

Rittals filterfläkt styrs effektivt via en termostad (art. nr. 3110.000), en digital temperaturdisplay (art. nr. 3114.200), en temperaturberoende varvtalsreglering (art. nr. 3120.200, 3235.440, 3235.450) och/eller en hygrostat (art. nr. 3118.000).



Hänvisning:

Styrenheten 3120.200 kan endast användas till 1-fasiga växelströmsaggregat. Styrenheterna 3235.440 och 3235.450 kan endast användas till filterfläktar med integrerat styrgränssnitt (EC-filterfläktar och filterfläktar med EMC-skydd och luffeffekt på minst 180 m³/tim. Art. nr. 3240.500/600, 3241.500/600, 3243.500/600, 3244.500/600, 3245.500/600).

3.1.3 Säkerhetsanordningar

Fläkten är utrustad med termiska lindningsskydd för att skydda mot överlast och delvis även mot övertemperaturer. Vid trefasfläktar ligger lindningsskyddet i motorns stjänpunkt.

3.1.4 Filtermattor

Filterfläkten/utblåsningsfiltret levereras med en installerad standardfiltermatta. Beroende på dammproduktionen måste filter kontrolleras regelbundet och bytas ut vid behov.

För att höja kapslingsklassen och vid dammpartiklar med en kornstorlek på < 10 µm rekommenderar vi att man använder finfiltermattor.



Hänvisning:

Luftmängden minskar. Särskilda filtermattor krävs för EMC-filterfläktar (se tillbehör).

3.2 Korrekt användning

Rittals filterfläktar har utvecklats och konstruerats efter gällande teknisk nivå och erkända säkerhetstekniska regler. Ändå kan livsfara resp. materiala skador förekomma vid felaktig användning. Aggregatet är utslutande avsett för ventilering av apparat-skåp och ellådor. Ingen annan användning är korrekt. Tillverkaren har inget ansvar för de skador som uppstår till följd av detta eller inkorrekt montage, installation och användning. Det är användaren som bär ansvar för en sådan risk.

Till föreskriftsenlig användning hör även att alla gällande dokument beaktas samt att inspektions- och underhållsföreskrifter iakttas.

3.3 Leveransens omfattning

Fläkten levereras komplett monterad i en förpackningsenhet.

Kontrollera att leveransen är komplett:

Antal	Benämning
1	Filterfläktar
4	– Fastsättningssskruvar (inte till 3237.1xx till 3239.1xx)
1	– Montage-, installations- och manövreringsanvisning
1	Håltagningsmall, självhäftande
1	Standard- resp. EMC-filtermatta

Tab. 1: Leveransens omfattning

4 Montage och anslutning

SE

4 Montage och anslutning

4.1 Val av uppställningsplats

Beakta följande hänvisningar beträffande uppställningsplats för apparatskåpet:

- Uppställningsplatsen och därmed filterfläktens placering måste vara vald på så sätt att en god ventilation garanteras
- Uppställningsplatsen får inte vara väldigt smutsig eller fuktig
- Filterfläkten måste alltid monteras på vertikala och jämna ytor (dörrar eller väggar)
- Omgivningstemperaturen måste vara lägre än apparatskåpets högsta tillåtna innetemperatur
- De nätanslutningsdata som anges på apparatens typskylt måste vara garanterade

4.2 Montageanvisningar

4.2.1 Allmänt

- Se till att förpackningen inte har några skador. Varje förpackningsskada kan medföra senare funktionsdefekter
- Filterfläkten och utblåsningsfiltret måste monteras på en låda, för att säkra luftcirkulationen



Hänvisning:

Utblåsningsfiltret måste vara minst lika stort som filterfläkten.

- Apparatskåpet måste vara tätt på alla sidor (IP 54). Om apparatskåpet är otätt kan ofiltrerad, kontaminerad luft komma in i apparatskåpet, beroende på fläktens luftriktning
- Vid lodrät ihopbyggnad av filterfläktarna måste avståndet mellan håltagningsmall och håltagningsmall vara minst 15 mm. Endast på så sätt kan det garanteras att lamellgallret kan fällas upp obehindrat

4.2.2 Montage av elkomponenter i apparatskåpet

Var uppmärksam på luftströmmen från elkomponenternas egna fläktar. Vid installationen måste man säkerställa att luftströmmarna från fläkten och elkomponenterna inte har en negativ påverkan (luftkortslutning). Föreskrivna minimiavstånd mellan fläkt och övriga komponenter ska iakttas, så att luften kan cirkulera fritt.

4.3 Montage av filterfläkt resp. utblåsningsfilter

Filterfläkten resp. utblåsningsfiltret monteras på en vertikal platt del på apparatskåpet:

- För detta ändamål måste apparatskåpets dörr, sidogavel resp. bakstycke förberedas enligt håltagningsmallen som ingår i leveransen.

I regel monteras filterfläkten i den nedre delen av apparatskåpet och utblåsningsfiltret i den övre delen.

4.3.1 Förberedelse av apparatskåp

- Klistra fast den medföljande håltagningsmallen på avsett ställe på apparatskåpets dörr, sidogavel eller bakstycke. På håltagningsmallen finns dimensioneringslinjer för uttag och borranvisningar för hålen för festsättning av fläkten (behövs endast vid plåttjocklek > 2,5 mm). Se även bild 8 och bild 9 på sidan 16.



Skaderisk!

Slipa till alla borrhål omsorgsfullt för att undvika skador till följd av vassa kanter.

- Skär upp hålen inklusive linjebreddan enligt bormmallen. Slipa till hålen.

4 Montage och anslutning

SE

4.3.2 Montage av filterfläkt

- Fläkten monteras utan verktyg, genom enkel insnäppning i det förborrade montagehålet
- Se till att fästklackarna hakar i korrekt så att de sitter ordentligt
- Vid plåttjocklekar på över 2 mm bör fästklackarna tryckas in en i taget.
- Vid plåttjocklekar på över 2,5 mm måste filterfläkten dessutom skruvas fast
- För att man ska komma åt de nedre montagehålen måste lamellgallret avlägsnas som på bild 2

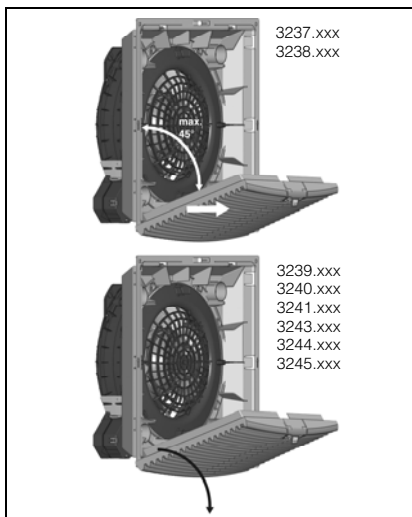


Bild 2: Ta bort lamellgaller

- Vid transport bör fläkten skruvas fast, för att den inte ska falla ut ur montagehålet.
- Fläktmotorn är en roterande komponent som kan överföra svängningar och vibrationer. De vibrationshämmande åtgärder som har fastställts av anläggningens tillverkare måste vidtas i förväg.

- En höjning av kapslingsklassen kan uppnås genom följande tillbehör:
 - IP 55 vid användning av extra finfiltermatta eller strålvattenhuv.
 - IP 56 vid användning av strålvattenhuv.



Hänvisning:

För att höja kapslingsklassen för filterfläkt och utblåsningsfilter måste man använda en extra finfiltermatta resp. en strålvattenhuv.

4.4 Hänvisningar avseende elinstallation

Följ alla gällande nationella och regionala föreskrifter samt föreskrifterna från ansvarigt energiförsörjningsföretag vid elinstallationen. Elinstallationen får enbart genomföras av behörig fackpersonal som ansvarar för att de aktuella standarderna och föreskrifterna iakttas.

4.4.1 Anslutningsdata

- Anslutningsspänningen och -frekvensen måste motsvara de nominella värden som anges på typskylten
- Elektrisk anslutning och eventuella reparationer får endast utföras av behörig fackpersonal.
Använd endast originalreservdelar
- För fläktar på 1~ och 24 V (DC) ska den försäkring som anges på typskylten installeras som ledningsskydd (ledningsskydds brytare eller smältsäkring)
- För fläktar med trefasutförande ska den försäkring som anges på typskylten resp. en lednings-/motorskydds brytare installeras som lednings- och kortslutningsskydd och ställas in på angivet nominellt värde
- Luft- och rotationsriktning anges alltid med en pil på motorhuset
- Om en fas saknas startar inte fläkten. Vid felaktigt vridfält går fläkten åt fel håll

5 Genomförande av elinstallation

SE

4.4.2 Överspänningsskydd och nätbelastning

Aggregatet har inget eget överspänningsskydd. Åtgärder för effektivt åsk- och överspänningsskydd måste vidtas av operatören på nätet. Nätspänningen får inte överskrida en tolerans på ± 10 %.

4.4.3 Skyddsledaranslutning

Skyddsledaranslutningen måste vara ansluten till det övergripande skyddsledarsystemet.

5 Genomförande av elinstallation

5.1 Installation av strömförsörjning

- Komplettera elinstallationen med hjälp av elkopplingskemat.



Hänvisning:

För tekniska data, se typskylt.

- Dra av det röda skyddet på elanslutningen.

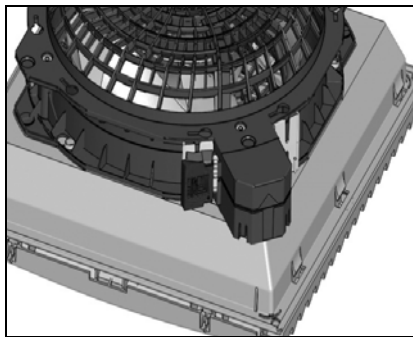


Bild 3: Åtkomst till elektrisk anslutning

- För in anslutningskabeln med ändhylsor i fjäderklämmorna. Välj ledarens tvärsnitt beroende på försäkring (2 x 0,75 – 2,5 mm² flertrådig, 2 x 1,5 – 2,5 mm² fintrådig).



Varning!

Om inga ändhylsor används ska trådarna avisoleras max. 9 mm (observera luft- och krypavståndet).

- Sätt på skyddet på elanslutningen igen.



Hänvisning:

På filterfläkt 3237.xxx görs anslutningen med 2 enkeltrådar, som leds ut ur aggregatet.

5.2 Fastskruvning av spänningsanslutning

Om det inte går att komma åt spänningsanslutningen ordentligt kan den vridas 90°. Tryck då på bajonettlåsets frigöringsknapp på fläktens baksida. På fläktarna 3238.xxx till 3239.xxx låser man upp genom att dra i vinkeln på bajonettlåset (se bild 4).

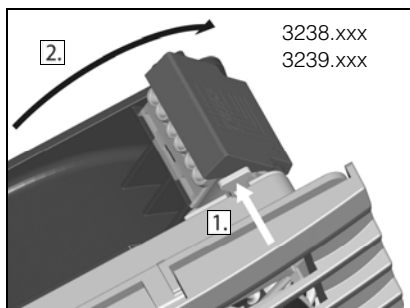


Bild 4: Upplåsning av bajonettlås

På fläktarna 3240.xxx, 3241.xxx, 3243.xxx till 3245.xxx låser man upp genom att trycka på bajonettlåsets frigöringsknapp (se bild 5). Denna sitter i anslutningsklämmans motsatta hörn.

6 Driftstart

SE

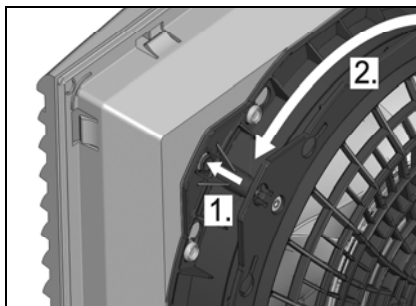


Bild 5: Upplåsning av bajonettlås

5.3 Ändring av luftriktningen

Luften strömmar som standard utifrån och in i skåpet. Om det av tekniska skäl (plats, specifika komponenter etc.) krävs att man ändrar luftriktningen, är detta enkelt gjort. Då måste man lossa fläkthuset och vrida det 180°. För att lossa fläkthuset gör man enligt beskrivningen under "5.2 Fastskruvning av spänningsanslutning" på sidan 9. Observera även anvisningarna under "4.2.1 Allmänt" på sidan 7.

6 Driftstart

Filterfläkten arbetar automatiskt, d.v.s. när strömförsörjningen har kopplats in går fläkten.

Beroende på modell finns följande spänningsvarianter:

- 24 V, DC
- 115 V, 1~
- 230 V, 1~
- 400/460 V, 3 faser

7 Montage och utbyte av filter

I filterfläkten och utblåsningsfiltret finns en standardfiltermatta som förfiltrerar torra, grova dammpartiklar och ludd i omgivningsluften. För att höja kapslingsklassen och vid dammpartiklar med en kornstorlek på < 10 µm rekommenderar vi att man använder finfiltermattor (finns som tillval). Beroende på dammproduktionen måste filtret kontrolleras regelbundet (rekommendation: senast efter 2000 arbetstimmar) och bytas ut vid behov.



Hänvisning:

Använd endast filtermedier i original från Rittal, med Rittal-märkning, för att garantera önskad kapslingsklass, lufteffekt och typgodkännande.



Skaderisk!

Byt endast filtermattan vid stillastående fläkthjul. Stick inte in handen i fläkthjulet.

För att sätta i eller byta filter gör du enligt följande (luftriktning: utifrån och in i skåpet):

- Dra den funktionella logon i lamellgallret uppåt lite grann med fingret (se bild 6)
- Efter upplåsningen kan du fälla undan gallret ca 70° till 90° nedåt
- Lägg, vid behov, in finfiltermattan i skåpet
- Se noga till att den öppna (ruggade) sidan är vänd mot lamellgallret
- Lägg sedan in den medföljande standardfiltermattan
- Se även här noga till att den öppna sidan (utan Rittal-märkning) är vänd mot lamellgallret (se bild 7)
- Fäll nu upp lamellgallret mot skåpet igen tills det hakar i tydligt

8 Inspektion och underhåll

SE

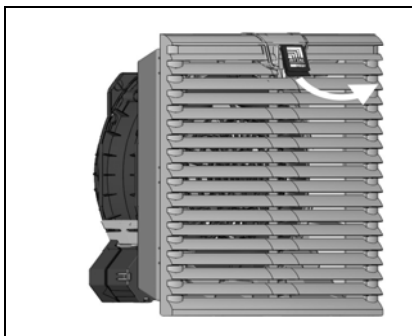


Bild 6: Lossning av lamellgallret

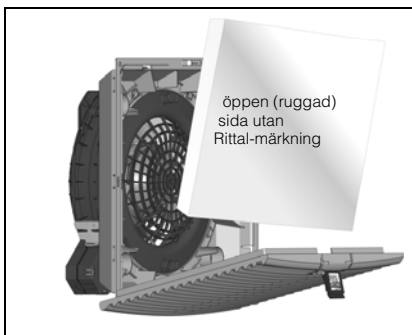


Bild 7: Montera standardfiltermattan



Hänvisning:

Vid ändring av luftriktningen (se 5.3 "Ändring av luftriktningen" på sidan 10) görs monteringen på motsatt sätt.

8 Inspektion och underhåll



Risk för strömstöt!
Apparaten står under spänning.
Koppla bort spänningsförsörjningen innan öppning och säkra den mot oavsiktlig återinkoppling.

Den inbyggda, underhållsfria fläkten är glidlagrad (3237.xxx, 3238.xxx och 3239.xxx) resp. kullagrad (3240.xxx, 3241.xxx, 3243.xxx till 3245.xxx), fukt- och dammskyddad och försedd med en temperaturvakt.

Fläktarna har en förväntad livslängd på minst 40000 driftstimmar (L10, 40°C). Filterfläkten är därmed i stor utsträckning underhållsfri.

Komponenterna kan vid synlig smuts då och då rengöras med en dammsugare resp. tryckluft.

Besvärlig, oljeindränkt smuts kan avlägsnas med icke-brännbara rengöringsmedel, t.ex. kallavfettning.



Varning!

Brandrisk!

Använd inga brännbara vätskor för rengöring.

Underhållsåtgärdernas ordningsföljd:

- Kontrollera nedsmutsningsgraden
- Nedsmutsat filter?
Byt filtret.
- Nedsmutsade fläktlameller?
Rengör.
- Kontrollera bullerutveckling från fläktarna.
- Tryckluftsrengöring

9 Lagring och omhändertagande



Varning!

Skaderisk!

Filterfläkten får under förvaringen inte utsättas för temperaturer över +70 °C eller under -30 °C under lagring.

Omhändertagandet kan ske i Rittal-fabriken.

Kontakta oss.

10 Tekniska data

SE

10 Tekniska data

- Följ angivna nätanslutningsdata (spänning och frekvens) enligt uppgifterna på typskylten
- Följ försäkringen enligt uppgifterna på typskylten

	Enhet	Art. nr.					
Filterfläkt, RAL 7035	–	3237.100	3237.110	3237.124	3238.100	3238.110	3238.124
EMC-filterfläkt, RAL 7035	–	3237.600	–	–	3238.600	–	–
Märkspänning	V Hz	230, 1~, 50/60	115, 1~, 50/60	24 (DC)	230, 1~, 50/60	115, 1~, 50/60	24 (DC)
Märkström max.	A	0,065/0,052	0,12/0,1	0,125	0,12/0,11	0,24/0,22	0,24
Effektförbrukning	W	11/9		3	19/18		5,5
Försäkring T	A	2					
Mått							
Bredd (B1) x Höjd (H1)	mm	116,5 x 116,5			148,5 x 148,5		
Erforderlig håltagning (B2 x H2)	mm	92 x 92			124 x 124		
Djup (T1)	mm	16					
Max. inbyggnadsdjup (T2)	mm	43			58,5		
Lufteffekt friblåsande	m³/h	20/25		20	55/66		55
Lufteffekt med utblåsningsfilter inklusive standardfiltermatta	m³/h	1 x 3237.200: 15/18			1 x 3238.200: 43/50		
		–			2 x 3238.200: 46/56		
Utblåsningsfilter	–	3237.200			3238.200		
EMC-utblåsningsfilter	–	3237.060			3238.060		
Fläkt	–	Axial, självstartande spaltpolmotor		Axial, likströmsmotor	Diagonal, självstartande spaltpolmotor		Diagonal, likströmsmotor
Ljudnivå	dB (A)	38/43		38	46/49		46
Drifttemperatur	°C	-15...+55					
Förvaringstemperatur	°C	-30...+70					
Kapslingsklass (enligt ICE 60 529)	–	IP 54 standard IP 55 med strålvattenhuv IP 56 med strålvattenhuv			IP 54 standard IP 55 med strålvattenhuv IP 56 med strålvattenhuv		

Tab. 2: Tekniska data

Tekniska ändringar förbehålles.

10 Tekniska data

SE

	Enhet	Art. nr.		
Filterfläkt, RAL 7035	–	3239.100	3239.110	3239.124
EMC-filterfläkt, RAL 7035	–	3239.600	–	–
Märkspänning	V Hz	230, 1~, 50/60	115, 1~, 50/60	24 (DC)
Märkström max.	A	0,12/0,11	0,24/0,22	0,23
Effektförbrukning	W	19/18		5,5
Försäkring T	A	2		
Mått				
Bredd (B1) x Höjd (H1)	mm	204 x 204		
Erforderlig håltagning (B2 x H2)	mm	177 x 177		
Djup (T1)	mm	24		
Max. inbyggnadsdjup (T2)	mm	90		
Lufteffekt friblåsande	m ³ /h	105/120		105
Lufteffekt med utblåsningsfilter inklusive standardfiltermatta	m ³ /h	1 x 3239.200: 87/100		
		2 x 3239.200: 93/108		
		1 x 3240.200: 98/111		
Utblåsningsfilter	–	3239.200		
EMC-utblåsningsfilter	–	3239.060		
Fläkt	–	Diagonal, självstartande spaltpolmotor		Diagonal, likströmsmotor
Ljudnivå	dB (A)	46/49		46
Driftstemperatur	°C	-15...+55		
Förvaringstemperatur	°C	-30...+70		
Kapslingsklass (enligt IEC 60 529)	–	IP 54 standard IP 55 med extra finfiltermatta eller strålvattenhuv IP 56 med strålvattenhuv		

Tab. 3: Tekniska data

Tekniska ändringar förbehålles.

10 Tekniska data

SE

	Enhet	Art. nr.					
Filterfläkt, RAL 7035	–	3240.100	3240.110	3240.124	3241.100	3241.110	3241.124
EMC-filterfläkt, RAL 7035	–	3240.600	–	–	3241.600	–	–
Märkspänning	V Hz	230, 1~, 50/60	115, 1~, 50/60	24 (DC)	230, 1~, 50/60	115, 1~, 50/60	24 (DC)
Märkström max.	A	0,21/0,19	0,42/0,38	0,43	0,26/0,24	0,52/0,48	0,8
Effektförbrukning	W	35/34		10	40/42	40/42	19
Försäkring T	A	2	4	2	4		2
Mått							
Bredd (B1) x Höjd (H1)	mm	255 x 255					
Erforderlig håltag- ning (B2 x H2)	mm	224 x 224					
Djup (T1)	mm	25					
Max. inbyggnads- djup (T2)	mm	107					
Lufteffekt friblåsande	m ³ /h	180/160		180	230/250		230
Lufteffekt med utblåsnings- filter inklusive standardfiltermatta	m ³ /h	1 x 3240.200: 138/121			1 x 3240.200: 183/205		
		2 x 3240.200: 165/140			2 x 3240.200: 203/230		
		1 x 3243.200: 165/140			1 x 3243.200: 203/230		
Utblåsningsfilter	–	3240.200					
EMC-utblåsnings- filter	–	3240.060					
Fläkt	–	Diagonal, självstartande spaltpolmotor		Diagonal, likströms- motor	Diagonal, självstartande spaltpolmotor		Diagonal, likströms- motor
Ljudnivå	dB (A)	51/46		51	54/56		54
Drifttemperatur	°C	-30...+55					
Förvarings- temperatur	°C	-30...+70					
Kapslingsklass (enligt IEC 60 529)	–	IP 54 standard IP 55 med extra finfiltermatta eller strålvattenhuv IP 56 med strålvattenhuv					

Tab. 4: Tekniska data

Tekniska ändringar förbehålles.

10 Tekniska data

SE

	Enhet	Art. nr.							
Filterfläkt, RAL 7035	-	3243.100	3243.110	3244.100	3244.110	3244.140	3245.500	3245.510	
EMC-filterfläkt, RAL 7035	-	3243.600	-	3244.600	-	-	3245.600	-	
Märkspänning	V Hz	230, 1~, 50/60	115, 1~, 50/60	230, 1~, 50/60	115, 1~, 50/60	400/460, 3~, 50/60	200...240, 1~, 50/60	100...130, 1~, 50/60	
Märkström max.	A	0,37/0,39	0,78/0,8	0,43/0,6	0,9/1,25	0,17/0,21	1,33	2,1	
Effektförbrukning	W	70/87	75/90	95/135	100/145	93/140	165	165	
Försäkring T	A	4	6	4	6	Motor- skydds- brytare	4	6	
Mått									
Bredd (B1) x Höjd (H1)	mm	323 x 323							
Erforderlig håltagning (B2 x H2)	mm	292 x 292							
Djup (T1)	mm	25							
Max. inbygg- nadsdjup (T2)	mm	118,5		130,5			130,5		
Lufteffekt friblåsande	m³/h	550/600		700/770			900		
Lufteffekt med utblåsningsfilter inklusive stan- dardfiltermatta	m³/h	1 x 3243.200: 465/510		1 x 3243.200: 544/587			1 x 3243.200: 680		
		2 x 3243.200: 508/548		2 x 3243.200: 614/662			2 x 3243.200: 820		
Utblåsnings- filter	-	3243.200							
EMC-utblå- sningsfilter	-	3243.060							
Fläkt	-	Diagonal, kondensatormotor				Diagonal, trefas- motor	Diagonal, EC-motor		
Ljudnivå	dB (A)	59/61		65/66		67/70	72		
Driftstemperatur	°C	-30...+55							
Förvarings- temperatur	°C	-30...+70							
Kapslingsklass (enligt IEC 60 529)	-	IP 54 standard IP 55 med extra finfiltermatta eller strålvattenhuv IP 56 med strålvattenhuv					IP 51 standard IP 52 med extra finfiltermatta IP 56 med strålvattenhuv		

Tab. 5: Tekniska data

Tekniska ändringar förbehålles.

11 Håltagnings- och bormått

SE

11 Håltagnings- och bormått

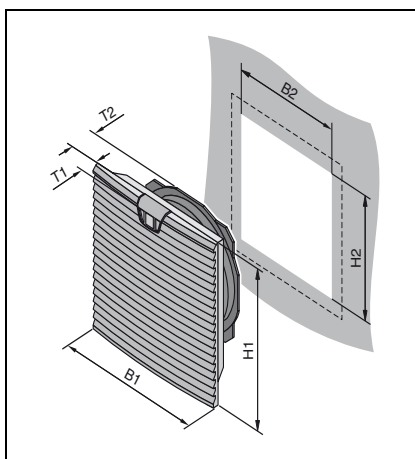


Bild 8: Håltagningsmått

T = Djup



Hänvisning:

Från en viss väggjocklek måste hålet göras aningen större (se bifogad håltagningsmall).

Art. nr.	B2 x H2 mm	T2 mm
3237.xxx	92 x 92	43
3238.xxx	124 x 124	58,5
3239.xxx	177 x 177	90
3240.xxx	224 x 224	107
3241.xxx	224 x 224	107
3243.xxx	292 x 292	118,5
3244.xxx	292 x 292	130,5
3245.xxx	292 x 292	130,5

Tab. 6: Håltagningsmått

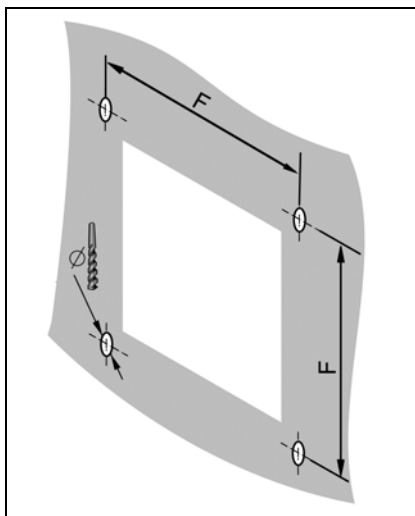


Bild 9: Hålbild

Art. nr.	Ø mm	F mm
3237.xxx	3,5	100,5
3238.xxx	3,5	132,5
3239.xxx	4,5	185
3240.xxx	4,5	234
3241.xxx	4,5	234
3243.xxx	4,5	302
3244.xxx	4,5	302
3245.xxx	4,5	302

Tab. 7: Bormått

12 EMC-fläkt/-utblåsningsfilter

SE

12 EMC-fläkt/-utblåsningsfilter

För att uppnå EMC-skydd ska EMC-filterfläkt och EMC-utblåsningsfilter hakas i montagehålet med snäppfästena och fästas med de medföljande skruvarna. Efter detta ska övergången mellan filterfläkten och skåpets insida sammanfogas inifrån hela vägen runt med de 4 skyddsfolierna som på bilden nedan.

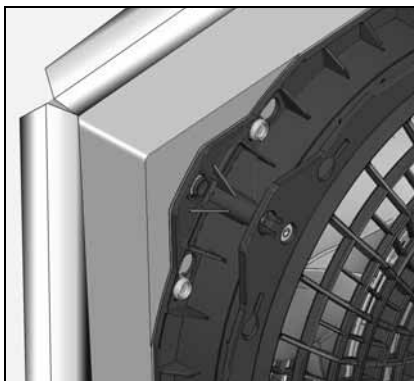


Bild 10: EMC-skyddsfolier



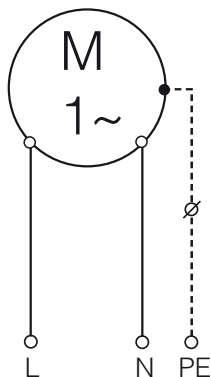
Hänvisning:

EMC-skydd kan endast garanteras om EMC-filtermedier i original från Rittal används (art. nr. 3237.066, 3238.066, 3239.066, 3240.066, 3243.066).

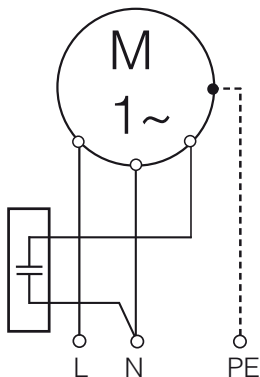
13 Anslutningsschema

SE

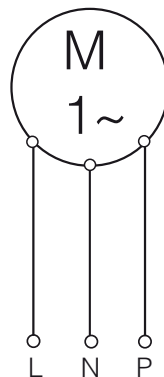
13 Anslutningsschema



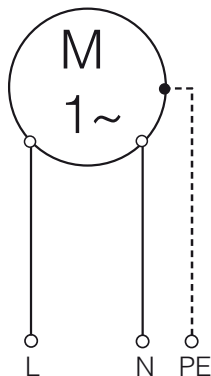
3237.100/.110/.600
3238.100/.110/.600
3239.100/.110/.600



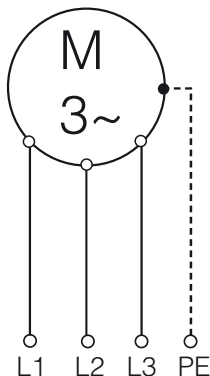
3243.100/.110/.600
3244.100/.110/.600



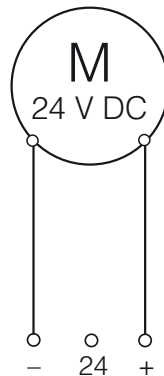
3245.500/.510/.600
Detaljer,
se sidan 19



3240.100/.110/.600
3241.100/.110/.600



3244.140



3237.124
3238.124
3239.124
3240.124
3241.124

Bild 11: Anslutningsschema

13 Anslutningsschema

SE

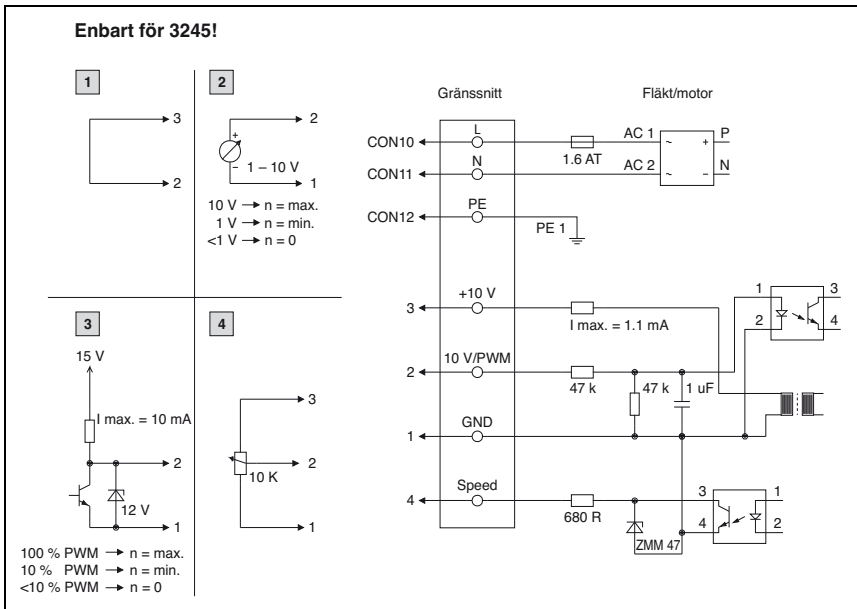


Bild 12: Anslutningsschema 3245

- 1** Max. varvtal (vid leverans)
- 2** Inställbart varvtal
- 3** Inställbart varvtal via PWM 1–10 kHz
- 4** Inställbart varvtal via potentiometer

Nr.	Anslutning	Funktion/Uppgift
CON10	L	Matningsspänning 200...240 V AC, 50...60 Hz
CON11	N	Neutralledare
CON12	PE	Skyddsjordledare
1	GND	Jordanslutning för styrgränssnitt
2	0...10 V/PWM	Styrsignal 0...10 V eller PWM, galvaniskt isolerad, impedans 100 kΩ
3	+10 V	Spänningsutgång 10 V max. 1,1 mA, galvaniskt isolerad, ej kortslutningsskyddad
4	Speed	Hastighetsutgång Open Collector, 1 puls per varv, galvaniskt isolerad

Tab. 8: Förklaring till bild 12

14 EG-Konformitetsförklaring

SE

14 EG-Konformitetsförklaring

EG-Konformitätserklärung
Maschinenrichtlinie 2006/42/EG Anhang II A
EC Declaration of Conformity
Machinery Directive 2006/42/EC Annex II A

Hiermit erklären wir, *(We hereby declare)*

Rittal GmbH & Co. KG, Auf dem Stützelberg, D-35745 Herborn

dass die Filterlüfter: *(that the fan-and-filter units:)*

SK 3237.xxx SK 3238.xxx SK 3239.xxx SK 3240.xxx SK 3241.xxx SK 3243.xxx SK 3244.xxx

„xxx“ steht für *(“xxx” applies to):*

100, 109, 110, 124^{a)}, 140, 600, 609, 610

^{a)} 24 VDC Version; nicht nach NSPrI 2006/95/EG *(does not comply with LVD 2006/95/EC)*

folgenden Richtlinien entsprechen: *(comply with the following directives:)*

Maschinenrichtlinie 2006/42/EG *(Machinery directive 2006/42/EC)*

Elektromagnetische Verträglichkeit 2004/108/EG *(Electromagnetic compatibility 2004/108/EC)*

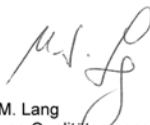
Bei einer nicht mit uns abgestimmten Änderung der Maschine verliert diese EG-Konformitätserklärung ihre Gültigkeit.

This declaration of EC conformity shall become null and void when the assembly is subjected to any modification that has not met with our approval.

Herborn, 29.9.2010

Verantwortlich für Dokumentation
(Responsible for documentation)

Rittal GmbH & Co. KG
Auf dem Stützelberg
D-35745 Herborn



Dr. M. Lang
Leitung Qualitätsmanagement
(Vice President Quality Management)

Mehr Informationen finden Sie auf www.rittal.de
Please find further information at www.rittal.com

Rittal – The System.

Faster – better – everywhere.

- Enclosures
- Power Distribution
- Climate Control
- IT Infrastructure
- Software & Services

RITTAL GmbH & Co. KG
Postfach 1662 • D-35726 Herborn
Phone +49(0)2772 505-0 • Fax +49(0)2772 505-2319
E-mail: info@rittal.de • www.rittal.com

ENCLOSURES

POWER DISTRIBUTION

CLIMATE CONTROL

IT INFRASTRUCTURE

SOFTWARE & SERVICES



FRIEDHELM LOH GROUP