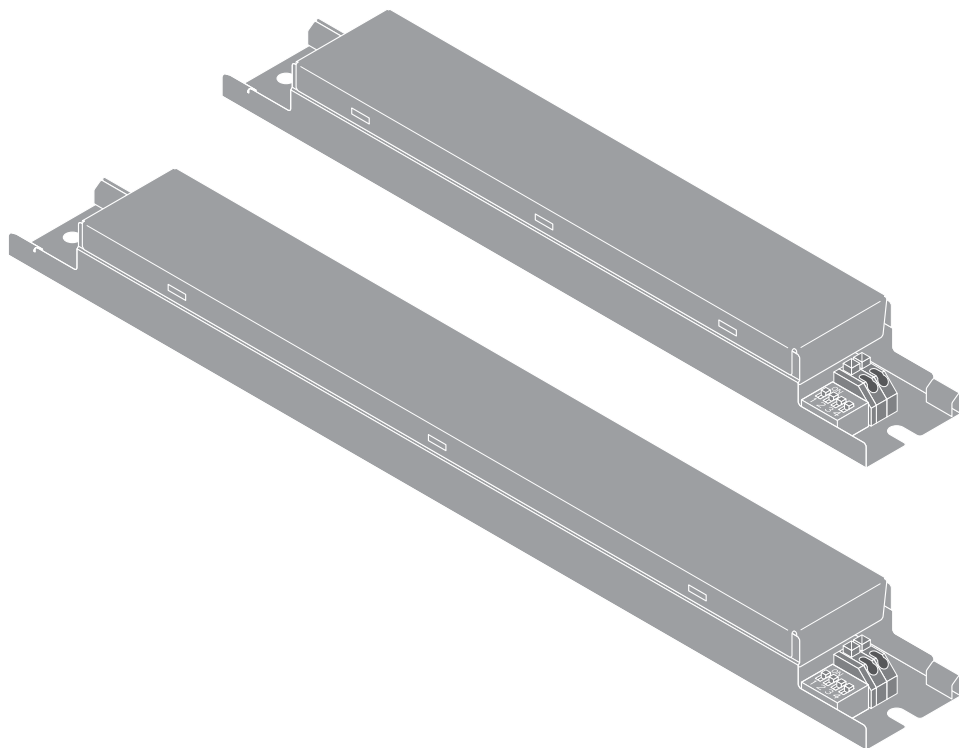


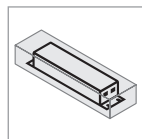
LED DRIVER DR DS P

LEDVANCE

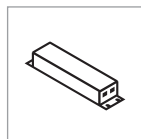


	EAN	l x w x h [mm]	W	IP	Temp (°C)	VAC	Hz
DR DS-P-40/220-240/475 L NSV	4099854258497 (TRADE) 4099854264948 (OEM)	211 x 31 x 22	40	20	-25...+50	220-240V	0/50/60
DR DS-P-60/220-240/625 L NSV	4099854258510 (TRADE) 4099854264962 (OEM)	211 x 31 x 22	60	20	-25...+50	220-240V	0/50/60
DR DS-P-90/220-240/775 L NSV	4099854258534 (TRADE) 4099854264986 (OEM)	211 x 31 x 22	90	20	-25...+50	220-240V	0/50/60
DR DS-P-150/220-240/925 L NSV	4099854258558 (TRADE) 4099854265006 (OEM)	281 x 31 x 22	150	20	-25...+50	220-240V	0/50/60

TRADE



OEM



LED DRIVER DR DS P



PRI N L PE	DR DS-P-40/220-240/475 L NSV CONSTANT CURRENT LED POWER SUPPLY www.ledvance.com AC57909	•tc	$P_{max}[W]$ $I_{max}[mA]$ 1 2 3 4				$P_{max}[W]$ $I_{max}[mA]$ 1 2 3 4				$V_{in}(+)$ +250 V SEC LED + LED - wire preparation 0,5-1,5 D
			22 100 - - - - 27,5 125 - - - ON 33 150 - - - ON 38,5 175 - - ON ON 42 225 - ON - ON 250 - ON ON ON 275 - ON ON ON ON	300 ON - - - - 325 ON - - - ON 350 ON - - - ON 375 ON - ON ON - 400 ON - - - ON 425 ON ON - - - 450 ON ON ON - 475 ON ON ON ON	44 200 - - - - 55 250 - - - ON 60 300 - - - ON 60 325 - - - ON ON 60 350 - - - ON - 375 - ON - ON 400 - ON ON - 425 - ON ON ON	450 ON - - - - 475 ON - - - ON 500 ON - - - ON 525 ON - - - ON ON 550 ON ON - - - 575 ON - ON - ON 600 ON ON ON - 625 ON ON ON ON	44 200 - - - - 55 250 - - - ON 60 300 - - - ON 60 325 - - - ON ON 60 350 - - - ON - 375 - ON - ON 400 - ON ON - 425 - ON ON ON	450 ON - - - - 475 ON - - - ON 500 ON - - - ON 525 ON - - - ON ON 550 ON ON - - - 575 ON - ON - ON 600 ON ON ON - 625 ON ON ON ON			

picture only for reference, valid print on product 1)

PRI N L PE	DR DS-P-60/220-240/625 L NSV CONSTANT CURRENT LED POWER SUPPLY www.ledvance.com AC57910	•tc	$P_{max}[W]$ $I_{max}[mA]$ 1 2 3 4				$P_{max}[W]$ $I_{max}[mA]$ 1 2 3 4				$V_{in}(+)$ +250 V SEC LED + LED - wire preparation 0,5-1,5 D
			44 200 - - - - 55 250 - - - ON 60 300 - - - ON 60 325 - - - ON ON 60 350 - - - ON - 375 - ON - ON 400 - ON ON - 425 - ON ON ON	475 ON - - - - 500 ON - - - ON 525 ON - - - ON ON 550 ON ON - - - 575 ON - ON - ON 600 ON ON ON - 625 ON ON ON ON	66 300 - - - - 77 350 - - - ON 80 400 - - - ON 450 - - - ON ON 500 - - - ON - 525 - ON - ON 550 - ON ON - 575 - ON ON ON 575 - ON ON ON ON	600 ON - - - - 625 ON - - - ON 650 ON - - - ON 675 ON - ON ON - 700 ON - - - ON 725 ON ON - - - 750 ON ON ON - 775 ON ON ON ON	66 300 - - - - 77 350 - - - ON 80 400 - - - ON 450 - - - ON ON 500 - - - ON - 525 - ON - ON 550 - ON ON - 575 - ON ON ON 575 - ON ON ON ON	600 ON - - - - 625 ON - - - ON 650 ON - - - ON 675 ON - ON ON - 700 ON - - - ON 725 ON ON - - - 750 ON ON ON - 775 ON ON ON ON			

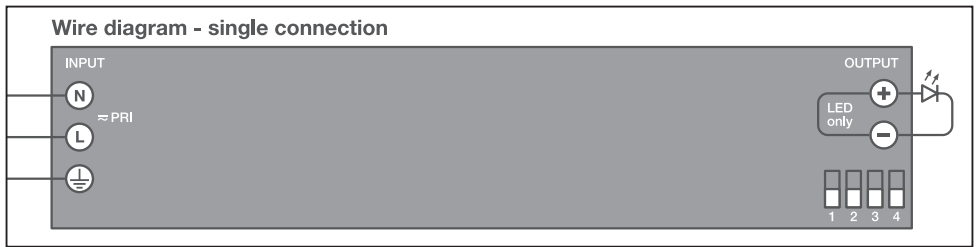
picture only for reference, valid print on product 1)

PRI N L PE	DR DS-P-80/220-240/775 L NSV CONSTANT CURRENT LED POWER SUPPLY www.ledvance.com AC57911	•tc	$P_{max}[W]$ $I_{max}[mA]$ 1 2 3 4				$P_{max}[W]$ $I_{max}[mA]$ 1 2 3 4				$V_{in}(+)$ +250 V SEC LED + LED - wire preparation 0,5-1,5 D
			66 300 - - - - 77 350 - - - ON 80 400 - - - ON 450 - - - ON ON 500 - - - ON - 525 - ON - ON 550 - ON ON - 575 - ON ON ON 575 - ON ON ON ON	600 ON - - - - 625 ON - - - ON 650 ON - - - ON 675 ON - ON ON - 700 ON - - - ON 725 ON ON - - - 750 ON ON ON - 775 ON ON ON ON	90 525 - - - - 450 - - - ON ON 500 - - - ON - 525 - ON - ON 550 - ON ON - 575 - ON ON ON 575 - ON ON ON ON	600 ON - - - - 625 ON - - - ON 650 ON - - - ON 675 ON - ON ON - 700 ON - - - ON 725 ON ON - - - 750 ON ON ON - 775 ON ON ON ON	90 525 - - - - 450 - - - ON ON 500 - - - ON - 525 - ON - ON 550 - ON ON - 575 - ON ON ON 575 - ON ON ON ON	600 ON - - - - 625 ON - - - ON 650 ON - - - ON 675 ON - ON ON - 700 ON - - - ON 725 ON ON - - - 750 ON ON ON - 775 ON ON ON ON			

picture only for reference, valid print on product 1)

PRI N L PE	DR DS-P-150/220-240/925 L NSV CONSTANT CURRENT LED POWER SUPPLY www.ledvance.com AC57912	•tc	$P_{max}[W]$ $I_{max}[mA]$ 1 2 3 4				$P_{max}[W]$ $I_{max}[mA]$ 1 2 3 4				$V_{in}(+)$ +250 V SEC LED + LED - wire preparation 0,5-1,5 D
			121 550 - - - - 126,5 575 - - - ON 132 600 - - - ON 137,5 625 - - ON ON 143 650 - ON - - 149 675 - ON - ON 150 700 - ON ON - 725 - ON ON ON	750 ON - - - - 775 ON - - - ON 800 ON - - - ON 825 ON - ON ON - 850 ON ON - - - 875 ON ON - ON - 900 ON ON ON - 925 ON ON ON ON	150 725 - ON ON ON 150 725 - ON ON ON 150 725 - ON ON ON 150 725 - ON ON ON 150 725 - ON ON ON 150 725 - ON ON ON 150 725 - ON ON ON 150 725 - ON ON ON	150 725 - ON ON ON 150 725 - ON ON ON 150 725 - ON ON ON 150 725 - ON ON ON 150 725 - ON ON ON 150 725 - ON ON ON 150 725 - ON ON ON 150 725 - ON ON ON	150 725 - ON ON ON 150 725 - ON ON ON 150 725 - ON ON ON 150 725 - ON ON ON 150 725 - ON ON ON 150 725 - ON ON ON 150 725 - ON ON ON 150 725 - ON ON ON	150 725 - ON ON ON 150 725 - ON ON ON 150 725 - ON ON ON 150 725 - ON ON ON 150 725 - ON ON ON 150 725 - ON ON ON 150 725 - ON ON ON 150 725 - ON ON ON			

picture only for reference, valid print on product 1)



TECHNICAL TABLES

GTIN10	GTIN40	PRODUCT DESCRIPTION	Input Voltage AC (V)	Inrush current (A)	T _H (s)	Max. ECG no. on circuit breaker					
						10A (B)	13A (B)	16A (B)	10A (C)	13A (C)	16A (C)
4099854258497 (TRADE)	4099854258503 (TRADE)	DR DS-P-40/220-240/475 L NSV	220...240	20	212	16	20	26	28	34	42
4099854264948 (OEM)	4099854264955 (OEM)										
4099854258510 (TRADE)	4099854258527 (TRADE)										
4099854264962 (OEM)	4099854264979 (OEM)	DR DS-P-60/220-240/625 L NSV	220...240	21	260	14	18	26	23	28	38
4099854258534 (TRADE)	4099854258541 (TRADE)										
4099854264986 (OEM)	4099854264993 (OEM)										
4099854258558 (TRADE)	4099854258565 (TRADE)	DR DS-P-90/220-240/775 L NSV	220...240	30	290	9	12	14	16	19	23
4099854265006 (OEM)	4099854265013 (OEM)										
4099854265006 (OEM)	4099854265013 (OEM)										

LED DRIVER DR DS P



DR DS-P-40 220-240/475 L NSV					
Io (mA)	PI N1	PI N2	PI N3	PI N4	
100*	-	-	-	-	-
125	-	-	-	-	ON
150	-	-	ON	-	-
175	-	-	ON	ON	-
200	-	ON	-	-	-
225	-	ON	-	ON	-
250	-	ON	ON	-	-
275	-	ON	ON	ON	-
300	ON	-	-	-	-
325	ON	-	-	ON	-
350	ON	-	ON	-	-
375	ON	-	ON	ON	-
400	ON	ON	-	-	-
425	ON	ON	-	ON	-
450	ON	ON	ON	-	-
475	ON	ON	ON	ON	-

DR DS-P-60 220-240/625 L NSV					
Io (mA)	PI N1	PI N2	PI N3	PI N4	
200*	-	-	-	-	-
250	-	-	-	-	ON
300	-	-	ON	-	-
325	-	-	ON	ON	-
350	-	ON	-	-	-
375	-	ON	-	ON	-
400	-	ON	ON	-	-
425	-	ON	ON	ON	-
450	ON	-	-	-	-
475	ON	-	-	ON	-
500	ON	-	ON	-	-
525	ON	-	ON	ON	-
550	ON	ON	-	-	-
575	ON	ON	-	ON	-
600	ON	ON	ON	-	-
625	ON	ON	ON	ON	-

DR DS-P-90 220-240/775 L NSV					
Io (mA)	PI N1	PI N2	PI N3	PI N4	
300*	-	-	-	-	-
350	-	-	-	-	ON
400	-	-	ON	-	-
450	-	-	ON	ON	-
500	-	ON	-	-	-
525	-	ON	-	ON	-
550	-	ON	ON	-	-
575	-	ON	ON	ON	-
600	ON	-	-	-	-
625	ON	-	-	ON	-
650	ON	-	ON	-	-
675	ON	-	ON	ON	-
700	ON	ON	-	-	-
725	ON	ON	-	ON	-
750	ON	ON	ON	-	-
775	ON	ON	ON	ON	-

DR DS-P-150 220-240/925 L NSV					
Io (mA)	PI N1	PI N2	PI N3	PI N4	
550*	-	-	-	-	-
575	-	-	-	-	ON
600	-	-	ON	-	-
625	-	-	ON	ON	-
650	-	ON	-	-	-
675	-	ON	-	ON	-
700	-	ON	ON	-	-
725	-	ON	ON	ON	-
750	ON	-	-	-	-
775	ON	-	-	ON	-
800	ON	-	ON	-	-
825	ON	-	ON	ON	-
850	ON	ON	-	-	-
875	ON	ON	-	ON	-
900	ON	ON	ON	-	-
925	ON	ON	ON	ON	-

*Default value

(GB) Installing and operating information:
Connect only LED load type. Flashing happens if ULED above Urated. Shutdown of load if ULED under Urated.

Wiring information:

Do not connect together the Outputs of two or more units. Lines max. 2 m whole length excl. modules.

Technical support: www.ledvance.com

1) picture only for reference, valid print on product

(D) Installations- und Betriebshinweise:
Schließen Sie nur LED-Lasttypen an. Blinken tritt auf, wenn ULED über U_{rated} liegt. Abschaltung der Last, wenn ULED unter U_{rated} liegt.

Verdrahtungshinweise:

Schließen Sie nicht die Ausgänge von zwei oder mehreren Geräten zusammen. Max. Gesamtlänge der Leitungen ohne Module 2 m.

Technische Unterstützung: www.ledvance.com,
Kundenservicecenter: kundenservice@ledvance.com,
Deutschland: Tel.: +49 89 780673-660, Fax: +49 89 780670-665, Österreich: Tel.: +43 1 68068 118 oder 126, Fax: +43 1 68068 7

1) Foto dient nur als Referenz, gültiger Druck auf dem Produkt

(F) Informations pour l'installation et le fonctionnement:
Connecter uniquement un type de charge LED. Un clignotement se produit si ULED est supérieur à U_{rated}. L'arrêt de la charge se produit si ULED est inférieur à U_{rated}.

Informations de câblage:

Ne pas connecter ensemble les sorties de deux unités ou plus. Longueur totale max. 2 m hors modules.

Support technique: www.ledvance.com

1) image non contractuelle, se référer aux inscriptions sur le produit

(I) Informazioni su installazione e funzionamento:
Collegare solo il tipo di carico LED. Il lampeggio si verifica se ULED supera U_{nominale}. Spegnimento della ricarica se ULED è inferiore a U_{nominale}.

Informazioni sul cablaggio:

Non collegare insieme le uscite di due o più unità. Linee max. 2 m di lunghezza totale, moduli esclusi.

Supporto tecnico: www.ledvance.com

1) immagine solo come riferimento, stampa valida sul prodotto

(E) Indicaciones de instalación y funcionamiento:
Conecte solo los tipos de carga LED. Si ULED está por encima de U_{rated}, se producirá un destello intermitente. Si ULED está por debajo de U_{rated}, se apagará.

Indicaciones sobre cableado:

No conecte juntas las salidas de dos o más unidades. La longitud total máxima de las líneas sin módulo es de 2 m.

Soporte técnico: www.ledvance.com

1) La imagen solo es de referencia; la impresión válida se encuentra en el producto

(P) Informação de instalação e funcionamento:
Ligue apenas a LEDs. A intermitência acontece se ULED superior a U_{rated}. Desligamento da carga se ULED inferior a U_{rated}.

Informação sobre ligação dos cabos:

Não ligue conjuntamente as saídas de dois ou mais transformadores. Linhas máx. 2 m de comprimento total excluindo os módulos.

Apoio Técnico: www.ledvance.com

1) imagem apenas para referência, estampa válida no produto

(GR) Πληροφορίες εγκατάστασης και χειρισμού:
Συνδέστε μόνο τύπο φορτίου LED. Η λυχνία αναβοβλίνει εάν η τάση ULED υπερβαίνει την ονομαστική τάση. Τερματισμός φορτίου εάν η τάση ULED δεν υπερβαίνει την ονομαστική τάση.

Πληροφορίες καλωδίωσης:

Μην συνδέετε μεταξύ τους τις εξόδους δύο ή περισσότερων μονάδων. Γραμμές 2 μέτρα μ.μ. συνολικό μήκος, χωρίς τις μονάδες.

Τεχνική υποστήριξη: www.ledvance.com

1) Η εικόνα είναι ενδεικτική. Η έγκυρη εκτύπωση είναι στο προϊόν

(NL) Installatie- en gebruiksinstructies:
Sluit alleen het type voor LED-vermogen aan. Knipperen gebeurt als de ULED hoger is dan de U-waarde. Uitschakeling van de lading als ULED onder U-waarde valt.

Informatie over bedrading:

Sluit niet de uitgangen van twee of meer eenheden samen aan. Leidingen max. 2 m totale lengte excl. modules.

Technische ondersteuning: www.ledvance.com

1) afbeelding slechts ter informatie, zie geldig stempel op product

(S) Installations- och bruksinformation:
Anslut endast laster av LED-typ. Blinkar om ULED överstiger U_{rated}. Stänger av belastning om ULED understiger U_{rated}.

Inkopplingsinformation:

Koppla inte ihop utgångarna från två eller fler enheter. Den maximala totala längden på ledningarna är 2 m utan moduler.

Tekniskt stöd: www.ledvance.com

1) Bild endast avsedd som referens, giltigt tryck på produkten

(FIN) Asennus- ja käyttötietoja:
Kytke ainoastaan led-kuormitustyyppiin. Viikkuu, jos ULED ylittää U_{rated}-arvon. Kuorman sammutus, jos ULED allittaa U_{rated}-arvon.

Kytkentiedot:

Ei saa kytkeä kahta tai useampaa yksikköä lähtöihin tai. Linjat maks. 2 m kokonaispituus.

Tekninen tuki: www.ledvance.com

1) kuva on vain viitteellinen, tuotteen painettu on pätevä

(N) Installasjons- og driftsinformasjon:
Koble kun til LED-lasttyper. Blinking forekommer dersom ULED er høyere enn U_{rated}. Belastning stenges dersom ULED er lavere enn U_{rated}.

Kablinginformasjon:

Ikke koble sammen utgangene til to eller flere enheter. Ledningene maks. 2 m full lengde ekskl. moduler.

Teknisk støtte: www.ledvance.com

1) Bilde kun for referanseformål, gyldig påtrykk på produktet

(DK) Installations- og driftsoplysninger:
Tilslut kun LED af belastningstyper. Lyset blinker, hvis ULED er over U_{nominal}. Nedlukning af belastning, hvis ULED er under U_{nominal}.

Anvisninger for ledningsføring:

Forbind ikke udgangene til hinanden til to eller flere enheder. Linjerne maks. 2 m fuld længde eksklusive moduler.

Teknisk assistance: www.ledvance.com

1) billede er kun til reference, gyldigt tryk på produkt

(CZ) Informace k instalaci a provozu:
Připojte pouze LED zátěž. Blika, pokud je ULED vyšší než URated. Vypne se, pokud je ULED nižší než URated.

Informace k zapojení:
Nepřipojujte výstupy ke dvěma nebo více jednotkám. Vedení max. 2 m plná délka bez modulů. Technická podpora: www.ledvance.com

1) obrázek jen jako reference, platný potisk je na výrobku

(RUS) Информация по установке и эксплуатации:
Подключайте только тип нагрузки LED. Если мощность ULED превышает URated, лампочка начнет мигать. Если мощность ULED меньше URated, нагрузка будет отключена.

Информация о проводке:
Не соединяйте вместе выходы двух или более блоков. Макс. длина провода — 2 м без учета модулей.

Техническая поддержка: www.ledvance.com

1) Изображение представлено в качестве примера. Актуальное изображение нанесено на изделие.

(H) Beépítési és működtetési információk:
Csak LED jellegű terhelést csatlakoztasson. Villogás történik, ha az ULED meghaladja az URated-et. A terhelés lekapcsolása, ha az ULED az URated alatt van.

Vezetékezési információ:
Ne párhuzamosítsa több egység LED kimenetét. A remnikokon lévő vezeték maximális hossza 2 m.

Technikai támogatás: www.ledvance.com

1) az ábra csak illusztráció, érvényes felirat a terméken

(PL) Wskazówki dotyczące instalacji i użytkowania:
Podłączaj wyłącznie diodowe źródła światła. Miganie występuje, jeżeli wartość ULED jest wyższa niż Unominalne. Rozłączenie przełączeniowo następuje, jeżeli wartość ULED jest niższa niż Unominalne.

Wskazówki dotyczące okablowania:
Nie łączyc z sobą wyjść dwóch lub więcej urządzeń. Maksymalna łączna długość przewodów wynosi 2 m bez modułów.

Wsparcie techniczne: www.ledvance.com

1) Obraz służy jedynie jako przykład, obowiązujący nadruk znajduje się na produkcie

(SK) Informácie o inštalácii a prevádzke:
Pripájajte len zafarbené typu LED. Prístroj začne blikať, ak je ULED vyššie ako URated. Vypnutie zafarže, ak je ULED nižšie ako URated.

Informácie o zapojení:
Nezapájajte spolu výstupy dvoch alebo viacerých zariadení. Vedenia môžu mať maximálnu celkovú dĺžku 2 m bez modulu.

Technická podpora: www.ledvance.com

1) obrázok je len pre referenciu, reálna potlač sa nachádza na výrobku

(SLO) Informacije o namestitvi in delovanju:
Priključite samo LED vrsto obremenitve. Lučka utripa, če je ULED nad URated. Izklopite obremenitev, če je ULED pod URated.

Informacije o ožičenju:
Ne priključujte skupaj izhoda od dveh ali več enot. Največja skupna dolžina linija brez modulov je 2 m. Tehnična podpora: www.ledvance.com

1) Slika je samo za referenco, veljaven natis je na izdelku

(TR) Kurulum ve işletim bilgisi:
Sadec LED yük türünü bağılayın. ULED, nominal voltajın üzerindeyse yanıp söner. ULED nominal voltajın altına inerse yük bağılantısı kesilir.

Kablo bağlantisı bilgisi:
Çıkışları iki veya daha fazla bağlamayın. Hatlar, modüller hariç tam olarak maks. 2 m'dir.

Teknik destek: www.ledvance.com
1) resim yalnızca referans amaçlıdır, geçerli baskı ürün üzerindedir

(HR) Informacije o ugradnji i rukovanju:
Spojite samo LED vrstu opterećenja. Do preterenja dolazi ako je ULED iznad URated. Isključivanje opterećenja ako je ULED ispod URated.

Informacije o ožičenju:
Nemojte spajati zajedno izlaze dvije ili više jedinica. Maks. ukupna dužina vodova izuzev modula je 2 m. Tehnička podrška: www.ledvance.com

1) slika služi samo kao referenca, važeći ispis na proizvodu

(RO) Instrucțiuni de montaj și operare:
Conectați numai sarcini tip LED. Luminează intermitent dacă ULED-ul este peste URated. Oprirea sarcinii dacă ULED-ul este sub URated.

Indicații de cablare:
Nu conectați împreună ieșirile a două sau mai multe unități. Lungimea maximă a conductelor este de 2 m, fără module.

Asistență tehnică: www.ledvance.com

1) Imaginea este doar orientativă, cea corectă se află pe produs

(BG) Информация за монтаж и работа:
Свързвайте само светодиодни товари. Ако мощността на ULED надвиши URated, светлината ще започне да мига. Ако мощността на ULED е по-малка от URated, напрежението ще се изключи.

Инструкция за окабеляване:
Не свързвайте заедно изходите на две или повече устройства. Мак. 2 m без модула цялостна дължина на линии.

Техническа поддръжка: www.ledvance.com

1) изображението е само за информация, точно изображението върху продукта

(EST) Teave paigaldamise ja kasutamise kohta:
Ühendage ainult LED võimsustüübiga. Vilgub, kui ULED ületab Üreitingu. Koormuse väljalülitamine, kui ULED on Üreitingu kohane.

Juhtmete paigaldamine:
Ärge ühendage kokku kahe või enama mooduli väljundide. Juhtmete kogupikkus max 2 m, ilma mooduliteta.

Tehniline tugi: www.ledvance.com

1) pilt on ainult viiteks, kehtiv tempel tootel

(LT) Instaliavimo ir naudojimo informacija:
Pajunkite tik LED apkrovos tipą. Mirksis, jei ULED viršija URated. Aproxia išjungtama, jei ULED nesiekia URated.

Laidų išvedžiojimas/pajungimas:
Nejungių kartu dvių įrenginių išėjimus. Maksimalus laidų ilgis neturi viršyti 2m.

Techninė pagalba: www.ledvance.com

1) paveikslėlis pateiktas tik informaciniais tikslais, galiojanti nuoroda yra atspausdinta ant gaminių

(LV) Uzstādīšanas un lietošanas instrukcijas:
Pievienojiet tikai slodzes tipa LED. Mirgošana notiek, ja ULED pārsniedz URated vērtību. Slodzes izslēgšana notiek, ja ULED zem URated vērtības.

Elektroinstalācijas instrukcijas:
Nesavienojiet divu vai vairāku ierīču izejas. Maksimālās kopējais garums līnijai ir 2 m, neskaitot moduļus.

Tehniskais atbalsts: www.ledvance.com

1) Attēls paredzēts tikai informatīvos nolūkos, spēkā esošas norādes uz produktu

(SRB) Informacije za instalaciju i rad:
Priključite samo LED tip potrošača. Treptanje se dešava ako je U-LED iznad U-nominalne vrednosti. Opterećenje se isključuje ako je U-LED ispod U-nominalne vrednosti.

Informacije o ožičenju:
Nemojte povezivati zajedno izlaze dve ili više jedinica. Maks. ukupna dužina vodova izuzev modula je 2 m.

Tehnička podrška: www.ledvance.com

1) slika samo za referencu, važeća štampa na proizvodu

(UA) Інформація за встановлення та експлуатації:
Під'єднайте лише СВІТЛОДІОДНИЙ тип навантаження. Блимає, якщо компонент ULED піддається впливу напруги, що перевищує номінальне значення напруги U. Виключення навантаження відбувається, якщо компонент ULED піддається впливу напруги, що є нижчою за номінальне значення U.

Інформація про електропробову:
Не з'єднуйте виводи двох або більшої кількості блоків. Лінії мають довжину макс. 2 м, не враховуючи модулі.

Технічна підтримка: www.ledvance.com

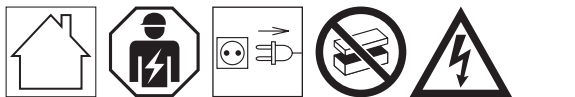
1) зображення тільки для довідки. Дійсна інформація надрукована на продукті.

(KZ) Орату және пайдалану туралы ақпарат:
Тек LED жүктеме түрін қосыңыз. Жыпылықтау орын алуы мүмкін, егер UЖарықдиодты шамы U деңгейіненмысып кетсе. Жүктеменің өшірілуі егер UЖарықдиодты шамы Uдеңгейінен төмен болса.

Сымдар туралы ақпарат:
Екі немесе одан да көп құрылғының шығыстарын біріктірмеңіз. Модульдерді қоспағанда, бүкіл ұзындығы бойынша 2 м жолдар.

Техникалық көмек: www.ledvance.com

1) сурет тек анықтама үшін, жарамды принт өнімде



C10449057
G11184166
12.03.24

LEDVANCE GmbH
Steinerne Furt 62
86167 Augsburg, Germany
www.ledvance.com

© LEDVANCE Ltd, Sterling House,
810 Mandarin Court, Warrington,
Cheshire, WA1 1GG, United Kingdom