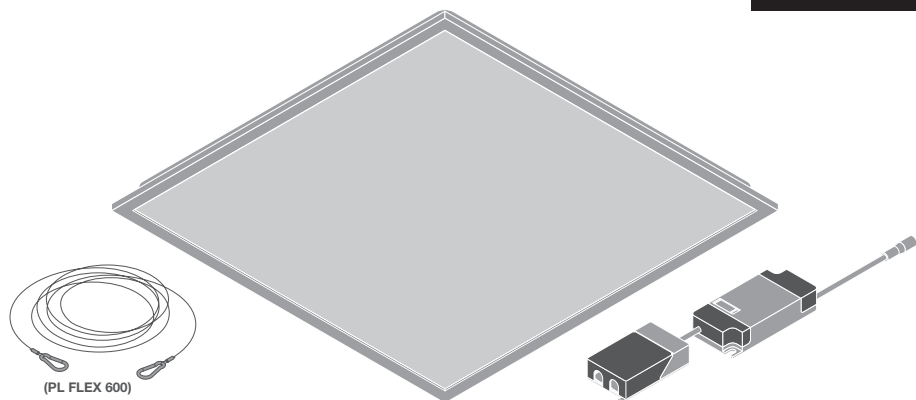


PANEL FLEX 600/625

PANEL FLEX 600/625 DALI

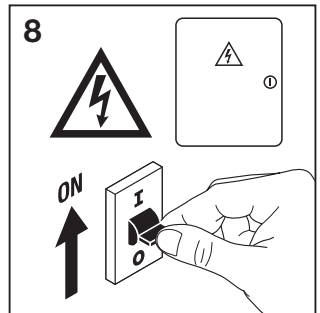
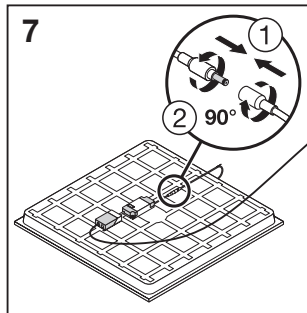
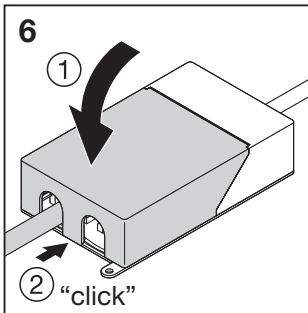
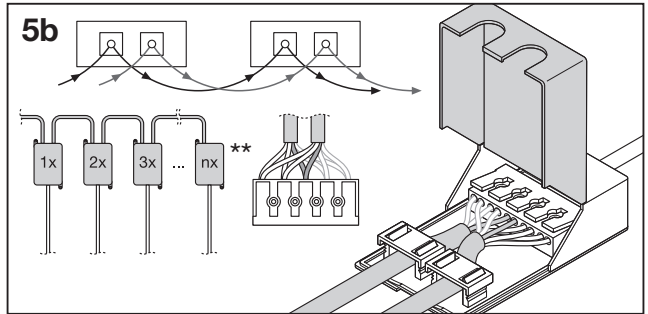
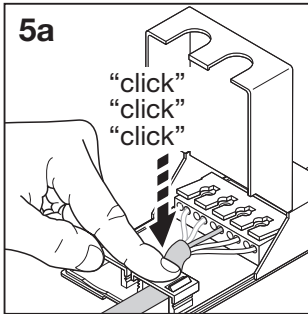
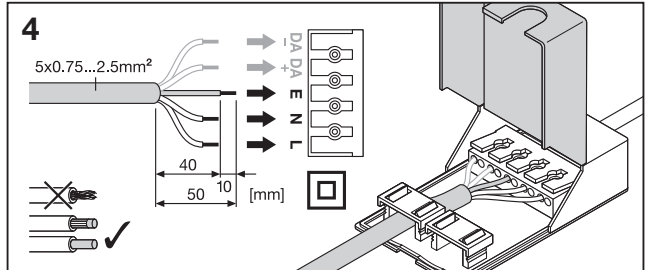
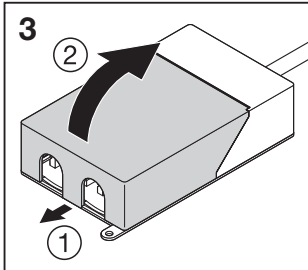
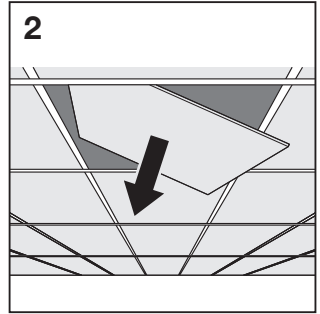
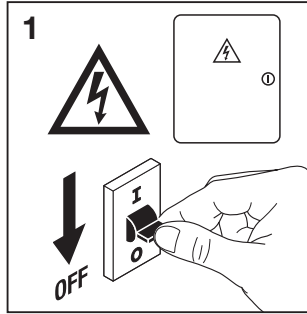
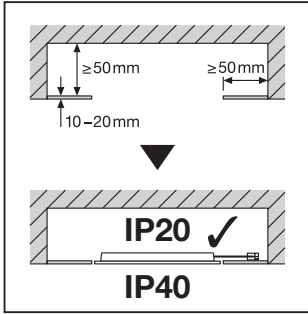



	EAN	l x w x h [mm]	W	EM W (230V DC)	V _{AC}	Hz	lm	lm/W	EM lm (230V DC)
PL FLEX 600 S 30W 840 PS	4099854276484	595 x 595 x 32	*	*	220-240V	0/50/60	*	*	*
PL FLEX 600 S 30W 840 U19 PS	4099854276507	595 x 595 x 32	*	*	220-240V	0/50/60	*	*	*
PL FLEX 600 S 30W 830 U19 PS	4099854276521	595 x 595 x 32	*	*	220-240V	0/50/60	*	*	*
PL FLEX 625 S 32W 840 PS	4099854276545	620 x 620 x 34	*	*	220-240V	0/50/60	*	*	*
PL FLEX 625 S 32W 840 U19 PS	4099854276569	620 x 620 x 34	*	*	220-240V	0/50/60	*	*	*
PL FLEX 625 S 32W 830 U19 PS	4099854276583	620 x 620 x 34	*	*	220-240V	0/50/60	*	*	*
PL FLEX 600 DALI S 30W 840	4099854276606	595 x 595 x 32	30	6	220-240V	0/50/60	4860	160	700
PL FLEX 600 DALI S 30W 840 U19	4099854276620	595 x 595 x 32	30	6	220-240V	0/50/60	4860	160	700
PL FLEX 600 DALI S 30W 830 U19	4099854276750	595 x 595 x 32	30	6	220-240V	0/50/60	4800	155	700
PL FLEX 625 DALI S 32W 840	4099854276774	620 x 620 x 34	32	6	220-240V	0/50/60	5220	160	750
PL FLEX 625 DALI S 32W 840 U19	4099854276798	620 x 620 x 34	32	6	220-240V	0/50/60	5220	160	750
PL FLEX 625 DALI S 32W 830 U19	4099854276811	620 x 620 x 34	32	6	220-240V	0/50/60	5160	155	750

	EAN	K	IP	IK	∠	R _a	⊖ (°C)	PF	👤
PL FLEX 600 S 30W 840 PS	4099854276484	4000	40/20	02	110°	≥ 80	-10...+50	> 0.9	1.6 kg
PL FLEX 600 S 30W 840 U19 PS	4099854276507	4000	40/20	02	90°	≥ 80	-10...+50	> 0.9	1.8 kg
PL FLEX 600 S 30W 830 U19 PS	4099854276521	3000	40/20	02	90°	≥ 80	-10...+50	> 0.9	1.8 kg
PL FLEX 625 S 32W 840 PS	4099854276545	4000	40/20	02	110°	≥ 80	-10...+50	> 0.9	1.8 kg
PL FLEX 625 S 32W 840 U19 PS	4099854276569	4000	40/20	02	90°	≥ 80	-10...+50	> 0.9	2.0 kg
PL FLEX 625 S 32W 830 U19 PS	4099854276583	3000	40/20	02	90°	≥ 80	-10...+50	> 0.9	2.0 kg
PL FLEX 600 DALI S 30W 840	4099854276606	4000	40/20	02	110°	≥ 80	-10...+50	> 0.9	1.7 kg
PL FLEX 600 DALI S 30W 840 U19	4099854276620	4000	40/20	02	90°	≥ 80	-10...+50	> 0.9	1.9 kg
PL FLEX 600 DALI S 30W 830 U19	4099854276750	3000	40/20	02	90°	≥ 80	-10...+50	> 0.9	1.9 kg
PL FLEX 625 DALI S 32W 840	4099854276774	4000	40/20	02	110°	≥ 80	-10...+50	> 0.9	1.9 kg
PL FLEX 625 DALI S 32W 840 U19	4099854276798	4000	40/20	02	90°	≥ 80	-10...+50	> 0.9	2.1 kg
PL FLEX 625 DALI S 32W 830 U19	4099854276811	3000	40/20	02	90°	≥ 80	-10...+50	> 0.9	2.1 kg

PANEL FLEX 600/625

PANEL FLEX 600/625 DALI

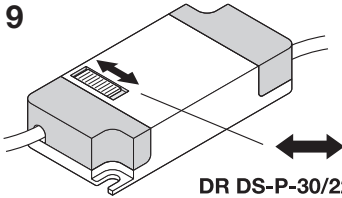


PANEL FLEX 600/625

PANEL FLEX 600/625 DALI

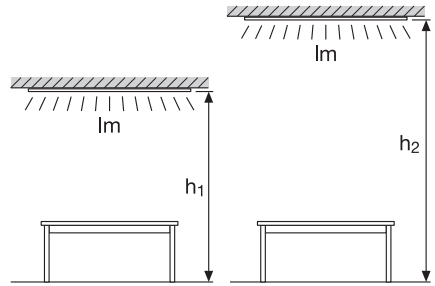


9



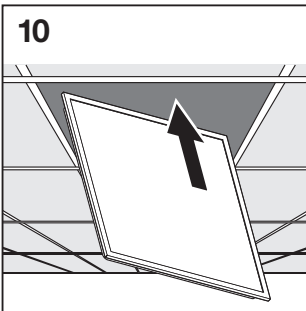
DR DS-P-30/220-240/750
30W → 25W → 21W → 17W

DR DS-P-32/220-240/700
32W → 27W → 22W → 17W

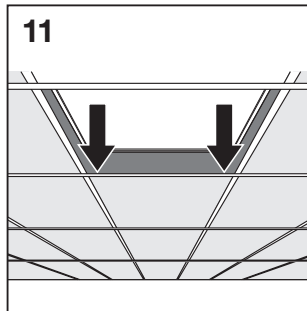


PANEL FLEX 600 / 625*	DRIVER	W / EM W (230V DC)	mA	lm / EM lm (230V DC)	lm/W	
PL FLEX 600 S 30W 840 PS PL FLEX 600 S 30W 840 U19 PS (+EM W / EM lm 230V DC)	DR DS-P-30/220-240/700 PL FLEX 600 EAN 4058075843684	30	700	4860	162	
		25	600	4130	165	
		21	500	3510	167	
		17	410	2880	169	
PL FLEX 600 S 30W 830 U19 PS (+EM W / EM lm 230V DC)		30	700	4800	160	
		25	600	4050	162	
		21	500	3450	164	
		17	410	2830	166	
PL FLEX 625 S 32W 840 PS PL FLEX 625 S 32W 840 U19 PS (+EM W / EM lm 230V DC)		DR DS-P-32/220-240/750 PL FLEX 625 EAN 4058075843691	32	750	5220	163
			27	630	4460	165
			22	510	3680	167
			17	410	2890	170
	PL FLEX 625 S 32W 830 U19 PS (+EM W / EM lm 230V DC)		32	750	5160	161
			27	630	4380	162
22			510	3610	164	
17			410	2830	166	
PL FLEX 600 DALI S 30W 840 PL FLEX 600 DALI S 30W 840 U19	OSRAM OTI DALI 50/220-240/1A4 NFC / LCA 45W 500-1400mA one4all SC PRE		30	700	4860	160
PL FLEX 600 DALI S 30W 830 U19			30	700	4800	155
PL FLEX 625 DALI S 32W 840 PL FLEX 625 DALI S 32W 840 U19			32	750	5220	160
PL FLEX 625 DALI S 32W 830 U19			32	750	5160	155

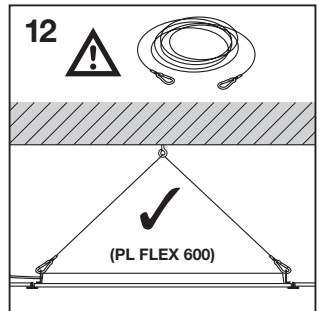
10



11



12



PL 600 SURFACE MOUNT KIT H75
EAN 4058075472914 (white)
EAN 4058075834330 (black)
 PL 625 SURFACE MOUNT KIT H75
EAN 4058075402938 (white)
EAN 4058075834354 (black)

PL 600 SURFACE MOUNT KIT H70 VAL
EAN 4058075402843
 PL 625 SURFACE MOUNT KIT H70 VAL
EAN 4058075402867

PL 600 RECESSED MOUNT FRAME
EAN 4058075402881
 PL 625 RECESSED MOUNT FRAME
EAN 4058075402904

EMERGENCY CONVERSION BOX
EAN 4058075237025

PL FLEX	
EM W***	EM lm***
2.5W	400lm

*** ☞ Leuchten mit zusätzlichen Notstrom-Anforderungen gemäß EN 60598-2-22 zertifiziert (gilt nicht für Frankreich und Dänemark). ☞ Luminaires certified including the additional emergency requirements of EN 60598-2-22 (not applicable for France and Denmark). ☞ Luminaires homologues conformément aux exigences supplémentaires de la norme EN 60598-2-22 en matière d'éclairage de secours (ne s'applique pas pour la France et le Danemark). ☞ Impianti di illuminazione certificati includendo i requisiti aggiuntivi di emergenza di norma EN 60598-2-22 (non applicabili a Francia e Danimarca). ☞ Lámparas certificadas incluyendo los requisitos de emergencia adicionales de EN 60598-2-22 (no aplicable para Francia y Dinamarca). ☞ Luminařias certificadas, incluindo os requisitos de emergência adicionais da norma EN 60598-2-22 (n o se aplica para Frana e Dinamarca). ☞ Φωτιστικά ο ματα πιστοποιηµενα περιλαμβανοµενων των προϋποθετων απαιτησεων  κτακτης αναγκης του EN 60598-2-22 (δεν  χει εφαρμογη για Γαλλια και Δανια). ☞ Certificierede lampen die voldoen aan de bijzondere eisen van NEN-EN-IEC 60598-2-22 verlichtingsarmaturen voor noodverlichting (geldt niet voor Frankrijk en Denemarken). ☞ L sarmaturerna  r certifierade inklusive N ddbelysningskraven i EN 60598-2-22 (ej till mpbar f r Frankrike och Danmark). ☞ Valaismit on sertifioitu EN 60598-2-22 -normin turvalaismia koskevien lis m rysten mukaan (ei koske Ranskaa ja Tanskaa). ☞ Armaturer sertifisert inkludert tilleggskrav til n dsituasjoner i henhold til EN 60598-2-22 (gjelder ikke Frankrike og Danmark). ☞ Sv tilda certifikov n  s dodaten mi poadavky na nouzov  proud podle normy EN 60598-2-22 (neplati pro Francii a Danii). ☞ Светильники сертифицированы с учетом дополнительных аварийных требований стандарта EN 60598-2-22 (не применимо для Франции и Дании). ☞ A l mpatestek az EN 60598-2-22 szab ny kieg szit  v szelhezeti el r sait is figyelembe v ve tanusítottak (Franciaors g  s D nia eset n nem  rv nyes). ☞ Oprawy oświetleniowe z certyfikatem potwierdzaj cym spełnienie dodatkowych wymaga n dotycz cych oświetlenia awaryjnego zgodnie z norm  EN 60598-2-22 (nie dotyczy Francji i Danii). ☞ Certifikov n  svetilnid v ratane dodaton ch nudzov ch poadaviek normy EN 60598-2-22 (neplati pre Francuskoo a D nsko). ☞ Svetilke z dodatnimi zahtevami glede napajanja in sil, certificirane v skladu z EN 60598-2-22 (ne velja za Francijo in Dansko). ☞ EN 60598-2-22 s n standard en acil gerekekkilkerini  ceren sertifikali armaturer (Fransa ve Danimarka  in geerli deildir). ☞ Certificirana rasvetljata tijela ukljuujui dodatne zahtjeve u sluaju opasnosti sukladno normi EN 60598-2-22 (nije primjenjivo za Francusku i Dansku). ☞ Copuri de iluminat certificate inclusiv pentru cerinele suplimentare de urgenă din EN 60598-2-22 (neaplicabile pentru Frana i Danemarca). ☞ Осветителни тела, сертифицирани включително съгласно допълнителните изисквания за аварийно осветление по EN 60598-2-22 (не се отнася за Франция и Дания). ☞ Valgustid, mis on sertifitseeritud muuhulgas vastavalt standardiga EN 60598-2-22 kehtestatud h ttavolustusse enn uete osas (ei kehti Prantsusmaal ja Taanis korral). ☞ Sv estuvatai sertifikoiti, iskaitant papilomitu isikrinnitusi reikalavimus pagal EN 60598-2-22 (netaikoma Prancuijai ir Danijai). ☞ Gaismeiki sertifikuoti, tostar  skaijuot EN 60598-2-22 papiluo  kartas prasbas (neatitacia uz Francijo u Danijo). ☞ Sertifikovane svetiljke, ukljuujui i dodatne zahtjeve za hitne sluajeve u skladu sa EN 60598-2-22 (ne važi za Francusku i Dansku). ☞ Сатильники сертифицировани з уракуванням додаткових вимог щодо сатильників для аварійного осв тлення згідно з стандартом EN 60598-2-22 (не д є для Франції та Данії). ☞ Б л шамдалдар EN 60598-2-22 стандартының қосымша тегенше талаптарына сай сертификатталған (Франция мен Дания үшін қолданылмайд ).
 **

	C10A	B16A	C16A	DRIVER	I _{out} [mA]	DALI DIM
PL FLEX 600 S 30W PS	n=13	n=12	n=21	DR DS-P-30/220-240/ 700 PL FLEX 600	700	
PL FLEX 625 S 32W PS				DR DS-P-32/220-240/ 750 PL FLEX 625	750	
PL FLEX 600 DALI S 30W	n=40	n=40	n=65	OSRAM OTI DALI 50/220-240/ 1A4 NFC / LCA 45W 500-1400mA one4all SC PRE	700	
PL FLEX 625 DALI S 32W					750	



LEDVANCE GmbH
 Steinerne Furt 62
 86167 Augsburg, Germany
www.ledvance.com

☞ LEDVANCE Ltd, Sterling House,
 810 Mandarin Court, Warrington,
 Cheshire, WA1 1GG, United Kingdom

C10449057
 G11189371
 23.02.24

Points de collecte sur www.quefairedemesdechets.fr