

## KKH 20 FS (772 312)

- Erdungs- und KurzschlieÙvorrchtungen können über den EuK-Konfigurator online zusammengestellt werden



Abbildung unverbindlich

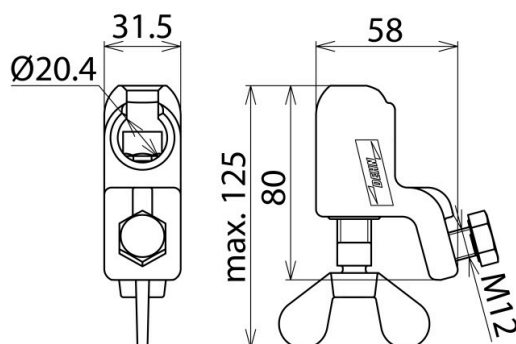


Abbildung unverbindlich

Typ Art.-Nr.	KKH 20 FS 772 312
Für Kugelfestpunkt Ø	20 mm
Verdrehungsschutz	PK1
Für Seilquerschnitt Cu	16 ... 120 mm <sup>2</sup>
Max. Kurzschlussstrom I <sub>k</sub> 0,5 s	33,5 kA
Max. Kurzschlussstrom I <sub>k</sub> 1 s	23,7 kA
Norm	DIN VDE 0683-100 (EN/IEC 61230)
Temperaturbereich	-25 °C ... +55 °C
Werkstoff Klemmkörper	Cu-Legierung/gal Sn
Werkstoff Spindel	Cu-Legierung/gal Sn
Werkstoff Druckstück	Cu-Legierung/gal Sn
Gewicht	480 g
Zolltarifnummer (Komb. Nomenklatur EU)	85359000
GTIN (EAN)	4013364054431
VPE	1 Stk.

Änderungen in Form und Technik, bei Maßen, Gewichten und Werkstoffen behalten wir uns im Sinne des Fortschrittes der Technik vor. Die Abbildungen sind unverbindlich.

**Der max. Kurzschlussstrom muss für Klemmen und Erdungs- und KurzschlieÙseile übereinstimmen!**