



KS 8.10 8.10 FL30 OV ZP STTZN (314 310)

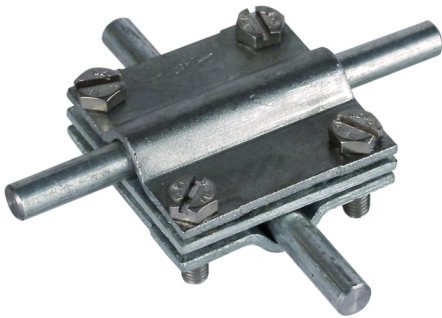
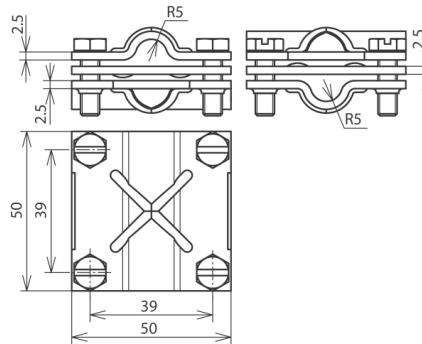


Abbildung unverbindlich



Anordnung:

Typ	KS 8.10 8.10 FL30 OV ZP STTZN
Art.-Nr.	314 310
Werkstoff Klemme	St/tZn
Klemmbereich Rd / Rd	8-10 / 8-10 mm
Klemmbereich Rd / FI	8-10 / 30 mm
Klemmbereich FI / FI	30 / 30 mm
Schraube	☛ M6 x 20 mm
Werkstoff Schraube	NIRO
Abmessung	50 x 50 x 2,5 mm
Zwischenplatte	ja
Blitzstromtragfähigkeit (10/350 µs)	☛ 100 kA ^{*)}
Normenbezug	DIN EN 62561-1
Gewicht	174 g
Zolltarifnummer (Komb. Nomenklatur EU)	85359000
GTIN (EAN)	4013364042841
VPE	50 Stk.

^{*)} Genaue Zuordnung siehe Prüfzertifikat.

Änderungen in Form und Technik, bei Maßen, Gewichten und Werkstoffen behalten wir uns im Sinne des Fortschrittes der Technik vor. Die Abbildungen sind unverbindlich.