

**DM AF FL30X3.5 D120MM TPE (478 599)**

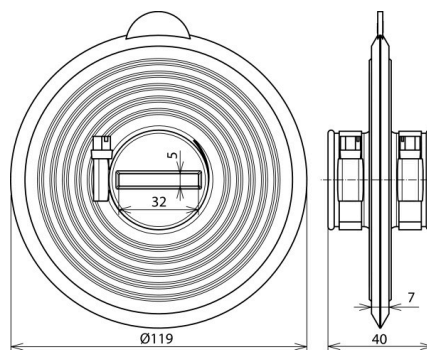


Abbildung unverbindlich

Mit Druckwasserprüfung bis 1 bar, die eine Einbausituation bis zu einer Tiefe von 10 m gegenüber stehendem Wasser darstellt, zusätzlich geprüft mit Druckluft 5 bar nach DIN EN 62561-5.

Typ	DM AF FL30X3.5 D120MM TPE
Art.-Nr.	478 599
Werkstoff Dichtmanschette	Thermoplast Elastomer
Werkstoff Spannbänder	NIRO
Durchmesser Dichtmanschette	119 mm
Druckwasserprüfung	1 bar
Normenbezug	DIN EN 62561-5
Gewicht	170 g
Zolltarifnummer (Komb. Nomenklatur EU)	40169300
GTIN (EAN)	4013364158023
VPE	10 Stk.

Änderungen in Form und Technik, bei Maßen, Gewichten und Werkstoffen behalten wir uns im Sinne des Fortschrittes der Technik vor. Die Abbildungen sind unverbindlich.