



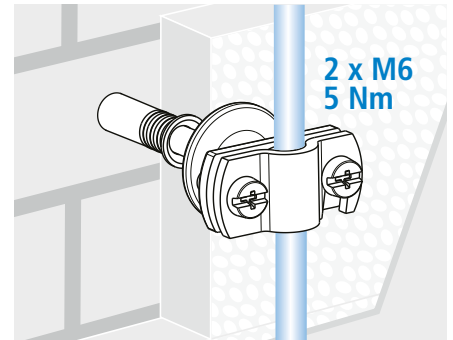
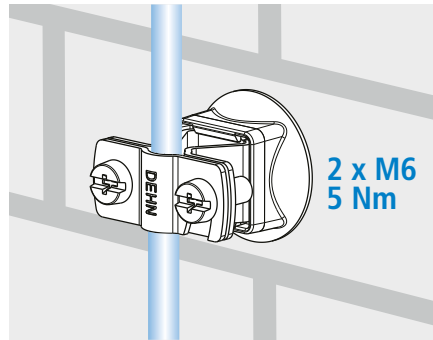
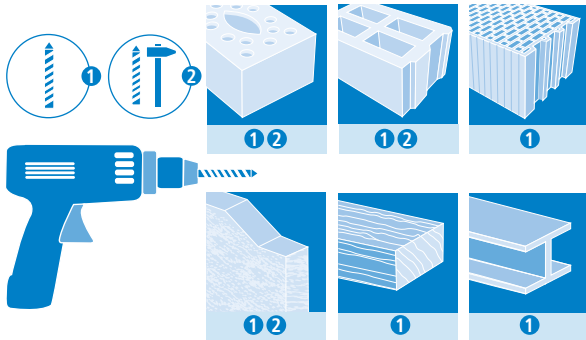
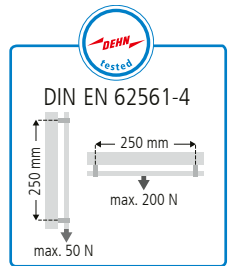
IEC 60417-6182:
Installation,
electrotechnical expertise



IEC 60417-6183:
Installation,
mechanical expertise

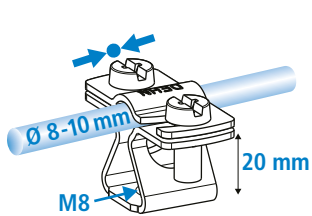


	St/tZn	Al	Cu	StSt	Ti	Sn
St/tZn	✓	✓	✗	✓	✓	✓
Cu	✗	✗	✓	✓	✗	✓
StSt	✓	✓	✓	✓	✓	✓

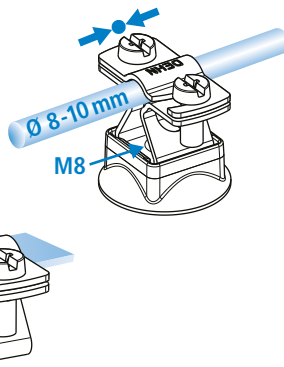


274 110 StSt

274 117 StSt / gal Cu

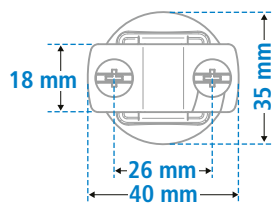
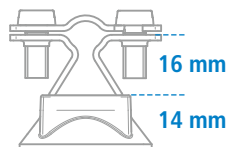
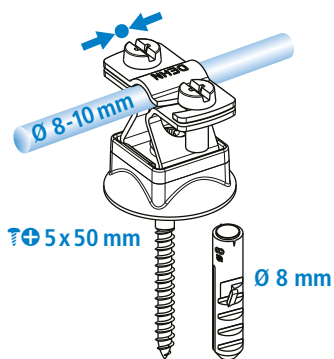


274 150 StSt

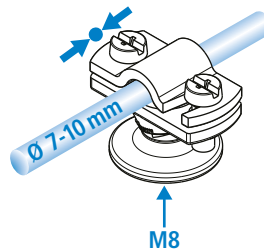


274 160 20 mm StSt

274 167 20 mm StSt / gal Cu



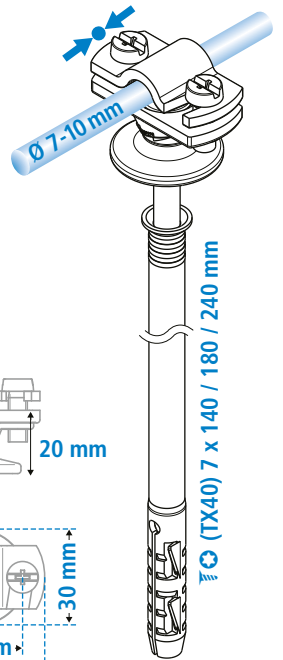
275 110 St/tZn



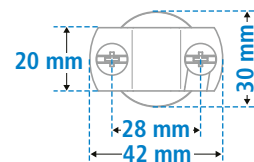
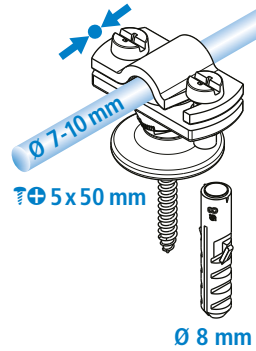
273 740 St/tZn 140mm

273 741 St/tZn 180mm

273 742 St/tZn 240mm

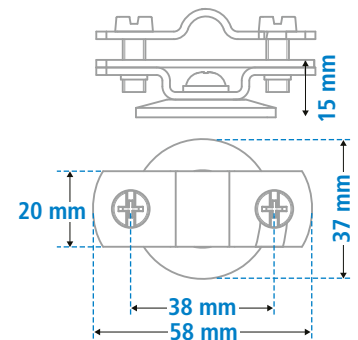
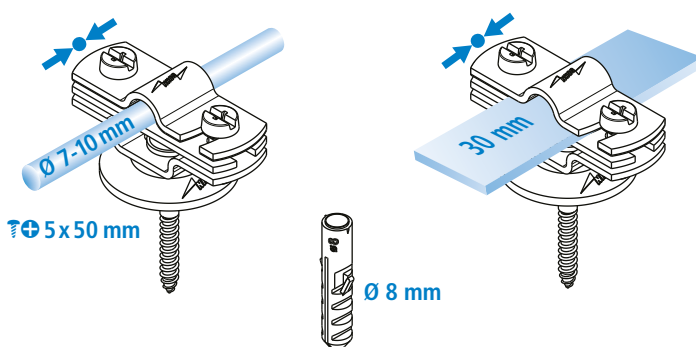


275 160 St/tZn



DEHNhold

286 819 StSt

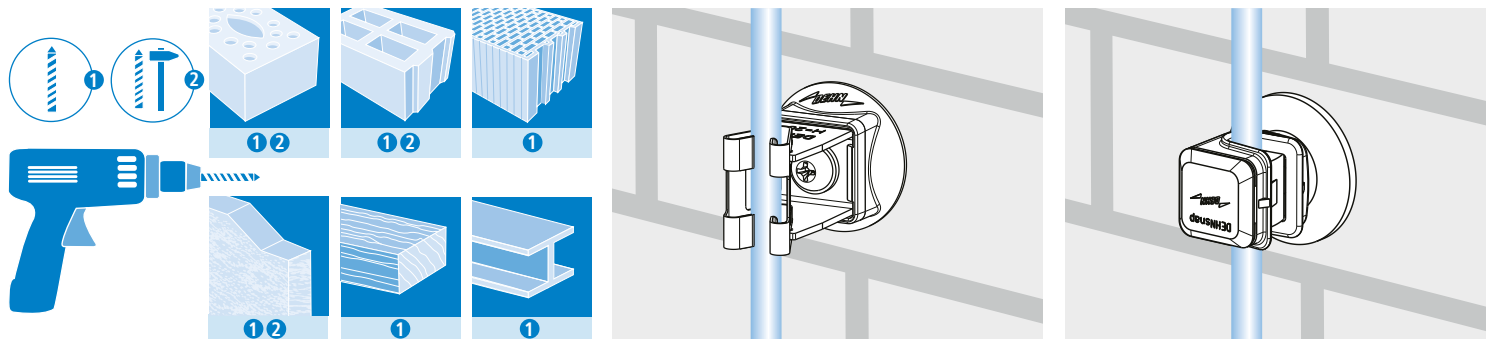
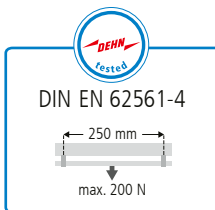




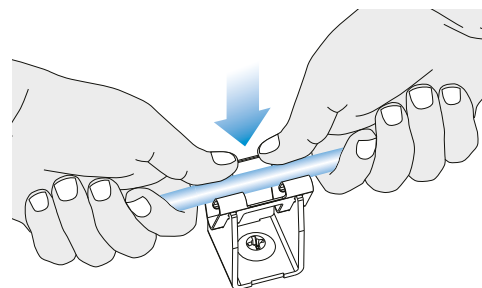
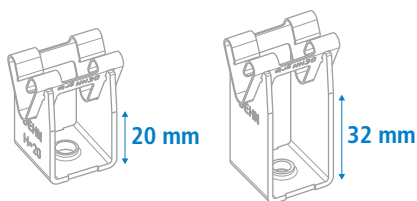
IEC 60417-6182:
Installation,
electrotechnical expertise



IEC 60417-6183:
Installation,
mechanical expertise



StSt	St/tZn	Al	Cu	StSt	Ti	Sn
StSt	✓	✓	✓	✓	✓	✓



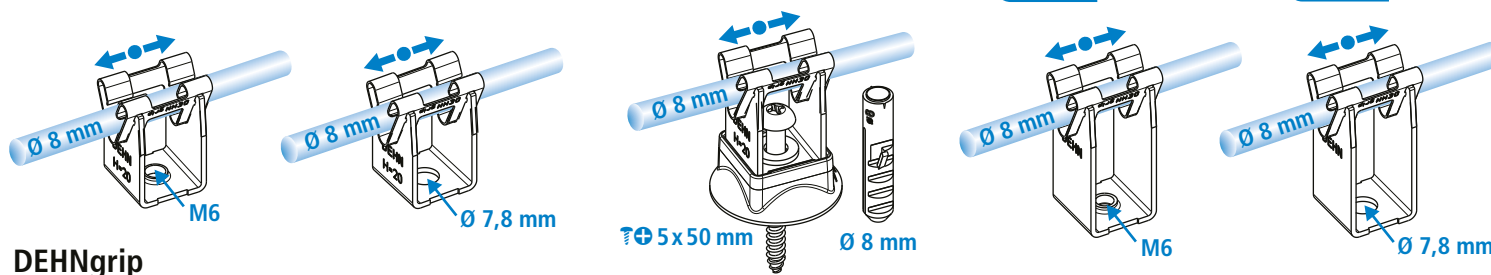
207 019 20 mm StSt
207 017 20 mm Cu

207 009 20 mm StSt
207 007 20 mm Cu

207 109 20 mm StSt
207 107 20 mm Cu

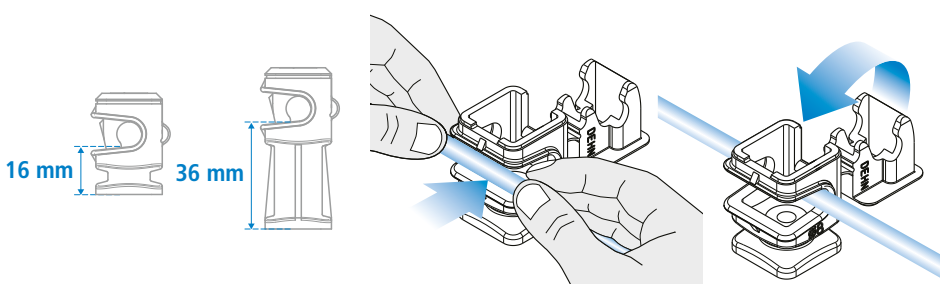
207 039 32 mm StSt
207 037 32 mm Cu

207 029 32 mm StSt
207 027 32 mm Cu

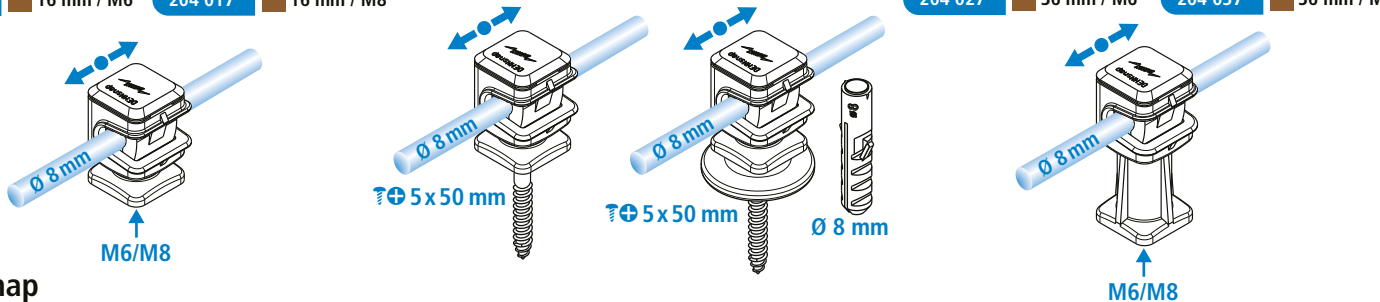


DEHNgrip

Plastic	St/tZn	Al	Cu	StSt	Ti	Sn
Plastic	✓	✓	✓	✓	✓	✓



204 001 16 mm / M6 204 002 16 mm / M8 204 006 16 mm 204 120 16 mm 204 003 36 mm / M6 204 004 36 mm / M8
204 007 16 mm / M6 204 017 16 mm / M8 204 027 36 mm / M6 204 037 36 mm / M8



DEHNSnap