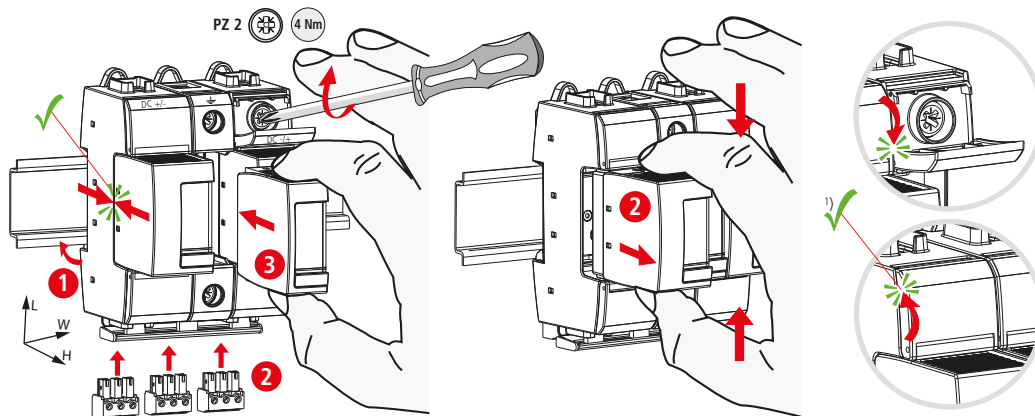
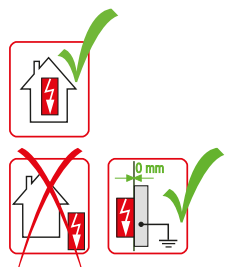


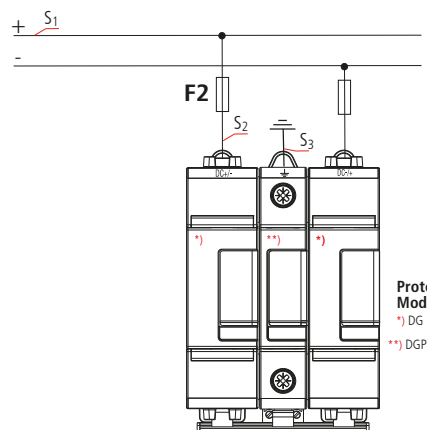
DEHNguard DG ME DC Y 1000 FM

- DE Einbauanleitung
- GB Installation instructions
- IT Istruzioni di montaggio
- FR Instructions de montage
- NL Montagehandleiding
- ES Instrucciones de montaje
- PT Instruções de montagem
- DK Monteringsvejledning
- SE Monteringsanvisning
- FI Asennusohje
- GR Οδηγίες συναρμολόγησης
- PL Instrukcja montażu
- CZ Montážní návod
- TR Kurulum Talimatları
- RU Инструкция по монтажу
- CN 安装说明
- HU Szerelési útmutató
- JP 設置説明書

analogous to / analog zu
I+II IEC 61643-11...
1+2 EN 61643-11...



	DG ME DC Y 1000 FM
	DG MOD DC Y 500
U_N (DC) / Tol.: ±10%	900 V
U_C (DC+ ⇌ DC-)	1000 V
U_C (DC+/- ⇌ PE)	500 V
Short-circuit withstand capability I_{SCCR} / Kurzschlussfestigkeit I_{SCCR}	500 A / 170 ms
I_n (8/20 μ s)	12.5 kA
I_{imp} (10/350 μ s)	5 kA
I_{total} (10/350 μ s)	10 kA
θ	-40°C ... +80°C
ϕ	5% ... 95%
I_{PE} (DC)	<< 100 μ A
IP 1)	20
L x W x H	104 mm x 72 mm x 73 mm



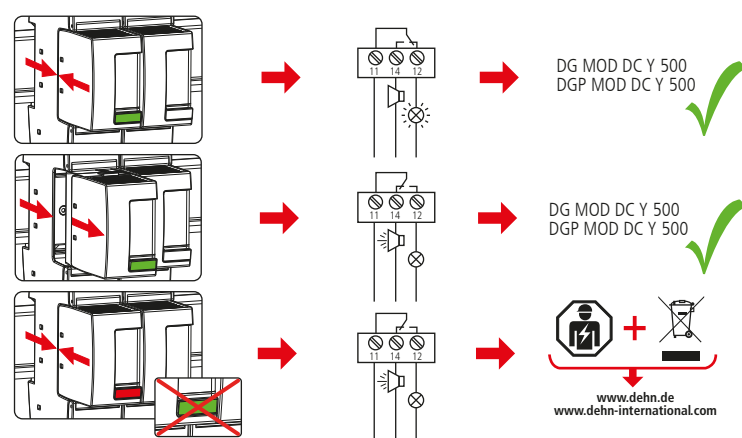
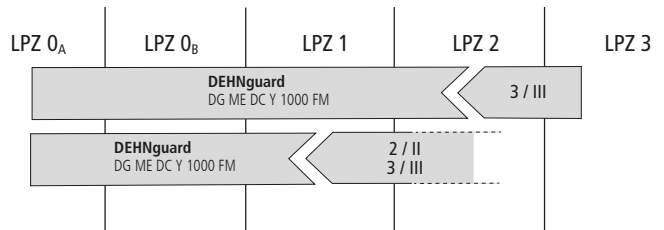
Note:
Application DC voltage
 ☞ only in unearthed systems

Hinweis:
Anwendung Gleichspannung
 ☞ nur in nicht geerdeten Systemen

I_k / A DC	S_1 / mm ²	S_2 / mm ²	S_3 / mm ²	Fuse F2
≤ 500 / 170 ms	≤ 6	= S_1	16	
	> 6	*) 6	16	

*) in case of earth-fault and short-circuit-proof wiring of all live conductors (DC+, DC-).
 *) bei erd- und kurzschluss-sicherer Verlegung aller aktiven Leiter (DC+, DC-).
 I_k : Max. Short-Circuit-current at point of installation /
 I_k : Max. Kurzschlussstrom am Einbaort

	12 mm	12 mm	12 mm
min. □ DC+/-, ⊥, DC-/+	1,5 mm ²		
max. □ DC+/-, ⊥, DC-/+	25 mm ²	35 mm ²	



DEHNguard DG ME DC Y 1000 FM

U_N / I_N	AC: 250 V / 0.5 A
	DC: 250 V / 0.1 A 125 V / 0.2 A 75 V / 0.5 A

0.2 Nm

max. 1.5 mm²

