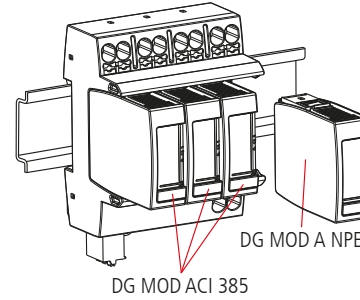
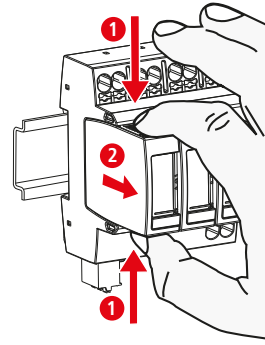
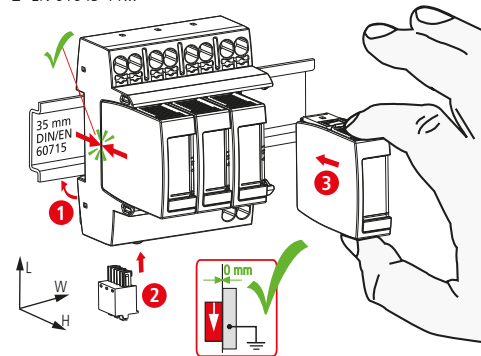


DEHNguard modular DG MP TT ACI 385 FM

- DE Einbauanleitung
- GB Installation instructions
- IT Istruzioni di montaggio
- FR Instructions de montage
- NL Montagehandleiding
- ES Instrucciones de montaje
- PT Instruções de montagem
- DK Monteringsvejledning
- SE Monteringsanvisning
- FI Asennusohje
- GR Οδηγίες συναρμολόγησης
- PL Instrukcja montażu
- CZ Návod k montáži
- TR Montaj kılavuzu
- RU Инструкция по монтажу
- CN 安装说明
- HU Szerelési útmutató
- JP 設置説明書

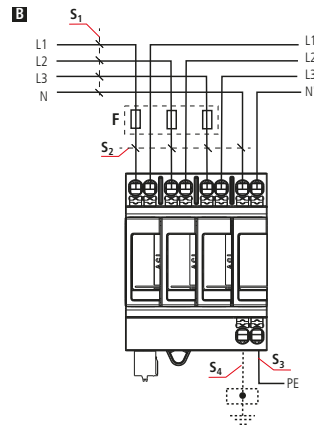
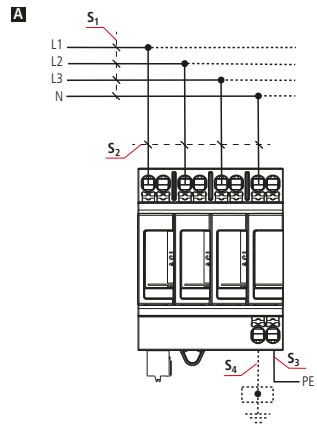


II IEC 61643-11...
2 EN 61643-11...



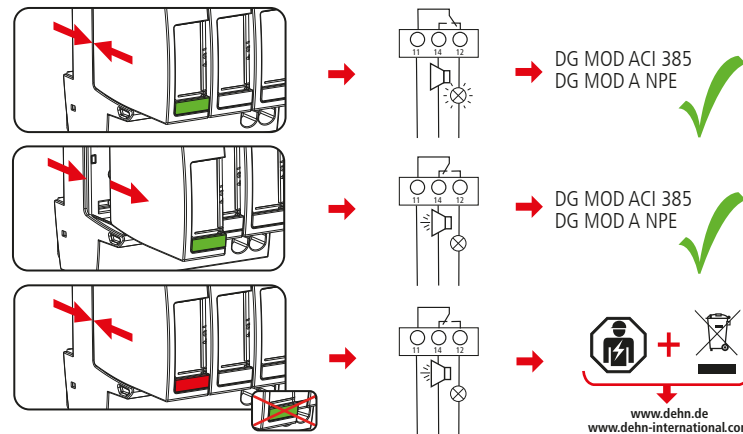
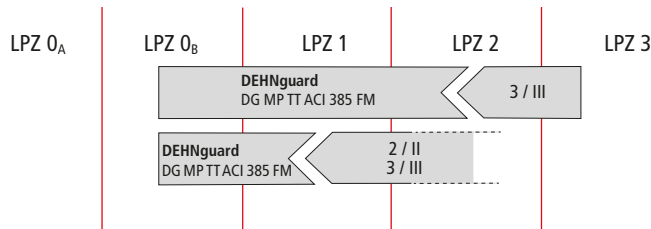
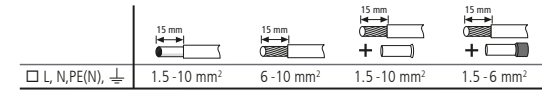
	DG MP TT ACI 385 FM	
	L-N	N-PE
	DG MOD ACI 385	DG MOD A NPE
U_N / Tol.: $\pm 10\%$	230 V (50/60 Hz)	
U_C	385 V	255 V
I_{fi}	---	100 Arms
I_{SCCR}	25 kArms	---
I_{max} (8/20 μ s)	40 kA	40 kA
θ°	-40°C ... + 80°C	
Φ	5% ... 95%	
I_{PE}	< 5 μ A	
IP 1)	20	
L x W x H	90 mm x 72 mm x 77 mm	

TT DG MP TT ACI 385 FM



S_1 / mm ²	max. I_k	S_2 / mm ²	S_3 / mm ²	
$X - X$ mm ²	≤ 25 kA	≥ 6 mm ² 2)	≥ 6 mm ²	
≤ 10 mm ²	≤ 25 kA	$= S_1$	$= S_1$ min. 6 mm ²	

F A gG	S_2 / mm ²	S_3 / mm ²	S_4 / mm ²
25	4	6	6
32	6	6	6
40	10	10	10



DEHNguard modular DG MP TT ACI 385 FM	
	U_N / I_N AC: 250 V / 0.5 A
	DC: 250 V / 0.1 A 125 V / 0.2 A 75 V / 0.5 A
	max. 1.5 mm ²

