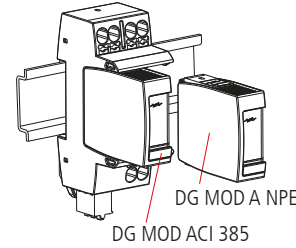
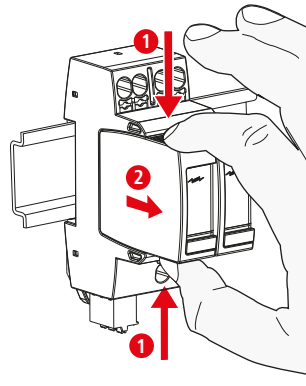
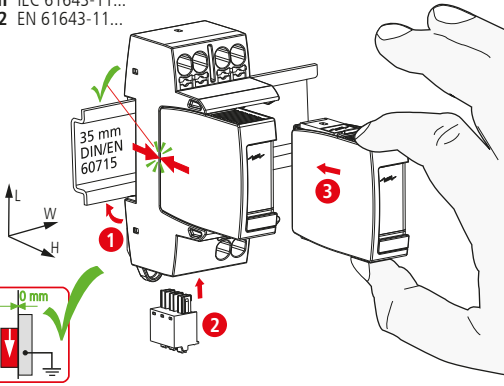
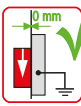


DEHNguard modular DG MP TT 2P ACI 385 FM

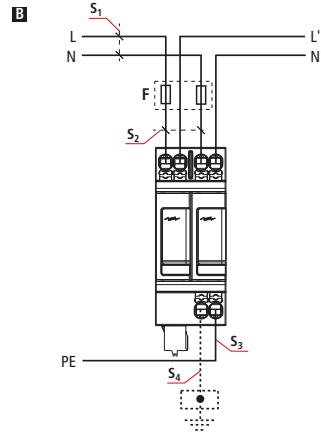
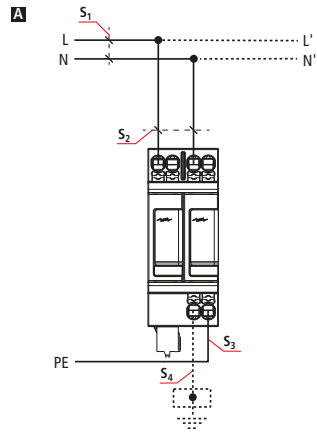
- DE Einbauanleitung
- GB Installation instructions
- IT Istruzioni di montaggio
- FR Instructions de montage
- NL Montagehandleiding
- ES Instrucciones de montaje
- PT Instruções de montagem
- DK Monteringsvejledning
- SE Monteringsanvisning
- FI Asennusohje
- GR Οδηγίες συναρμολόγησης
- PL Instrukcja montażu
- CZ Návod k montáži
- TR Montaj kılavuzu
- RU Инструкция по монтажу
- CN 安装说明
- HU Szerelési útmutató
- JP 設置説明書



II IEC 61643-11...
2 EN 61643-11...



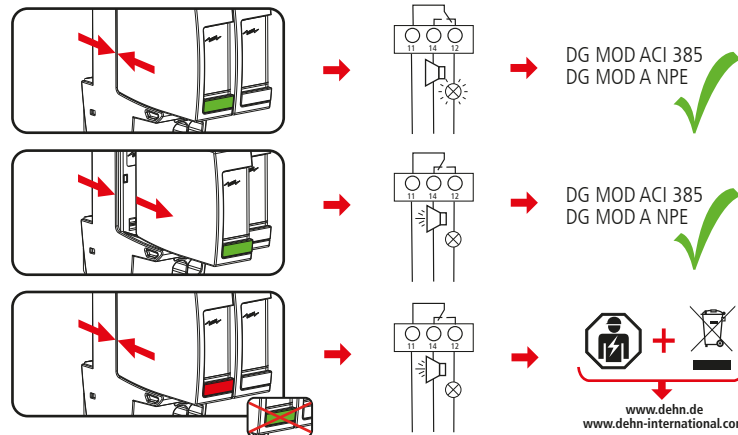
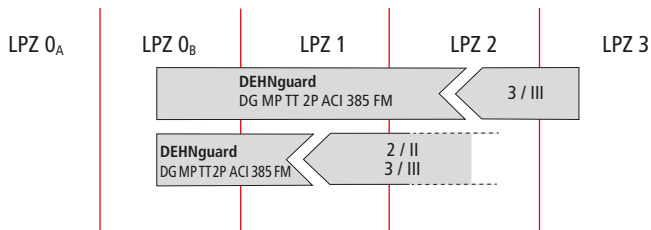
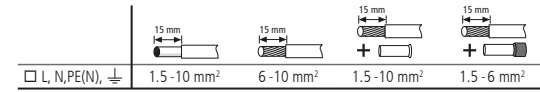
TT DG MP TT 2P ACI 385 FM



S ₁ / mm ²	max. I _k	S ₂ / mm ²	S ₃ / mm ²	
$\begin{matrix} \text{mm}^2 \\ \text{X} - \text{X} \end{matrix} \geq 25 \text{ kA}$		$\geq 6 \text{ mm}^2$ 2)	$\geq 6 \text{ mm}^2$	
$\leq 10 \text{ mm}^2$	$\leq 25 \text{ kA}$	$= S_1$	$= S_1$ min. 6 mm ²	

	F	S ₂ / mm ²	S ₃ / mm ²	S ₄ / mm ²
B	25	4	6	6
	32	6	6	6
	40	10	10	10

	DG MP TT 2P ACI 385 FM	
	L-N	N-PE
	DG MOD ACI 385	DG MOD A NPE
U _N / Tol.: ±10%	230 V (50/60 Hz)	
U _c	385 V	255 V
I _{ti}	---	100 Arms
I _{SCCR}	25 kArms	---
I _{max.} (8/20 μs)	40 kA	40 kA
θ°	-40°C ... + 80°C	
φ	5% ... 95%	
I _{PE}	< 5 μA	
IP 1)	20	
L x W x H	90 mm x 36 mm x 77 mm	



DEHNguard modular
DG MP TT 2P ACI 385 FM

U_N / I_N

AC:	250 V / 0.5 A
DC:	250 V / 0.1 A 125 V / 0.2 A 75 V / 0.5 A

max. 1.5 mm²

