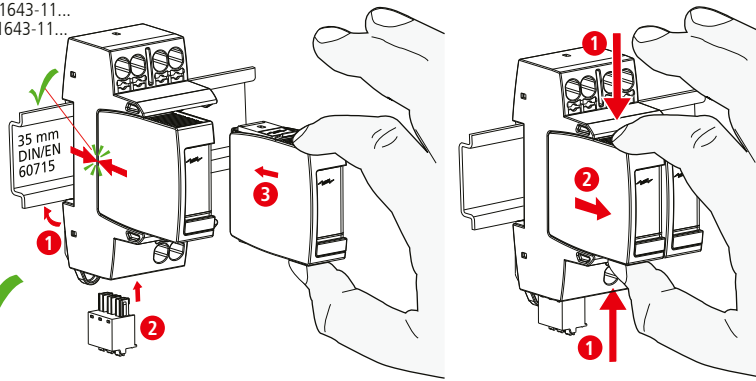
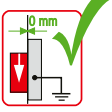


DEHNguard modular DG MP TN 275 (FM), DG MP TT 2P 275 (FM)

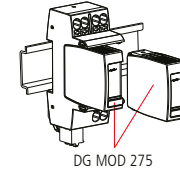
- DE Einbauanleitung
- GB Installation instructions
- IT Istruzioni di montaggio
- FR Instructions de montage
- NL Montagehandleiding
- ES Instrucciones de montaje
- PT Instruções de montagem
- DK Monteringsvejledning
- SE Monteringsanvisning
- FI Asennusohje
- GR Οδηγίες συναρμολόγησης
- PL Instrukcja montażu
- CZ Montážní návod
- TR Kurulum Talimatları
- RU Инструкция по монтажу
- CN 安装说明
- HU Szerelési útmutató
- JP 設置説明書



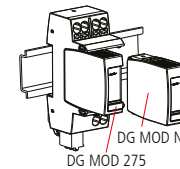
II+III IEC 61643-11...
2+3 EN 61643-11...



DG MP TN 275 FM



DG MP TT 2P 275 FM

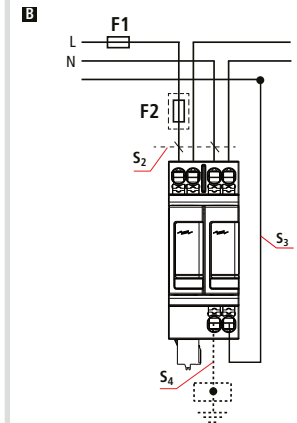
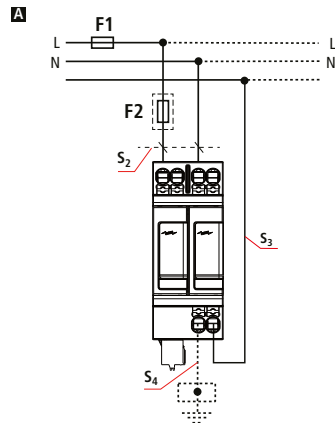
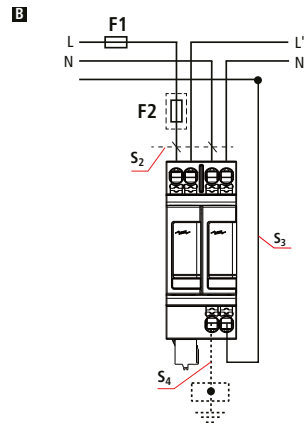
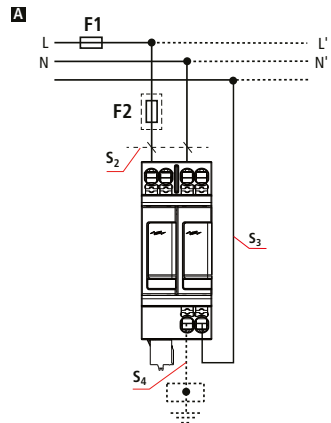


	DG MP TN 275 (FM)		DG MP TT 2P 275 (FM)	
	L-N	N-PE	DG MOD NPE	
U _N / Tol.: ±10%	230 / 400 V			
U _c	275 V~	255 V		
f _N	50 / 60 Hz			
max. I _{sc}	125 A gG	---		
I _{scCR}	50 kA _{rms}	---		
I _n	---	100 A _{rms}		
I _{max}	40 kA			
θ°	-40°C ... +80°C			
φ	5% ... 95%			
I _{pe}	< 0,5 mA	< 5 μA		
IP 1)	20			
L x W x H	90 mm x 36 mm x 73 mm			

	15 mm	15 mm	15 mm	15 mm
□ L, N, PE(N), ±	1.5-10 mm ²	6-10 mm ²	1.5-10 mm ²	1.5-6 mm ²

TN (-C) -S DG MP TN 275 (FM)

TT DG MP TT 2P 275 (FM)

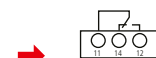
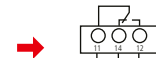
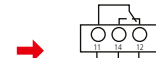
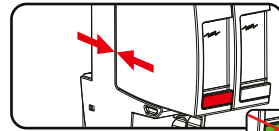
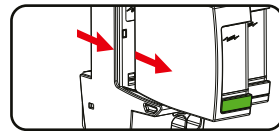
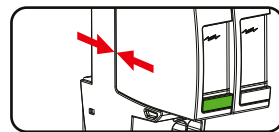
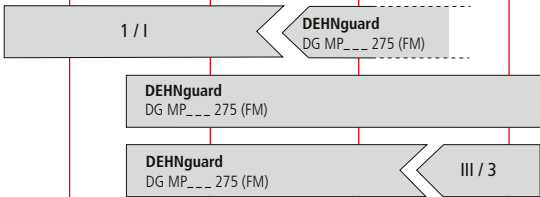


DEHNguard modular DG MP TN 275 (FM) DG MP TT 2P 275 (FM)				
F1 A gG	S ₂ / mm ²	S ₃ / mm ²	S ₄ / mm ²	F2 A gG
25	4	6	6	---
35	4	6	6	---
40	6	6	6	---
50	6	6	6	---
63	10	10	10	---
80	10	10	10	---
100	2x10	2x10	2x10	---
125	2x10	2x10	2x10	---
> 125	2x10	2x10	2x10	125

F1 A gG	F1 ≤ 125 A gG	F2 A gG	F2 ≤ 125 A gG
F1 > 125 A gG	F2 ≤ 125 A gG		

F1 A gG	S ₂ / mm ²	S ₃ / mm ²	S ₄ / mm ²	F2 A gG
25	4	6	6	---
32	6	6	6	---
40	10	10	10	---

LPZ O_A LPZ O_B LPZ 1 LPZ 2 LPZ 3



DG MOD 275
DG MOD NPE ✓

DG MOD 275
DG MOD NPE ✓



www.dehn.de
www.dehn-international.com

DEHNguard modular DG MP TN 275 FM, DG MP TT 2P 275 FM	
 U_N / I_N	AC: 250 V / 0.5 A
	DC: 250 V / 0.1 A 125 V / 0.2 A 75 V / 0.5 A
	max. 1.5 mm ²

