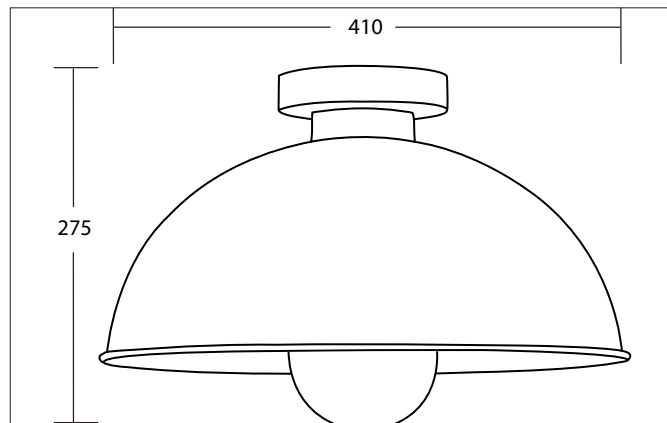


PIERIS Decken-Anbauleuchte, für E27-LED-Retrofit-Lampe

Artikel-Nr. 57230850

Licht.
Für Generationen.



Ausschreibungstext

Decken-Anbauleuchte, für E27-LED-Retrofit-Lampe, strukturschwarz / strukturgold, rund. Ausführung in kompakter Bauform für die harmonische Implementierung in stimmige, architektonische Raumkonzepte. Ausführung: E27, Montageart: Anbaumontage, Montageort: Deckenmontage, Material: Stahl, Schutzart raumseitig: nach DIN EN 60529: IP20, Schutzklasse: (EN 61140) I, Spannung: 230V AC 50Hz, Leistung: 15 W, Anzahl der Leuchtmittel / Fassungen: 1 Stück, Verstellbarkeit: nicht verstellbar, ohne Betriebsgerät, Art der Dimmung: sonstige.

| Artikeldaten | |
|---------------------------|-------------------------------------------------|
| Artikel-Nr. | 57230850 |
| GTIN | 4255752510017 |
| Serienname | PIERIS |
| Kurzbeschreibung | Decken-Anbauleuchte, für E27-LED-Retrofit-Lampe |
| Material | Stahl |
| Ausführung der Oberfläche | struktur |
| Form | rund |
| Außendurchmesser | 410 mm |
| Aufbauhöhe | 275 mm |
| Nettogewicht | 1,730 kg |
| Konformität | CE, UKCA |

| Lichttechnik | |
|----------------------------|-------------|
| Lichtaustritt | direkt |
| Lichtverteilung | symmetrisch |
| Farbtemperatur einstellbar | Nein |

PIERIS Decken-Anbauleuchte, für E27-LED-Retrofit-Lampe

Artikel-Nr. 57230850

Licht.
Für Generationen.

| Betriebstechnik Leuchte | |
|-----------------------------|------------------------|
| Spannungsart | AC |
| AC Nennspannung max. | 230 V |
| Frequenz max. | 50 Hz |
| Leuchtmittel | Für LED-Retrofit-Lampe |
| Ausführung | E27 |
| Schutzklasse | I |
| Schutzart raumseitig | IP20 |
| Ansteuerung | sonstige |
| Leuchtmittelwechsel möglich | Ja |

| Montagetechnik | |
|------------------------------------|-------------------|
| Montageart | Anbaumontage |
| Montageort | Deckenmontage |
| Verstellbarkeit | nicht verstellbar |
| Werkstoff der Abdeckung | ohne Abdeckung |
| Geeignet für Durchgangsverdrahtung | Nein |

| Logistische Daten | |
|------------------------------------|-------------------------------------------------------------------------------------------------------------------------------------------------------------------------------------------------------------------------------------------------------------------------------------------------------------------------------------------------------------------------------------------------------------------------------------|
| Bruttogewicht | 2,82 kg |
| Länge Verpackung | 460 mm |
| Breite Verpackung | 460 mm |
| Höhe Verpackung | 265 mm |
| Entsorgung am Ende der Lebensdauer | Das Produkt darf nicht mit dem Hausmüll entsorgt werden. Sie sind verpflichtet, solche Elektro-Altgeräte separat zu entsorgen. Informieren Sie sich bitte bei Ihrer Kommune über die Möglichkeiten der geregelten Entsorgung. Mit der getrennten Entsorgung führen Sie die Altgeräte dem Recycling oder anderen Formen der Wiederverwertung zu. Sie helfen damit zu vermeiden, dass u. U. belastende Stoffe in die Umwelt gelangen. |