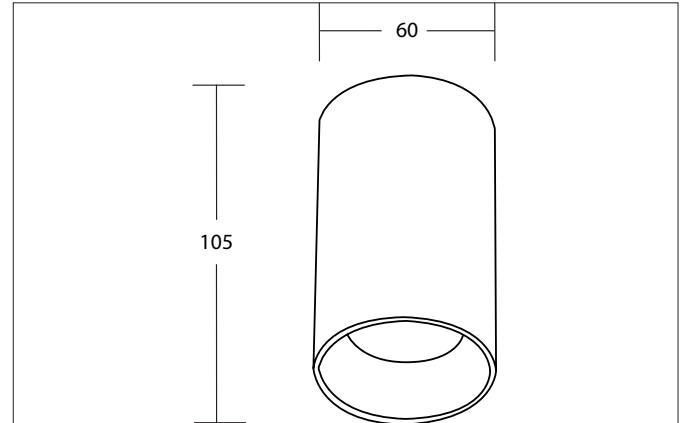


TOMEK Decken-Anbauleuchte, für GU10-LED-Retrofit-Lampe, mit Metallgehäuse und Metallschirm
 Artikel-Nr. 57161170

Licht.
Für Generationen.



Ausschreibungstext
 Decken-Anbauleuchte, für GU10-LED-Retrofit-Lampe, mit Metallgehäuse und Metallschirm, strukturweiß, rund. Ausführung in kompakter Bauform für die harmonische Implementierung in stimmige, architektonische Raumkonzepte. Ausführung: GU10, Montageart: Anbaumontage, Montageort: Deckenmontage, Material: Aluminium, Schutzart raumseitig: nach DIN EN 60529: IP20, Schutzklasse: (EN 61140) I, Spannung: 230V AC 50Hz, Leistung: 8 W, Anzahl der Leuchtmittel / Fassungen: 1 Stück, Verstellbarkeit: nicht verstellbar, ohne Betriebsgerät, Art der Dimmung: sonstige.

Artikeldaten	
Artikel-Nr.	57161170
GTIN	4251433995456
Serienname	TOMEK
Kurzbeschreibung	Decken-Anbauleuchte, für GU10-LED-Retrofit-Lampe, mit Metallgehäuse und Metallschirm
Material	Aluminium
Ausführung der Oberfläche	struktur
Form	rund
Außendurchmesser	60 mm
Aufbauhöhe	105 mm
Nettogewicht	0,173 kg
Konformität	CE, UKCA

Lichttechnik	
Lichtaustritt	direkt
Lichtverteilung	symmetrisch
Farbtemperatur einstellbar	Nein

TOMEK Decken-Anbauleuchte, für GU10-LED-Retrofit-Lampe, mit Metallgehäuse und Metallschirm

Artikel-Nr. 57161170

Licht.
Für Generationen.

Betriebstechnik Leuchte	
Spannungsart	AC
AC Nennspannung max.	230 V
Frequenz max.	50 Hz
Leuchtmittel	Für LED-Retrofit-Lampe
Ausführung	GU10
Schutzklasse	I
Schutzart raumseitig	IP20
Ansteuerung	sonstige
Leuchtmittelwechsel möglich	Ja

Montagetechnik	
Montageart	Anbaumontage
Montageort	Deckenmontage
Verstellbarkeit	nicht verstellbar
Werkstoff der Abdeckung	ohne Abdeckung
Geeignet für Durchgangsverdrahtung	Nein

Logistische Daten	
Bruttogewicht	0,276 kg
Länge Verpackung	95 mm
Breite Verpackung	95 mm
Höhe Verpackung	165 mm
Entsorgung am Ende der Lebensdauer	Das Produkt darf nicht mit dem Hausmüll entsorgt werden. Sie sind verpflichtet, solche Elektro-Altgeräte separat zu entsorgen. Informieren Sie sich bitte bei Ihrer Kommune über die Möglichkeiten der geregelten Entsorgung. Mit der getrennten Entsorgung führen Sie die Altgeräte dem Recycling oder anderen Formen der Wiederverwertung zu. Sie helfen damit zu vermeiden, dass u. U. belastende Stoffe in die Umwelt gelangen.