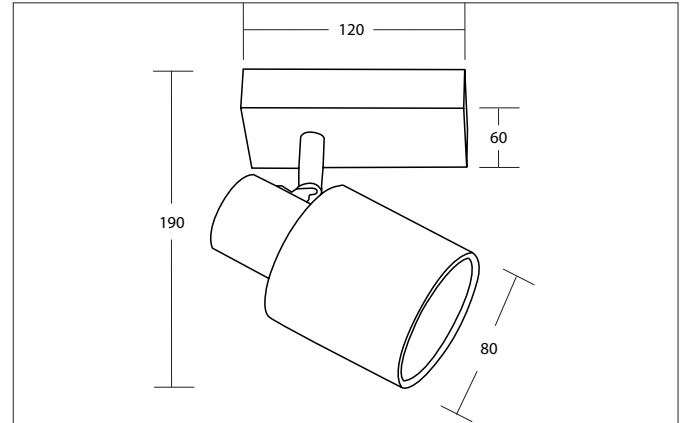


**PRUNI Decken- oder Wand-Anbauleuchte, für E14-LED-Retrofit-Lampe,  
mit Holzgehäuse und Stoffschirm**  
Artikel-Nr. 57231000

Licht.  
Für Generationen.



**Ausschreibungstext**

Decken- oder Wand-Anbauleuchte, für E14-LED-Retrofit-Lampe, mit Holzgehäuse und Stoffschirm, holz hell / Stoff weiß, rechteckig. Ausführung in kompakter Bauform für die harmonische Implementierung in stimmige, architektonische Raumkonzepte. Ausführung: E14, Montageart: Anbaumontage, Montageort: Decken-/Wandmontage, Material: Holz / Stoff, Schutzart raumseitig: nach DIN EN 60529: IP20, Schutzklasse: (EN 61140) I, Spannung: 230V AC 50Hz, Leistung: 10 W, Anzahl der Leuchtmittel / Fassungen: 1 Stück, Verstellbarkeit: drehbar und schwenkbar, ohne Betriebsgerät, Art der Dimmung: sonstige.

| Artikeldaten              |   |
|---------------------------|---|
| Artikel-Nr.               | 57231000  |
| GTIN                      | 4255752500216   |
| Serienname                | PRUNI   |
| Kurzbeschreibung          | Decken- oder Wand-Anbauleuchte, für E14-LED-Retrofit-Lampe, mit Holzgehäuse und Stoffschirm |
| Material                  | Holz / Stoff  |
| Ausführung der Oberfläche | matt  |
| Form                      | rechteckig  |
| Länge                     | 140 mm  |
| Breite                    | 80 mm   |
| Aufbauhöhe                | 190 mm  |
| Nettogewicht              | 0,248 kg  |
| Konformität               | CE, UKCA  |

**PRUNI Decken- oder Wand-Anbauleuchte, für E14-LED-Retrofit-Lampe,  
mit Holzgehäuse und Stoffschirm**  
Artikel-Nr. 57231000

Licht.  
Für Generationen.

| Lichttechnik               |             |
|----------------------------|-------------|
| Lichtaustritt              | direkt      |
| Lichtverteilung            | symmetrisch |
| Farbtemperatur einstellbar | Nein        |

| Betriebstechnik Leuchte     |                        |
|-----------------------------|------------------------|
| Spannungsart                | AC                     |
| AC Nennspannung max.        | 230 V                  |
| Frequenz max.               | 50 Hz                  |
| Leuchtmittel                | Für LED-Retrofit-Lampe |
| Ausführung                  | E14                    |
| Schutzklasse                | I                      |
| Schutzart raumseitig        | IP20                   |
| Ansteuerung                 | sonstige               |
| Leuchtmittelwechsel möglich | Ja                     |

| Montagetechnik                     |                        |
|------------------------------------|------------------------|
| Montageart                         | Anbaumontage           |
| Montageort                         | Decken-/Wandmontage    |
| Verstellbarkeit                    | drehbar und schwenkbar |
| Schwenkwinkel                      | 40°                    |
| Drehwinkel                         | 355°                   |
| Werkstoff der Abdeckung            | ohne Abdeckung         |
| Geeignet für Durchgangsverdrahtung | Nein                   |

| Logistische Daten                  |   |
|------------------------------------|---|
| Bruttogewicht                      | 0,382 kg  |
| Länge Verpackung                   | 160 mm  |
| Breite Verpackung                  | 135 mm  |
| Höhe Verpackung                    | 110 mm  |
| Entsorgung am Ende der Lebensdauer | Das Produkt darf nicht mit dem Hausmüll entsorgt werden. Sie sind verpflichtet, solche Elektro-Altgeräte separat zu entsorgen. Informieren Sie sich bitte bei Ihrer Kommune über die Möglichkeiten der geregelten Entsorgung. Mit der getrennten Entsorgung führen Sie die Altgeräte dem Recycling oder anderen Formen der Wiederverwertung zu. Sie helfen damit zu vermeiden, dass u. U. belastende Stoffe in die Umwelt gelangen. |