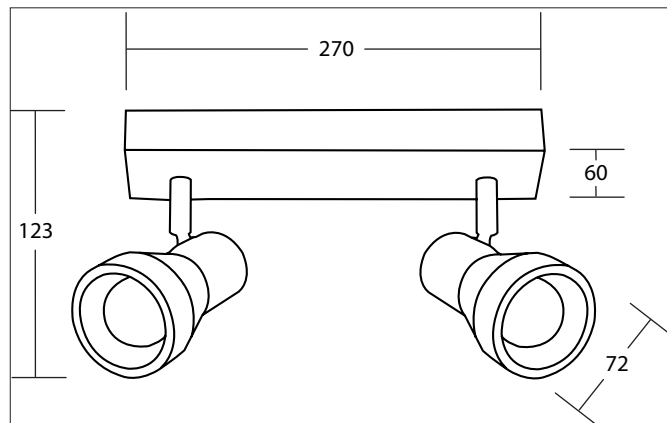


**BOLORIA Decken-Anbauleuchte, für E14-LED-Retrofit-Lampen,
mit Holzgehäuse und Betonschirmen**

Artikel-Nr. 57172730

Licht.
Für Generationen.



Ausschreibungstext
Decken-Anbauleuchte, für E14-LED-Retrofit-Lampen, mit Holzgehäuse und Betonschirmen, holz hell / beton matt, rechteckig. Ausführung in kompakter Bauform für die harmonische Implementierung in stimmige, architektonische Raumkonzepte. Ausführung: E14, Montageart: Anbaumontage, Montageort: Deckenmontage, Material: Holz / Beton, Schutzart raumseitig: nach DIN EN 60529: IP20, Schutzklasse: (EN 61140) I, Spannung: 230V AC 50Hz, Leistung: 5 W, Anzahl der Leuchtmittel / Fassungen: 2 Stück, Verstellbarkeit: drehbar und schwenkbar, ohne Betriebsgerät, Art der Dimmung: sonstige.

| Artikeldaten | |
|---------------------------|---|
| Artikel-Nr. | 57172730 |
| GTIN | 4255752500186 |
| Serienname | BOLORIA |
| Kurzbeschreibung | Decken-Anbauleuchte, für E14-LED-Retrofit-Lampen, mit Holzgehäuse und Betonschirmen |
| Material | Holz / Beton |
| Ausführung der Oberfläche | matt |
| Form | rechteckig |
| Länge | 270 mm |
| Breite | 72 mm |
| Aufbauhöhe | 123 mm |
| Nettogewicht | 0,664 kg |
| Konformität | CE, UKCA |

**BOLORIA Decken-Anbauleuchte, für E14-LED-Retrofit-Lampen,
mit Holzgehäuse und Betonschirmen**

Artikel-Nr. 57172730

Licht.
Für Generationen.

| Lichttechnik | |
|----------------------------|-------------|
| Lichtaustritt | direkt |
| Lichtverteilung | symmetrisch |
| Farbtemperatur einstellbar | Nein |

| Betriebstechnik Leuchte | |
|-----------------------------|------------------------|
| Spannungsart | AC |
| AC Nennspannung max. | 230 V |
| Frequenz max. | 50 Hz |
| Leuchtmittel | Für LED-Retrofit-Lampe |
| Ausführung | E14 |
| Schutzklasse | I |
| Schutzart raumseitig | IP20 |
| Ansteuerung | sonstige |
| Leuchtmittelwechsel möglich | Ja |

| Montagetechnik | |
|------------------------------------|------------------------|
| Montageart | Anbaumontage |
| Montageort | Deckenmontage |
| Verstellbarkeit | drehbar und schwenkbar |
| Schwenkwinkel | 40° |
| Drehwinkel | 355° |
| Werkstoff der Abdeckung | ohne Abdeckung |
| Geeignet für Durchgangsverdrahtung | Nein |

| Logistische Daten | |
|------------------------------------|---|
| Bruttogewicht | 0,954 kg |
| Länge Verpackung | 310 mm |
| Breite Verpackung | 145 mm |
| Höhe Verpackung | 125 mm |
| Entsorgung am Ende der Lebensdauer | Das Produkt darf nicht mit dem Hausmüll entsorgt werden. Sie sind verpflichtet, solche Elektro-Altgeräte separat zu entsorgen. Informieren Sie sich bitte bei Ihrer Kommune über die Möglichkeiten der geregelten Entsorgung. Mit der getrennten Entsorgung führen Sie die Altgeräte dem Recycling oder anderen Formen der Wiederverwertung zu. Sie helfen damit zu vermeiden, dass u. U. belastende Stoffe in die Umwelt gelangen. |