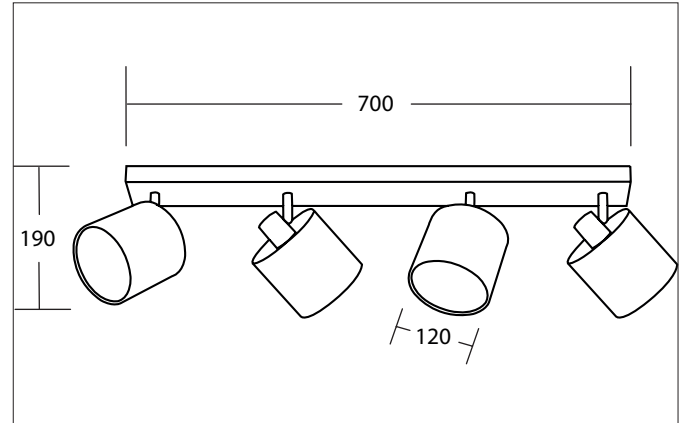


**SIENA Decken-Anbauleuchte, für E14-LED-Retrofit-Lampen, mit Stoffschirmen (innen goldfarbig)**  
 Artikel-Nr. 57224850

Licht.  
Für Generationen.



**Ausschreibungstext**

Decken-Anbauleuchte, für E14-LED-Retrofit-Lampen, mit Stoffschirmen (innen goldfarbig), strukturschwarz / innen gold matt, rechteckig. Ausführung in kompakter Bauform für die harmonische Implementierung in stimmige, architektonische Raumkonzepte. Ausführung: E14, Montageart: Anbaumontage, Montageort: Deckenmontage, Material: Stahl / Stoff, Schutzart raumseitig: nach DIN EN 60529: IP20, Schutzklasse: (EN 61140) I, Spannung: 230V AC 50Hz, Leistung: 10 W, Anzahl der Leuchtmittel / Fassungen: 4 Stück, Verstellbarkeit: drehbar und schwenkbar, ohne Betriebsgerät, Art der Dimmung: sonstige.

Artikeldaten	
Artikel-Nr.	57224850
GTIN	4255752502166
Serienname	SIENA
Kurzbeschreibung	Decken-Anbauleuchte, für E14-LED-Retrofit-Lampen, mit Stoffschirmen (innen goldfarbig)
Material	Stahl / Stoff
Ausführung der Oberfläche	struktur
Form	rechteckig
Länge	700 mm
Breite	120 mm
Aufbauhöhe	190 mm
Schirmfarbe	schwarz
Schirmmaterial	Stoff
Nettogewicht	1,208 kg
Konformität	CE, UKCA

**SIENA Decken-Anbauleuchte, für E14-LED-Retrofit-Lampen, mit Stoffschirmen (innen goldfarbig)**

Artikel-Nr. 57224850

Licht.  
Für Generationen.

Lichttechnik	
Lichtaustritt	direkt
Lichtverteilung	symmetrisch
Farbtemperatur einstellbar	Nein

Betriebstechnik Leuchte	
Spannungsart	AC
AC Nennspannung max.	230 V
Frequenz max.	50 Hz
Leuchtmittel	Für LED-Retrofit-Lampe
Ausführung	E14
Schutzklasse	I
Schutzart raumseitig	IP20
Ansteuerung	sonstige
Leuchtmittelwechsel möglich	Ja

Montagetechnik	
Montageart	Anbaumontage
Montageort	Deckenmontage
Verstellbarkeit	drehbar und schwenkbar
Schwenkwinkel	90°
Drehwinkel	350°
Werkstoff der Abdeckung	ohne Abdeckung
Geeignet für Durchgangsverdrahtung	Nein

Logistische Daten	
Bruttogewicht	1,472 kg
Länge Verpackung	700 mm
Breite Verpackung	150 mm
Höhe Verpackung	125 mm
Entsorgung am Ende der Lebensdauer	Das Produkt darf nicht mit dem Hausmüll entsorgt werden. Sie sind verpflichtet, solche Elektro-Altgeräte separat zu entsorgen. Informieren Sie sich bitte bei Ihrer Kommune über die Möglichkeiten der geregelten Entsorgung. Mit der getrennten Entsorgung führen Sie die Altgeräte dem Recycling oder anderen Formen der Wiederverwertung zu. Sie helfen damit zu vermeiden, dass u. U. belastende Stoffe in die Umwelt gelangen.