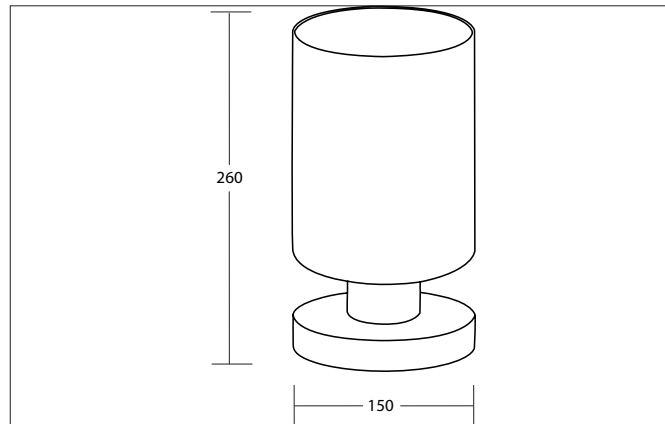


**MURRAY Tischleuchte, für E27-LED-Retrofit-Lampe, mit metallisiertem Glaszylinder**

Artikel-Nr. 57427080

Licht.  
Für Generationen.



**Ausschreibungstext**  
Tischleuchte, für E27-LED-Retrofit-Lampe, mit metallisiertem Glaszylinder, schwarz matt / Glas metallisiert, rund. Ausführung in kompakter Bauform für die harmonische Implementierung in stimmige, architektonische Raumkonzepte. Ausführung: E27, Montageart: Anbaumontage, Montageort: Tischmontage, Material: Stahl / Glas, Schutzart raumseitig: nach DIN EN 60529: IP20, Schutzklasse: (EN 61140) I, Spannung: 230V AC 50Hz, Leistung: 15 W, Anzahl der Leuchtmittel / Fassungen: 1 Stück, Verstellbarkeit: nicht verstellbar, ohne Betriebsgerät, Art der Dimmung: sonstige.

Artikeldaten	
Artikel-Nr.	57427080
GTIN	4255752510321
Serienname	MURRAY
Kurzbeschreibung	Tischleuchte, für E27-LED-Retrofit-Lampe, mit metallisiertem Glaszylinder
Material	Stahl / Glas
Ausführung der Oberfläche	matt
Form	rund
Außendurchmesser	150 mm
Aufbauhöhe	260 mm
Nettogewicht	1,475 kg
Konformität	CE, UKCA

Lichttechnik	
Lichtaustritt	direkt
Lichtverteilung	symmetrisch
Farbtemperatur einstellbar	Nein

**MURRAY Tischleuchte, für E27-LED-Retrofit-Lampe, mit metallisiertem Glaszylinder**  
 Artikel-Nr. 57427080

Licht.  
 Für Generationen.

Betriebstechnik Leuchte	
Spannungsart	AC
AC Nennspannung max.	230 V
Frequenz max.	50 Hz
Leuchtmittel	Für LED-Retrofit-Lampe
Ausführung	E27
Schutzklasse	I
Schutzart raumseitig	IP20
Ansteuerung	sonstige
Leuchtmittelwechsel möglich	Ja

Montagetechnik	
Montageart	Anbaumontage
Montageort	Tischmontage
Verstellbarkeit	nicht verstellbar
Werkstoff der Abdeckung	ohne Abdeckung
Geeignet für Durchgangsverdrahtung	Nein

Logistische Daten	
Bruttogewicht	1,838 kg
Länge Verpackung	225 mm
Breite Verpackung	225 mm
Höhe Verpackung	285 mm
Entsorgung am Ende der Lebensdauer	Das Produkt darf nicht mit dem Hausmüll entsorgt werden. Sie sind verpflichtet, solche Elektro-Altgeräte separat zu entsorgen. Informieren Sie sich bitte bei Ihrer Kommune über die Möglichkeiten der geregelten Entsorgung. Mit der getrennten Entsorgung führen Sie die Altgeräte dem Recycling oder anderen Formen der Wiederverwertung zu. Sie helfen damit zu vermeiden, dass u. U. belastende Stoffe in die Umwelt gelangen.