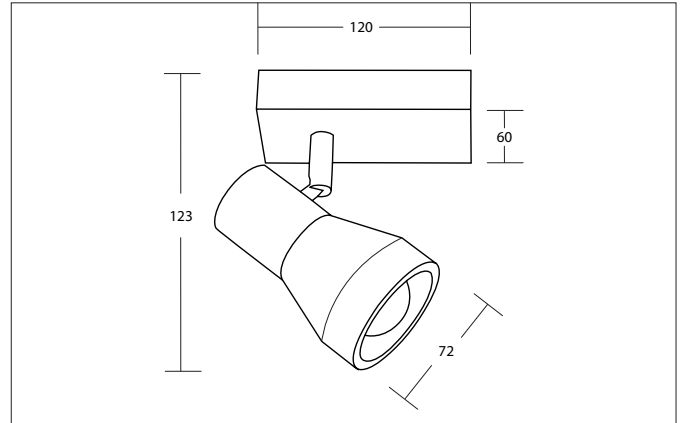


**BOLORIA Decken- oder Wand-Anbauleuchte, für E14-LED-Retrofit-Lampe,
mit Holzgehäuse und Betonschirm**
Artikel-Nr. 57171730

Licht.
Für Generationen.



Ausschreibungstext

Decken- oder Wand-Anbauleuchte, für E14-LED-Retrofit-Lampe, mit Holzgehäuse und Betonschirm, holz hell / beton matt, rechteckig. Ausführung in kompakter Bauform für die harmonische Implementierung in stimmige, architektonische Raumkonzepte. Ausführung: E14, Montageart: Anbaumontage, Montageort: Decken-/Wandmontage, Material: Holz / Beton, Schutzart raumseitig: nach DIN EN 60529: IP20, Schutzklasse: (EN 61140) I, Spannung: 230V AC 50Hz, Leistung: 5 W, Anzahl der Leuchtmittel / Fassungen: 1 Stück, Verstellbarkeit: drehbar und schwenkbar, ohne Betriebsgerät, Art der Dimmung: sonstige.

Artikeldaten	
Artikel-Nr.	57171730
GTIN	4255752500193
Serienname	BOLORIA
Kurzbeschreibung	Decken- oder Wand-Anbauleuchte, für E14-LED-Retrofit-Lampe, mit Holzgehäuse und Betonschirm
Material	Holz / Beton
Ausführung der Oberfläche	matt
Form	rechteckig
Länge	120 mm
Breite	72 mm
Aufbauhöhe	123 mm
Nettogewicht	0,333 kg
Konformität	CE, UKCA

**BOLORIA Decken- oder Wand-Anbauleuchte, für E14-LED-Retrofit-Lampe,
mit Holzgehäuse und Betonschirm**
Artikel-Nr. 57171730

Licht.
Für Generationen.

Lichttechnik	
Lichtaustritt	direkt
Lichtverteilung	symmetrisch
Farbtemperatur einstellbar	Nein

Betriebstechnik Leuchte	
Spannungsart	AC
AC Nennspannung max.	230 V
Frequenz max.	50 Hz
Leuchtmittel	Für LED-Retrofit-Lampe
Ausführung	E14
Schutzklasse	I
Schutzart raumseitig	IP20
Ansteuerung	sonstige
Leuchtmittelwechsel möglich	Ja

Montagetechnik	
Montageart	Anbaumontage
Montageort	Decken-/Wandmontage
Verstellbarkeit	drehbar und schwenkbar
Schwenkwinkel	40°
Drehwinkel	355°
Werkstoff der Abdeckung	ohne Abdeckung
Geeignet für Durchgangsverdrahtung	Nein

Logistische Daten	
Bruttogewicht	0,523 kg
Länge Verpackung	165 mm
Breite Verpackung	150 mm
Höhe Verpackung	120 mm
Entsorgung am Ende der Lebensdauer	Das Produkt darf nicht mit dem Hausmüll entsorgt werden. Sie sind verpflichtet, solche Elektro-Altgeräte separat zu entsorgen. Informieren Sie sich bitte bei Ihrer Kommune über die Möglichkeiten der geregelten Entsorgung. Mit der getrennten Entsorgung führen Sie die Altgeräte dem Recycling oder anderen Formen der Wiederverwertung zu. Sie helfen damit zu vermeiden, dass u. U. belastende Stoffe in die Umwelt gelangen.