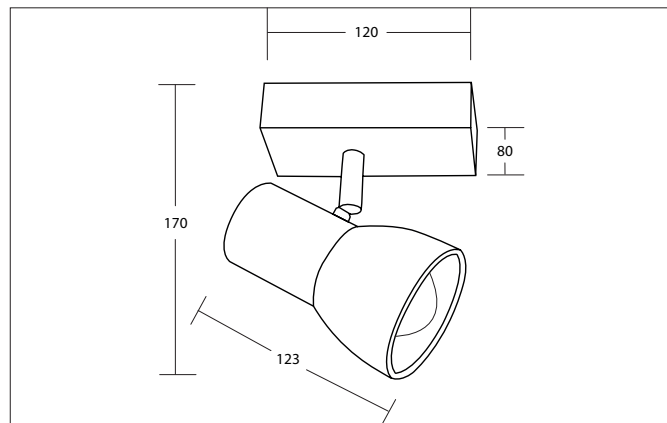


**ELTASSO Decken- oder Wand-Anbauleuchte, für E14-LED-Retrofit-Lampe,
mit Holzgehäuse und Metallschirm**
Artikel-Nr. 57211070

Licht.
Für Generationen.



Ausschreibungstext

Decken- oder Wand-Anbauleuchte, für E14-LED-Retrofit-Lampe, mit Holzgehäuse und Metallschirm, holz hell / weiß matt, rund. Ausführung in kompakter Bauform für die harmonische Implementierung in stimmige, architektonische Raumkonzepte. Ausführung: E14, Montageart: Anbaumontage, Montageort: Decken-/Wandmontage, Material: Holz / Stahl, Schutzart raumseitig: nach DIN EN 60529: IP20, Schutzklasse: (EN 61140) I, Spannung: 230V AC 50Hz, Leistung: 10 W, Anzahl der Leuchtmittel / Fassungen: 1 Stück, Verstellbarkeit: drehbar und schwenkbar, ohne Betriebsgerät, Art der Dimmung: sonstige.

Artikeldaten	
Artikel-Nr.	57211070
GTIN	4255752500254
Serienname	ELTASSO
Kurzbeschreibung	Decken- oder Wand-Anbauleuchte, für E14-LED-Retrofit-Lampe, mit Holzgehäuse und Metallschirm
Material	Holz / Stahl
Ausführung der Oberfläche	matt
Form	rund
Länge	120 mm
Breite	80 mm
Aufbauhöhe	170 mm
Nettogewicht	0,318 kg
Konformität	CE, UKCA

**ELTASSO Decken- oder Wand-Anbauleuchte, für E14-LED-Retrofit-Lampe,
mit Holzgehäuse und Metallschirm**
Artikel-Nr. 57211070

Licht.
Für Generationen.

Lichttechnik	
Lichtaustritt	direkt
Lichtverteilung	symmetrisch
Farbtemperatur einstellbar	Nein

Betriebstechnik Leuchte	
Spannungsart	AC
AC Nennspannung max.	230 V
Frequenz max.	50 Hz
Leuchtmittel	Für LED-Retrofit-Lampe
Ausführung	E14
Schutzklasse	I
Schutzart raumseitig	IP20
Ansteuerung	sonstige
Leuchtmittelwechsel möglich	Ja

Montagetechnik	
Montageart	Anbaumontage
Montageort	Decken-/Wandmontage
Verstellbarkeit	drehbar und schwenkbar
Schwenkwinkel	40°
Drehwinkel	355°
Werkstoff der Abdeckung	ohne Abdeckung
Geeignet für Durchgangsverdrahtung	Nein

Logistische Daten	
Bruttogewicht	0,408 kg
Länge Verpackung	150 mm
Breite Verpackung	130 mm
Höhe Verpackung	100 mm
Entsorgung am Ende der Lebensdauer	Das Produkt darf nicht mit dem Hausmüll entsorgt werden. Sie sind verpflichtet, solche Elektro-Altgeräte separat zu entsorgen. Informieren Sie sich bitte bei Ihrer Kommune über die Möglichkeiten der geregelten Entsorgung. Mit der getrennten Entsorgung führen Sie die Altgeräte dem Recycling oder anderen Formen der Wiederverwertung zu. Sie helfen damit zu vermeiden, dass u. U. belastende Stoffe in die Umwelt gelangen.