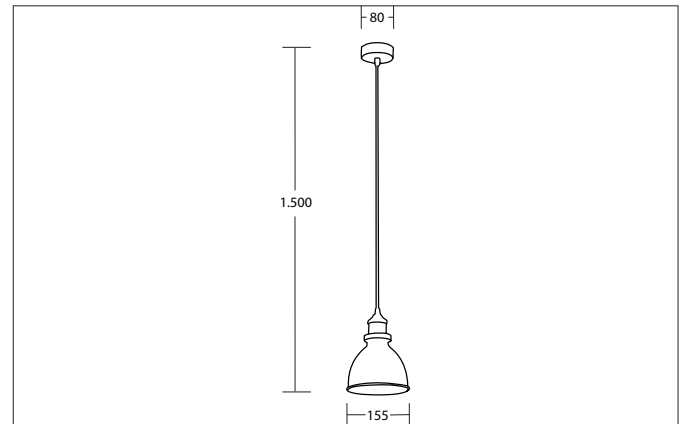


**DAPHNE Pendelleuchte, für E27-LED-Retrofit-Lampe, mit Metallschirm**

Artikel-Nr. 57437850

Licht.  
Für Generationen.**Ausschreibungstext**

Pendelleuchte, für E27-LED-Retrofit-Lampe, mit Metallschirm, strukturschwarz / strukturgold, rund. Pendelmontage, Deckenmontage Ausführung: E27, Montageart: Pendelmontage, Montageort: Deckenmontage, Material: Stahl, Schutzart raumseitig: nach DIN EN 60529: IP20, Schutzklasse: (EN 61140) I, Spannung: 230V AC 50Hz, Leistung: 15 W, Anzahl der Leuchtmittel / Fassungen: 1 Stück, Verstellbarkeit: nicht verstellbar, ohne Betriebsgerät, Art der Dimmung: sonstige.

Artikeldaten	
Artikel-Nr.	57437850
GTIN	4255752510505
Serienname	DAPHNE
Kurzbeschreibung	Pendelleuchte, für E27-LED-Retrofit-Lampe, mit Metallschirm
Material	Stahl
Ausführung der Oberfläche	struktur
Form	rund
Außendurchmesser	155 mm
Aufbauhöhe	1500 mm
Lieferumfang	mit Pendelabhängung 1.500 mm
Nettogewicht	0,436 kg
Konformität	CE, UKCA

Lichttechnik	
Lichtaustritt	direkt
Lichtverteilung	symmetrisch
Farbtemperatur einstellbar	Nein

**DAPHNE Pendelleuchte, für E27-LED-Retrofit-Lampe, mit Metall-schirm**

Artikel-Nr. 57437850

Licht.  
Für Generationen.

Betriebstechnik Leuchte	
Spannungsart	AC
AC Nennspannung max.	230 V
Frequenz max.	50 Hz
Leuchtmittel	Für LED-Retrofit-Lampe
Ausführung	E27
Schutzklasse	I
Schutzart raumseitig	IP20
Ansteuerung	sonstige
Leuchtmittelwechsel möglich	Ja

Montagetechnik	
Montageart	Pendelmontage
Montageort	Deckenmontage
Verstellbarkeit	nicht verstellbar
Pendellänge max.	1.500 mm
Werkstoff der Abdeckung	ohne Abdeckung
Geeignet für Durchgangsverdrahtung	Nein

Logistische Daten	
Bruttogewicht	0,595 kg
Länge Verpackung	180 mm
Breite Verpackung	180 mm
Höhe Verpackung	160 mm
Entsorgung am Ende der Lebensdauer	Das Produkt darf nicht mit dem Hausmüll entsorgt werden. Sie sind verpflichtet, solche Elektro-Altgeräte separat zu entsorgen. Informieren Sie sich bitte bei Ihrer Kommune über die Möglichkeiten der geregelten Entsorgung. Mit der getrennten Entsorgung führen Sie die Altgeräte dem Recycling oder anderen Formen der Wiederverwertung zu. Sie helfen damit zu vermeiden, dass u. U. belastende Stoffe in die Umwelt gelangen.