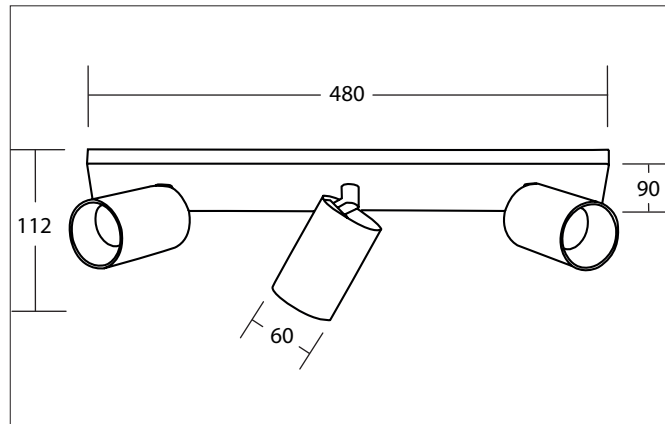


TAGES Decken-Anbauleuchte, für GU 10-LED-Retrofit-Lampen, mit Metallgehäuse und Metallschirmen

Artikel-Nr. 57133170

Licht.
Für Generationen.



Ausschreibungstext
Decken-Anbauleuchte, für GU10-LED-Retrofit-Lampen, mit Metallgehäuse und Metallschirmen, strukturweiß, rechteckig. Ausführung in kompakter Bauform für die harmonische Implementierung in stimmige, architektonische Raumkonzepte. Ausführung: GU10, Montageart: Anbaumontage, Montageort: Deckenmontage, Material: Aluminium, Schutzart raumseitig: nach DIN EN 60529: IP20, Schutzklasse: (EN 61140) I, Spannung: 230V AC 50Hz, Leistung: 8 W, Anzahl der Leuchtmittel / Fassungen: 3 Stück, Verstellbarkeit: drehbar und schwenkbar, ohne Betriebsgerät, Art der Dimmung: sonstige.

| Artikeldaten | |
|---------------------------|---|
| Artikel-Nr. | 57133170 |
| GTIN | 4251433995050 |
| Serienname | TAGES |
| Kurzbeschreibung | Decken-Anbauleuchte, für GU10-LED-Retrofit-Lampen, mit Metallgehäuse und Metallschirmen |
| Material | Aluminium |
| Ausführung der Oberfläche | struktur |
| Form | rechteckig |
| Länge | 480 mm |
| Breite | 90 mm |
| Aufbauhöhe | 122 mm |
| Nettogewicht | 0,936 kg |
| Konformität | CE, UKCA |

TAGES Decken-Anbauleuchte, für GU 10-LED-Retrofit-Lampen, mit Metallgehäuse und Metallschirmen

Artikel-Nr. 57133170

Licht.
Für Generationen.

| Lichttechnik | |
|----------------------------|-------------|
| Lichtaustritt | direkt |
| Lichtverteilung | symmetrisch |
| Farbtemperatur einstellbar | Nein |

| Betriebstechnik Leuchte | |
|-----------------------------|------------------------|
| Spannungsart | AC |
| AC Nennspannung max. | 230 V |
| Frequenz max. | 50 Hz |
| Leuchtmittel | Für LED-Retrofit-Lampe |
| Ausführung | GU 10 |
| Schutzklasse | I |
| Schutzart raumseitig | IP20 |
| Ansteuerung | sonstige |
| Leuchtmittelwechsel möglich | Ja |

| Montagetechnik | |
|------------------------------------|------------------------|
| Montageart | Anbaumontage |
| Montageort | Deckenmontage |
| Verstellbarkeit | drehbar und schwenkbar |
| Schwenkwinkel | 40° |
| Drehwinkel | 355° |
| Werkstoff der Abdeckung | ohne Abdeckung |
| Geeignet für Durchgangsverdrahtung | Nein |

| Logistische Daten | |
|------------------------------------|---|
| Bruttogewicht | 1,237 kg |
| Länge Verpackung | 485 mm |
| Breite Verpackung | 95 mm |
| Höhe Verpackung | 135 mm |
| Entsorgung am Ende der Lebensdauer | Das Produkt darf nicht mit dem Hausmüll entsorgt werden. Sie sind verpflichtet, solche Elektro-Altgeräte separat zu entsorgen. Informieren Sie sich bitte bei Ihrer Kommune über die Möglichkeiten der geregelten Entsorgung. Mit der getrennten Entsorgung führen Sie die Altgeräte dem Recycling oder anderen Formen der Wiederverwertung zu. Sie helfen damit zu vermeiden, dass u. U. belastende Stoffe in die Umwelt gelangen. |