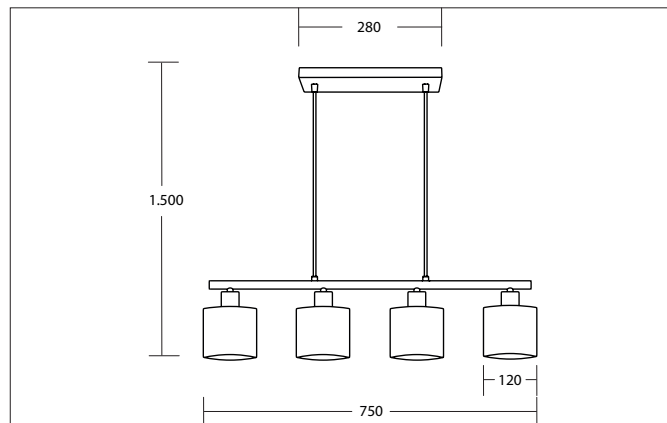
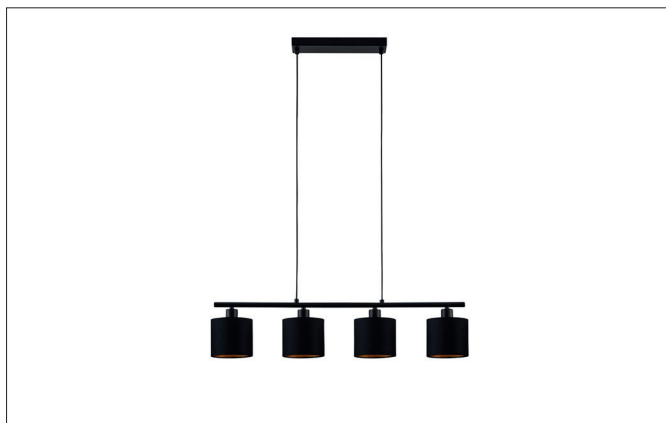


SIENA Pendelleuchte, für E14-LED-Retrofit-Lampen, mit Stoffschirmen (innen goldfarbig)

Artikel-Nr. 57225850

Licht.
Für Generationen.



Ausschreibungstext

Pendelleuchte, für E14-LED-Retrofit-Lampen, mit Stoffschirmen (innen goldfarbig), strukturschwarz / innen gold matt, rechteckig. Ausführung in kompakter Bauform für die harmonische Implementierung in stimmige, architektonische Raumkonzepte. Ausführung: E14, Montageart: Anbaumontage, Montageort: Deckenmontage, Material: Stahl / Stoff, Schutzart raumseitig: nach DIN EN 60529: IP20, Schutzklasse: (EN 61140) I, Spannung: 230V AC 50Hz, Leistung: 10 W, Anzahl der Leuchtmittel / Fassungen: 4 Stück, Verstellbarkeit: nicht verstellbar, ohne Betriebsgerät, Art der Dimmung: sonstige.

Artikeldaten	
Artikel-Nr.	57225850
GTIN	4255752502173
Serienname	SIENA
Kurzbeschreibung	Pendelleuchte, für E14-LED-Retrofit-Lampen, mit Stoffschirmen (innen goldfarbig)
Material	Stahl / Stoff
Ausführung der Oberfläche	struktur
Form	rechteckig
Länge	750 mm
Breite	120 mm
Aufbauhöhe	1500 mm
Schirmfarbe	schwarz
Schirmmaterial	Stoff
Lieferumfang	mit Pendelabhängung 1.500 mm
Nettogewicht	1,165 kg
Konformität	CE, UKCA

SIENA Pendelleuchte, für E14-LED-Retrofit-Lampen, mit Stoffschirmen (innen goldfarbig)

Artikel-Nr. 57225850

Licht.
Für Generationen.

Lichttechnik	
Lichtaustritt	direkt
Lichtverteilung	symmetrisch
Farbtemperatur einstellbar	Nein

Betriebstechnik Leuchte	
Spannungsart	AC
AC Nennspannung max.	230 V
Frequenz max.	50 Hz
Leuchtmittel	Für LED-Retrofit-Lampe
Ausführung	E14
Schutzklasse	I
Schutzart raumseitig	IP20
Ansteuerung	sonstige
Leuchtmittelwechsel möglich	Ja

Montagetechnik	
Montageart	Anbaumontage
Montageort	Deckenmontage
Verstellbarkeit	nicht verstellbar
Pendellänge max.	1.500 mm
Werkstoff der Abdeckung	ohne Abdeckung
Geeignet für Durchgangsverdrahtung	Nein

Logistische Daten	
Bruttogewicht	1,63 kg
Länge Verpackung	170 mm
Breite Verpackung	145 mm
Höhe Verpackung	780 mm
Entsorgung am Ende der Lebensdauer	Das Produkt darf nicht mit dem Hausmüll entsorgt werden. Sie sind verpflichtet, solche Elektro-Altgeräte separat zu entsorgen. Informieren Sie sich bitte bei Ihrer Kommune über die Möglichkeiten der geregelten Entsorgung. Mit der getrennten Entsorgung führen Sie die Altgeräte dem Recycling oder anderen Formen der Wiederverwertung zu. Sie helfen damit zu vermeiden, dass u. U. belastende Stoffe in die Umwelt gelangen.