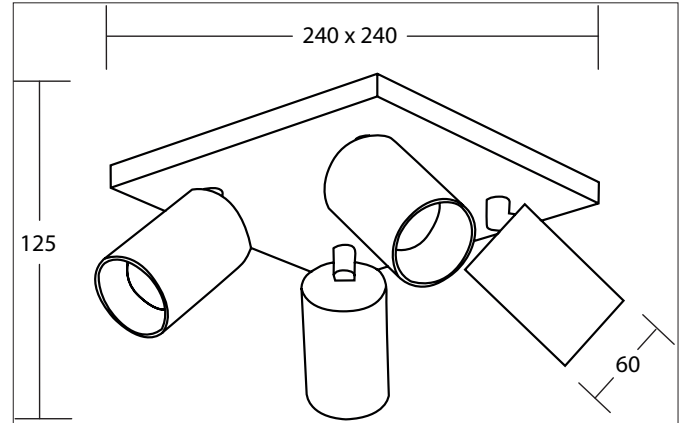


**TAGES Decken-Anbauleuchte, für GU 10-LED-Retrofit-Lampen, mit Metallgehäuse und Metallschirmen**

Artikel-Nr. 57135180

Licht.  
Für Generationen.



**Ausschreibungstext**

Decken-Anbauleuchte, für GU10-LED-Retrofit-Lampen, mit Metallgehäuse und Metallschirmen, strukturschwarz, quadratisch. Ausführung in kompakter Bauform für die harmonische Implementierung in stimmige, architektonische Raumkonzepte. Ausführung: GU10, Montageart: Anbaumontage, Montageort: Deckenmontage, Material: Aluminium, Schutzart raumseitig: nach DIN EN 60529: IP20, Schutzklasse: (EN 61140) I, Spannung: 230V AC 50Hz, Leistung: 8 W, Anzahl der Leuchtmittel / Fassungen: 4 Stück, Verstellbarkeit: drehbar und schwenkbar, ohne Betriebsgerät, Art der Dimmung: sonstige.

Artikeldaten	
Artikel-Nr.	57135180
GTIN	4255752510130
Serienname	TAGES
Kurzbeschreibung	Decken-Anbauleuchte, für GU10-LED-Retrofit-Lampen, mit Metallgehäuse und Metallschirmen
Material	Aluminium
Ausführung der Oberfläche	struktur
Form	quadratisch
Länge	240 mm
Breite	240 mm
Aufbauhöhe	125 mm
Nettogewicht	0,979 kg
Konformität	CE

**TAGES Decken-Anbauleuchte, für GU 10-LED-Retrofit-Lampen, mit Metallgehäuse und Metallschirmen**

Artikel-Nr. 57135180

Licht.  
Für Generationen.

Lichttechnik	
Lichtaustritt	direkt
Lichtverteilung	symmetrisch
Farbtemperatur einstellbar	Nein

Betriebstechnik Leuchte	
Spannungsart	AC
AC Nennspannung max.	230 V
Frequenz max.	50 Hz
Leuchtmittel	Für LED-Retrofit-Lampe
Ausführung	GU 10
Schutzklasse	I
Schutzart raumseitig	IP20
Ansteuerung	sonstige
Leuchtmittelwechsel möglich	Ja

Montagetechnik	
Montageart	Anbaumontage
Montageort	Deckenmontage
Verstellbarkeit	drehbar und schwenkbar
Schwenkwinkel	40°
Drehwinkel	355°
Werkstoff der Abdeckung	ohne Abdeckung
Geeignet für Durchgangsverdrahtung	Nein

Logistische Daten	
Bruttogewicht	1,265 kg
Länge Verpackung	255 mm
Breite Verpackung	255 mm
Höhe Verpackung	135 mm
Entsorgung am Ende der Lebensdauer	Das Produkt darf nicht mit dem Hausmüll entsorgt werden. Sie sind verpflichtet, solche Elektro-Altgeräte separat zu entsorgen. Informieren Sie sich bitte bei Ihrer Kommune über die Möglichkeiten der geregelten Entsorgung. Mit der getrennten Entsorgung führen Sie die Altgeräte dem Recycling oder anderen Formen der Wiederverwertung zu. Sie helfen damit zu vermeiden, dass u. U. belastende Stoffe in die Umwelt gelangen.