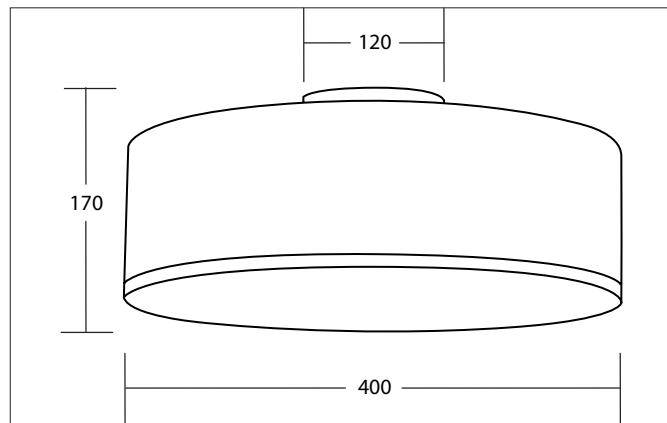


TIM Decken-Anbauleuchte, für E27-LED-Retrofit-Lampen, mit Stoffschirm 400 mm

Artikel-Nr. 57190470

Licht.
Für Generationen.



Ausschreibungstext

Decken-Anbauleuchte, für E27-LED-Retrofit-Lampen, mit Stoffschirm 400 mm, nickel matt / Schirm creme, rund. Ausführung in kompakter Bauform für die harmonische Implementierung in stimmige, architektonische Raumkonzepte. Ausführung: E27, Montageart: Anbaumontage, Montageort: Deckenmontage, Material: Stahl / Stoff, Schutzart raumseitig: nach DIN EN 60529: IP20, Schutzklasse: (EN 61140) I, Spannung: 230V AC 50Hz, Leistung: 15 W, Anzahl der Leuchtmittel / Fassungen: 3 Stück, Verstellbarkeit: nicht verstellbar, ohne Betriebsgerät, Art der Dimmung: sonstige.

Artikeldaten	
Artikel-Nr.	57190470
GTIN	4255752509967
Serienname	TIM
Kurzbeschreibung	Decken-Anbauleuchte, für E27-LED-Retrofit-Lampen, mit Stoffschirm 400 mm
Material	Stahl / Stoff
Ausführung der Oberfläche	matt
Form	rund
Außendurchmesser	400 mm
Aufbauhöhe	170 mm
Schirmfarbe	creme
Schirmmaterial	Stoff
Nettogewicht	0,859 kg
Konformität	CE, UKCA

TIM Decken-Anbauleuchte, für E27-LED-Retrofit-Lampen, mit Stoffschirm 400 mm

Artikel-Nr. 57190470

Licht.
Für Generationen.

Lichttechnik	
Lichtaustritt	direkt
Lichtverteilung	symmetrisch
Farbtemperatur einstellbar	Nein

Betriebstechnik Leuchte	
Spannungsart	AC
AC Nennspannung max.	230 V
Frequenz max.	50 Hz
Leuchtmittel	Für LED-Retrofit-Lampe
Ausführung	E27
Schutzklasse	I
Schutzart raumseitig	IP20
Ansteuerung	sonstige
Leuchtmittelwechsel möglich	Ja

Montagetechnik	
Montageart	Anbaumontage
Montageort	Deckenmontage
Verstellbarkeit	nicht verstellbar
Werkstoff der Abdeckung	Stoff
Geeignet für Durchgangsverdrahtung	Nein

Logistische Daten	
Bruttogewicht	1,908 kg
Länge Verpackung	415 mm
Breite Verpackung	415 mm
Höhe Verpackung	190 mm
Entsorgung am Ende der Lebensdauer	Das Produkt darf nicht mit dem Hausmüll entsorgt werden. Sie sind verpflichtet, solche Elektro-Altgeräte separat zu entsorgen. Informieren Sie sich bitte bei Ihrer Kommune über die Möglichkeiten der geregelten Entsorgung. Mit der getrennten Entsorgung führen Sie die Altgeräte dem Recycling oder anderen Formen der Wiederverwertung zu. Sie helfen damit zu vermeiden, dass u. U. belastende Stoffe in die Umwelt gelangen.