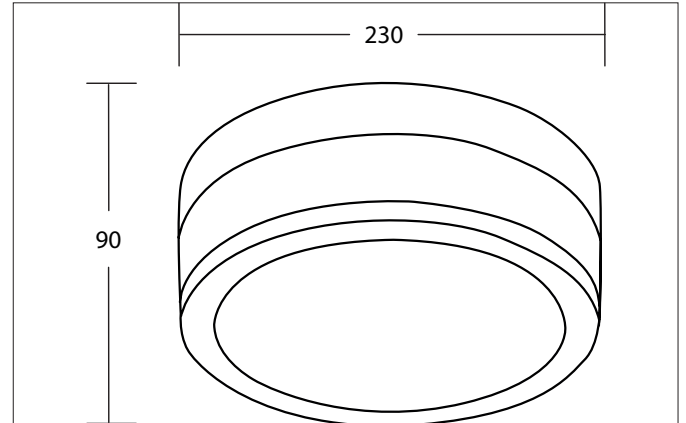


EREVAN Decken- oder Wandanbauleuchte, für E27-LED-Retrofit-Lampen

Artikel-Nr. 57180150

Licht.
Für Generationen.



Ausschreibungstext

Decken- oder Wandanbauleuchte, für E27-LED-Retrofit-Lampen, nickel matt / Glas opal, rund. Ausführung in kompakter Bauform für die harmonische Implementierung in stimmige, architektonische Raumkonzepte. Ausführung: E27, Montageart: Anbaumontage, Montageort: Decken-/Wandmontage, Material: Stahl / Glas, Schutzart raumseitig: nach DIN EN 60529: IP44, Schutzklasse: (EN 61140) I, Spannung: 230V AC 50Hz, Leistung: 15 W, Anzahl der Leuchtmittel / Fassungen: 2 Stück, Verstellbarkeit: nicht verstellbar, ohne Betriebsgerät, Art der Dimmung: sonstige.

Artikeldaten	
Artikel-Nr.	57180150
GTIN	4255752502197
Serienname	EREVAN
Kurzbeschreibung	Decken- oder Wandanbauleuchte, für E27-LED-Retrofit-Lampen
Material	Stahl / Glas
Ausführung der Oberfläche	matt
Form	rund
Außendurchmesser	230 mm
Aufbauhöhe	90 mm
Nettogewicht	1,022 kg
Konformität	CE, UKCA

Lichttechnik	
Lichtaustritt	direkt
Lichtverteilung	symmetrisch
Farbtemperatur einstellbar	Nein

EREVAN Decken- oder Wandanbauleuchte, für E27-LED-Retrofit-Lampen

Artikel-Nr. 57180150

Licht.
Für Generationen.

Betriebstechnik Leuchte	
Spannungsart	AC
AC Nennspannung max.	230 V
Frequenz max.	50 Hz
Leuchtmittel	Für LED-Retrofit-Lampe
Ausführung	E27
Schutzklasse	I
Schutzart raumseitig	IP44
Ansteuerung	sonstige
Leuchtmittelwechsel möglich	Ja

Montagetechnik	
Montageart	Anbaumontage
Montageort	Decken-/Wandmontage
Verstellbarkeit	nicht verstellbar
Werkstoff der Abdeckung	Glas opal
Geeignet für Durchgangsverdrahtung	Nein

Logistische Daten	
Bruttogewicht	1,321 kg
Länge Verpackung	270 mm
Breite Verpackung	285 mm
Höhe Verpackung	165 mm
Entsorgung am Ende der Lebensdauer	Das Produkt darf nicht mit dem Hausmüll entsorgt werden. Sie sind verpflichtet, solche Elektro-Altgeräte separat zu entsorgen. Informieren Sie sich bitte bei Ihrer Kommune über die Möglichkeiten der geregelten Entsorgung. Mit der getrennten Entsorgung führen Sie die Altgeräte dem Recycling oder anderen Formen der Wiederverwertung zu. Sie helfen damit zu vermeiden, dass u. U. belastende Stoffe in die Umwelt gelangen.