

# BRUMBERG

Brumberg Leuchten GmbH & Co. KG

LED-Panel TIMOR

1495mm x 295mm

32069074



---

**Betriebsanleitung**

---



## In Ihrem eigenen Interesse:

Lesen Sie vor der ersten Inbetriebnahme unbedingt diese Gebrauchsanleitung! Hier finden Sie alle Hinweise für einen sicheren Gebrauch und eine lange Lebensdauer des Produktes. Beachten Sie unbedingt alle Sicherheitshinweise in dieser Anleitung. Die Bedienungsanleitung ist Bestandteil dieses Produktes. Sie enthält wichtige Hinweise für Sicherheit, Gebrauch und Entsorgung.

Machen Sie sich vor Benutzung des Produktes mit allen Bedien- und Sicherheitshinweisen vertraut. Benutzen Sie die Produkte nur wie beschrieben und für die angegebenen Einsatzbereiche. Bewahren Sie diese Bedienungsanleitung gut auf. Händigen Sie alle Unterlagen des Produktes bei Weitergabe an dritte mit aus. Bestimmungsgemäßer Gebrauch

## Bestimmungsgemäßer Gebrauch

Die Produkte entspricht dem Stand von Wissenschaft und Technik, sowie den geltenden Sicherheitsbestimmungen zum Zeitpunkt des Inverkehrbringens im Rahmen ihrer bestimmungsgemäßen Verwendung.

Das LED-Panel ist zum Schutz gegen elektrischen Schlag der Schutzklasse III zugeordnet. Das LED-Panel darf nur an einer dem Typenschild entsprechenden SELV-Spannung angeschlossen werden.

Das Konstantstromnetzteil ist zum Schutz gegen elektrischen Schlag der Schutzklasse II zugeordnet. Das Konstantstromnetzteil darf nur an einer dem Typenschild entsprechenden Netzspannung angeschlossen werden.

Das LED-Panel darf nur mit dem gelieferten Konstantstromnetzteil betrieben werden.

Das Produkt entspricht der Schutzart IP20. Die Produkte dürfen nur in einer trockenen Umgebung verwendet werden. Die Produkte sind nur für Innenanwendungen bestimmt. Die Produkte dürfen nur in dem angegebenen Umgebungstemperaturbereichen betrieben werden.

Das LED-Panel ist für die Installation innerhalb eines T-Träger Decken Systems vorgesehen. Das LED-Panel kann nur in Decken installiert werden, welche perfekt horizontal ausgerichtet sind und sicher mit der tragenden Struktur verbunden sind. Das LED-Panel ist für den normalen Betrieb bestimmt.

Das LED-Panel dient der allgemeinen Beleuchtung.

Jede andere Verwendung ist bestimmungswidrig. Durch bestimmungswidrige Verwendung, Veränderungen an Produkten oder durch den Gebrauch von Teilen, die nicht vom Hersteller geprüft und freigegeben sind, können unvorhersehbare Schäden entstehen!

## Kontakt

Brumberg Leuchten GmbH & Co. KG  
Hellefelder Str. 63  
D-59846 Sundern-Hellefeld

Tel.: +49 2934 9611-0

Fax: +49 2934 9611-96

E-Mail: [info@brumberg.com](mailto:info@brumberg.com)

Web: [www.brumberg.com](http://www.brumberg.com)

## **Bestimmungswidriger Gebrauch**

Jede Verwendung, die nicht unter „Bestimmungsgemäßer Gebrauch“ genannt wird, gilt als bestimmungswidrig und kann zu Personen- und Sachschäden führen.

Die Produkte dürfen nicht in Feuergefährdeten, oder Explosionsgefährdeten Bereichen eingesetzt werden. Die Produkte dürfen nicht in einer feuchten Umgebung installiert werden. Die Produkte dürfen nicht durch brennbare Materialien abgedeckt werden.

Brumberg haftet nicht für Schäden, die durch bestimmungswidrigen Gebrauch des Gerätes entstehen. Das Risiko hierfür trägt allein der Benutzer / Betreiber.

## **Zielgruppe / Qualifikation des Personals**

Für die Bedienung des Produkts ist keine spezielle Qualifikation erforderlich.

Für die Wartung des Produkts ist keine spezielle Qualifikation erforderlich.

## **Installation, Inbetriebnahme**

Die Installation und Inbetriebnahme des Produkts darf nur durch dafür ausgebildete Elektrofachkräfte mit entsprechender Qualifikation erfolgen.

Die Elektrofachkraft muss diese Anleitung gelesen und verstanden haben und den Anweisungen folgen.

Die Elektrofachkraft muss die in ihrem Land geltenden nationalen Vorschriften bezüglich Installation, Funktionsprüfung, Reparatur und Wartung von elektrischen Produkten beachten.

Die Elektrofachkraft muss die „5 Sicherheitsregeln“ (DIN VDE 0105, EN 50110) kennen und korrekt anwenden:

1. Freischalten
2. Gegen Wiedereinschalten sichern
3. Spannungsfreiheit feststellen
4. Erden und Kurzschließen
5. Benachbarte, unter Spannung stehende Teile abdecken oder abschränken

## Was bedeuten die verwendeten Symbole?

Gefahrenhinweise und Hinweise sind in der Gebrauchsanleitung deutlich gekennzeichnet. Es werden folgende Symbole verwendet:



**Gefahr durch elektrischen Schlag!** *Unmittelbare Lebens- oder Verletzungsgefahr!* Unmittelbar gefährliche Situation, die Tod oder schwere Verletzungen zur Folge hat.



**Warnung!** *Wahrscheinlich Lebens- oder Verletzungsgefahr!* Allgemein gefährliche Situation, die Tod oder schwere Verletzungen zur Folge hat.



**Vorsicht!** *Eventuelle Verletzungsgefahr!* Gefährliche Situation, die Verletzungen zur Folge haben kann.



**Achtung!** *Gefahr vor Produkteschäden!* Situation, die Sachschäden zur Folge haben kann.



**Hinweis:** Informationen, die zum besseren Verständnis der Abläufe gegeben werden.



## Sicherheitshinweise

- Die Produkte dürfen nur montiert in Innenräumen verwendet werden.
- Für einen sicheren Umgang mit dem Produkten muss der Benutzer der Produkte diese Gebrauchsanleitung vor der ersten Benutzung gelesen und verstanden haben.
- Beachten Sie alle Sicherheitshinweise! Wenn Sie die Sicherheitshinweise missachten, gefährden Sie sich und andere.
- Gebrauchsanleitung immer in Reichweite aufbewahren.
- Wenn Sie die Produkte verkaufen oder weitergeben, händigen Sie unbedingt auch diese Gebrauchsanleitung aus.
- Immer mit Umsicht und nur in guter Verfassung arbeiten: Müdigkeit, Krankheit, Alkoholgenuß, Medikamenten- und Drogeneinfluss sind unverantwortlich, da Sie die Produkte nicht mehr sicher benutzen können.
- Diese Produkte sind nicht dafür bestimmt, durch Personen (einschließlich Kindern) mit eingeschränkten physischen, sensorischen oder geistigen Fähigkeiten oder Mangel an Erfahrung und/oder Wissen benutzt zu werden, es sei denn, Sie werden durch eine für ihre Sicherheit zuständige Person beaufsichtigt oder erhielten von dieser Anweisungen, wie die Produkte zu benutzen ist.
- Lagern Sie die Produkte in einer trockenen Umgebung.
- Die Produkte dürfen nur benutzt werden, wenn sie einwandfrei in Ordnung sind. Ist ein Produkt oder ein Teil davon defekt, muss es außer Betrieb genommen und fachgerecht entsorgt werden.
- Verwenden Sie die Produkte nicht in explosionsgefährdeten Räumen oder in der Nähe von brennbaren Flüssigkeiten oder Gasen!
- Überlasten Sie die Produkte nicht. Benutzen Sie die Produkte nur für Zwecke, für die sie vorgesehen sind.
- Überprüfen Sie die Produkte regelmäßig auf Schäden (Sichtkontrolle).
- Immer die gültigen nationalen und internationalen Sicherheits-, Gesundheits- und Arbeitsvorschriften beachten.
- Beim Bohren in Wand, Decke oder Fußboden auf Kabel sowie Gas- und Wasserleitungen achten.
- Verwenden Sie nur zugelassene Anschlussleitungen für den Ein- und Ausgang.
- Verwenden Sie nur zugelassene Anschlussklemmen.
- Der elektrische Anschluss darf nur von entsprechend qualifizierten Fachkräften durchgeführt werden.



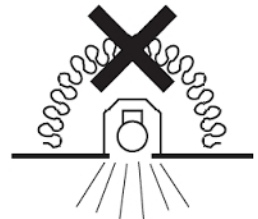
## Elektrische Sicherheit

- Die Installation der Produkte darf nur durch eine qualifizierte Elektrofachkraft (z.B. Elektriker) erfolgen, die mit den einschlägigen Vorschriften (z.B. VDE) vertraut ist! Durch unsachgemäße Arbeiten an der Netzspannung gefährden Sie nicht nur sich selbst, sondern auch andere! Haben Sie keine Fachkenntnisse für die Montage, so nehmen Sie die Montage nicht selbst vor, sondern beauftragen Sie einen Fachmann.
- Das Produkt (Leuchte) darf nur an einer SELV- Spannung mit ordnungsgemäß installiertem Konstantstromnetzteil angeschlossen werden.
- Die Absicherung muss mit einem Fehlerstrom-Schutzschalter (FI-Schalter) mit einem Bemessungsfehlerstrom von nicht mehr als 30mA erfolgen.
- Vor Anschließen der Produkte muss sichergestellt sein, dass das Konstantstromnetzteil den Anschlussdaten des Produktes entspricht.
- Die Produkte dürfen nur innerhalb der angegebenen Grenzen für Spannung, Strom und Leistung verwendet werden (siehe Typenschilder).
- Die Produkte nicht mit nassen Händen anfassen!
- Die Produkte vor scharfen Kanten, Chemikalien, Staub und Hitze schützen.
- Bei Beschädigungen umgehend Netzspannung abschalten. Produkte nie beschädigt benutzen.



## Produktespezifische Sicherheitshinweise

- Nur zugelassene Anschlussleitungen mit ausreichendem Querschnitt verwenden
- Vor allen Arbeiten an den Produkten die Spannung abschalten.
- Bei längerer Abwesenheit Netzspannung trennen.
- Die Produkte sind zur Montage auf normal entflammaren Oberflächen geeignet, z.B. auf Holz und Werkstoffen auf Holzbasis mit mehr als 2 mm Dicke. Der Einbauraum muss genügend Platz zur Verfügung stellen.
- Die Produkte dürfen nicht durch brennbare Materialien abgedeckt werden.
- Reparaturen grundsätzlich nur vom Elektrofachmann durchführen lassen. Bei unsachgemäß durchgeführten Reparaturen besteht *unmittelbare Brand-, Lebens- oder Verletzungsgefahr!*
- Vor Inbetriebnahme Gebrauchsanleitung lesen und beachten.





- Wenn anzunehmen ist, dass ein gefahrloser Betrieb nicht mehr möglich ist, so sind die Produkte außer Betrieb zu setzen und gegen unbeabsichtigten Betrieb zu sichern. Lassen Sie die Produkte anschließend von einem Fachmann prüfen.  
Es ist anzunehmen, dass ein gefahrloser Betrieb nicht mehr möglich ist, wenn:
  - ein Produkt sichtbare Beschädigungen aufweist
  - ein Produkt nicht oder nicht richtig arbeitet (flackerndes Licht, austretender Qualm bzw. Brandgeruch, hörbare Knistergeräusche, Verfärbungen an den Produkten oder angrenzenden Flächen)
  - nach längerer Lagerung unter ungünstigen Verhältnissen, oder
  - nach schweren TransportbeanspruchungenLassen Sie das Verpackungsmaterial nicht achtlos liegen, dieses könnte für Kinder zu einem gefährlichen Spielzeug werden.
- In gewerblichen Einrichtungen sind die Unfallverhütungsvorschriften des Verbandes der gewerblichen Berufsgenossenschaften für elektrische Anlagen und Betriebsmittel zu beachten!
- Sollten Sie noch Fragen haben, die in dieser Bedienungsanleitung nicht beantwortet werden, so wenden Sie sich bitte an uns oder an einen anderen Fachmann.

## Ihre Produkte im Überblick

### Lieferumfang

- LED-Panel 32069074
- Netzgerät
- Bedienungsanleitung

Prüfen Sie den Lieferumfang auf Vollständigkeit. Die oben genannten Teile müssen in der Verpackung enthalten sein.



### Kompatibel zu

Bitte erfragen Sie weitere Kompatibilität beim Hersteller.





## Vor der ersten Inbetriebnahme

Entfernen Sie alle Verpackungsmaterialien und kontrollieren Sie die Produkte und Zubehör auf Beschädigungen. Nach einer feuchten oder kalten Lagerung, lassen Sie die Produkte vor der ersten Verwendung liegen, bis sich die Produkte an die Umgebungstemperatur angepasst haben und kein Kondensat entsteht.

## Bedienung Inbetriebnahme

Schritt	Tätigkeit	Erläuterung
1 	Entnehmen Sie das LED-Panel und das Konstantstromnetzteil aus der Verpackung und lesen Sie die Bedienungsanleitung sorgfältig durch.	Prüfen Sie die Unversehrtheit der Ware / Funktion der Ware vor der Montage. Achtung, das LED-Panel darf nur an ein primär abgeschaltetes Konstantstrom Netzteil angeschlossen werden.
2	Erstellen Sie einen Deckenausschnitt an der vorgesehenen Stelle. Die Größe des Ausschnittes entnehmen Sie den technischen Daten.	Das LED-Panel ist für die Installation innerhalb eines T-Träger Decken Systems vorgesehen. Das LED-Panel kann nur in Decken installiert werden, welche perfekt horizontal ausgerichtet sind und sicher mit der tragenden Struktur verbunden sind.
3 	Verbinden Sie im spannungsfreien Zustand, die LED-Panel-Anschlussleitung mit dem Konstantstromnetzteil auf der Sekundärseite.	Hier ist auf einen festen Sitz der gesamten Schraub- und Steckverbindungen zu achten.  Achten Sie auf die richtige Polung +/- der Anschlussleitungen. Braun=+, Blau=-  Falsche Polarität kann die LED-Leuchten zerstören!  Schalter, Relais oder andere Abschaltvorrichtungen müssen im Primärkreis des Konstantstromnetzteils installiert sein. Schalten Sie nicht auf der Sekundärseite, das kann die LED-Leuchte zerstören!



Schritt	Tätigkeit	Erläuterung
4 	Verbinden Sie im spannungsfreien Zustand das Konstantstromnetzteil mit der Netzanschlussleitung. L = Schwarz oder Braun N = Blau E = Grün/Gelb	Hier ist auf einen festen Sitz der gesamten Schraub- und Steckverbindungen zu achten.
5	Verbinden Sie im spannungsfreien Zustand das Konstantstromnetzteil mit der DALI-Bus-Leitungen.	Hier ist auf einen festen Sitz der gesamten Schraub- und Steckverbindungen zu achten.
6 	Führen Sie das LED-Panel in den Deckenausschnitt ein.	Das LED-Panel muss an allen Seiten mit ausreichender Überdeckung aufliegen. Siehe Abb.: 1
	Nach der Installation nach den ersten 6 Schritten schalten Sie die Spannungsversorgung der Anlage wieder ein.	Prüfen Sie die einwandfreie Funktion der Installation.

## Betrieb

Das LED-Panel kann schaltbar betrieben werden oder per Dali / Push-Dimm gesteuert werden.

## Reinigung und Wartung

Solange die Produkte ordnungsgemäß funktioniert sind diese beinahe wartungsfrei. Die Produkte und Kabel regelmäßig durch Sichtprüfung auf Beschädigungen überprüfen.

## Produkte reinigen

- Beachten Sie vor der Reinigung auch die Sicherheitshinweise.
- Das Reinigen die Produkte ist nur im ausgeschalteten, oder spannungsfreiem Zustand mit einem trockenen, weichen Tuch erlaubt.
- Verwenden Sie kein Wasser, keine Reinigungs- oder Lösungsmittel.

## Lagerung und Transport

Die Produkte müssen trocken gelagert und transportiert werden. Nach einer feuchten oder kalten Lagerung, lassen Sie die Produkte vor der ersten Verwendung liegen, bis sich die Produkte an die Umgebungstemperatur angepasst haben und kein Kondensat entsteht. Warten Sie bis evtl. vorhandenes Kondensat verfliegen ist.

## Störungen und Hilfe

Wenn etwas nicht funktioniert



**Gefahr! Gefahr für Leib und Leben!** Unsachgemäße Reparaturen können dazu führen, dass Ihre Produkte nicht mehr sicher funktioniert. Sie gefährden damit sich und Ihre Umgebung.

Oft sind es nur kleine Fehler, die zu einer Störung führen. Meistens können Sie diese leicht selbst beheben. Bitte sehen Sie zuerst in der folgende Tabelle nach, bevor Sie sich an die Firma Brumberg wenden. So ersparen Sie sich viel Mühe und eventuell auch Kosten.

Fehler/Störung	Ursache	Abhilfe
Produkt funktioniert nicht	Keine Netzspannung?	Sicherung prüfen

Können Sie den Fehler nicht selbst beheben, wenden Sie sich bitte direkt an Brumberg. Beachten Sie bitte, dass durch unsachgemäße Reparaturen auch der Gewährleistungsanspruch erlischt und Ihnen ggf. Zusatzkosten entstehen.



Wenn anzunehmen ist, dass ein gefahrloser Betrieb nicht mehr möglich ist, so sind die Produkte außer Betrieb zu setzen und gegen unbeabsichtigten Betrieb zu sichern. Lassen Sie die Produkte anschließend von einem Fachmann prüfen.

Es ist anzunehmen, dass ein gefahrloser Betrieb nicht mehr möglich ist, wenn:

- die Produkte sichtbare Beschädigungen aufweist
- die Produkte nicht oder nicht richtig arbeitet (flackerndes Licht, austretender Qualm bzw. Brandgeruch, hörbare Knistergeräusche, Verfärbungen an den Produkten oder angrenzenden Flächen)

## Entsorgung

### Produkte entsorgen

Produkte, die mit dem nebenstehenden Symbol gekennzeichnet sind, dürfen nicht mit dem Hausmüll entsorgt werden. Sie sind verpflichtet, solche Elektro- und Elektro-/Altgeräte separat zu entsorgen.

- Informieren Sie sich bitte bei Ihrer Kommune über die Möglichkeiten der geregelten Entsorgung.
- Mit der getrennten Entsorgung führen Sie die Altgeräte dem Recycling oder anderen Formen der Wiederverwertung zu. Sie helfen damit zu vermeiden, dass u.U. belastende Stoffe in die Umwelt gelangen.



### Verpackung entsorgen

Die Verpackung besteht aus Karton und entsprechend gekennzeichneten Kunststoffen, die wiederverwertet werden können.

- Führen Sie diese Materialien der Wiederverwertung zu.

## Technische Daten

Artikelnummer: 04100034

Bezeichnung: LED-Panel

Montageart:	Einbau in T-Träger Decken Systeme	Schutzklasse:	III
		Strom:	1050mA DC
Leuchtmittel:	LED	Schutzart:	IP40
Lampenleistung:	39 W		
Werkstoff des Gehäuses:	Aluminium / PMMA	Art der Abdeckung:	mikroprismatisch
Länge:	1495 mm	Blendung:	UGR < 19
Breite:	295 mm	Gehäusefarbe:	weiß
Höhe/Tiefe:	11 mm	Dimmbar:	ja
Abstrahlwinkel:	85°	Stoßfestigkeitsgrad:	IK04
Farbwiedergabe:	CRI > 80		
Farbtemperatur:	2.700 K - 6.500 K	Lichtstrom:	5.600 lm
Umgebungstemp.:	-20°C bis 45°C:		

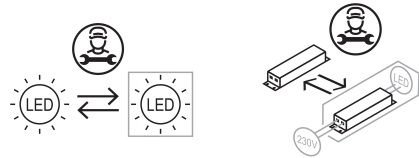
Artikelnummer: 04300273

Bezeichnung: LED-Konstantstrom Betriebsgerät

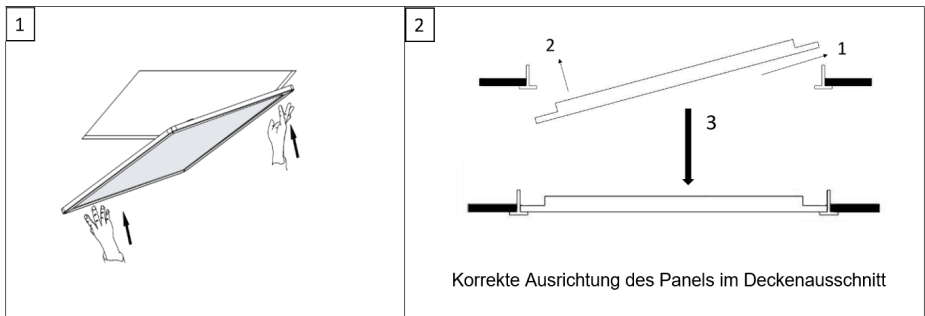
Montageart:	unabhängig	Schutzklasse:	II
		Spannung:	230V AC / 50 Hz
Umgebungstemp.:	-20°C bis 50°C:	Schutzart:	IP20
Leistung:	45 W	Strom sec.:	max. 1.050 mA DC
Länge:	135 mm	Dimmbar:	Dali (DT8) / Push-Dimm
Breite:	56,5 mm		
Höhe/Tiefe:	21 mm		
max. Anzahl Leuchten an:	B10 - 33 Stk. B16 - 53 Stk. C10 - 33 Stk. C16 - 53 Stk.		

Dieses Produkt enthält eine Lichtquelle der Energieeffizienzklasse D (A bis G)

Die Lichtquelle dieser Leuchte darf nur vom Hersteller oder einem von ihm beauftragten Servicetechniker oder einer vergleichbar qualifizierten Person ersetzt werden.



**Abb.: 1**



## Montage Einbaurahmen

Cut Out Size: (mm)

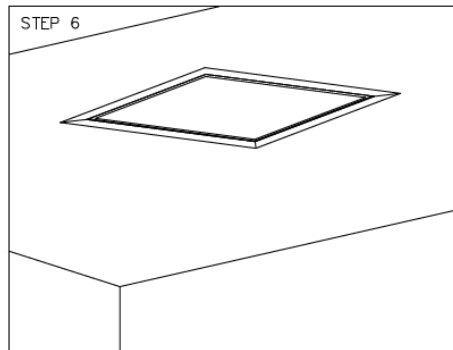
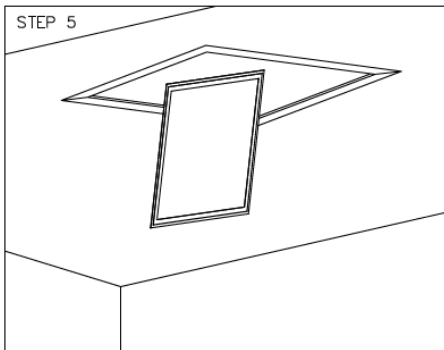
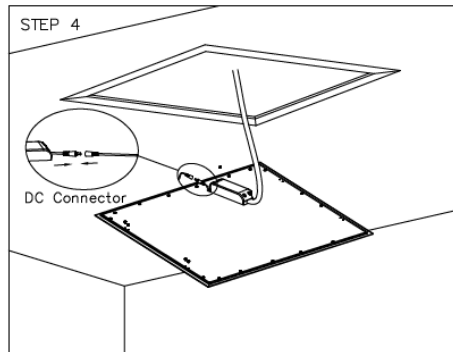
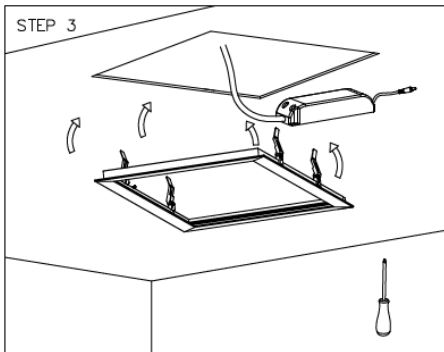
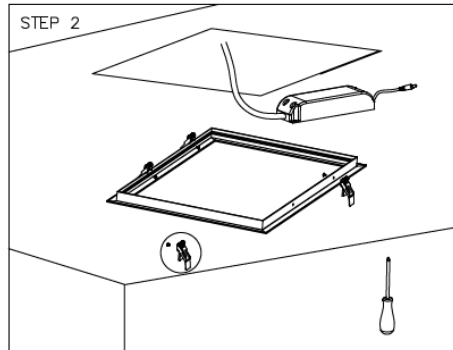
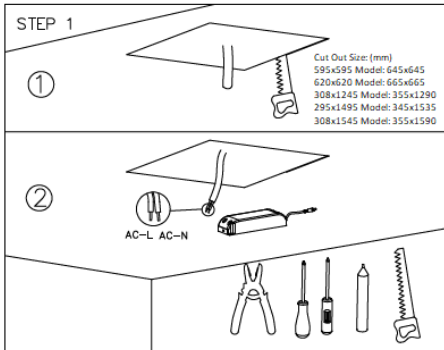
595x595 Model: 645x645

620x620 Model: 665x665

308x1245 Model: 355x1290

295x1495 Model: 345x1535

308x1545 Model: 355x1590



## Montage Deckenausschnitt

Cut Out Size: (mm)

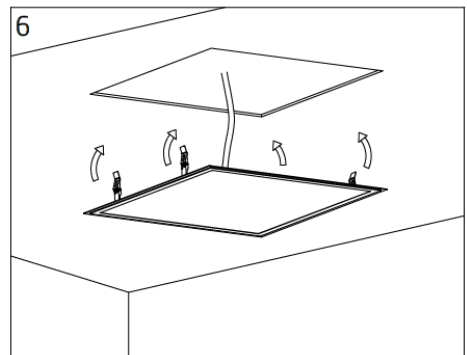
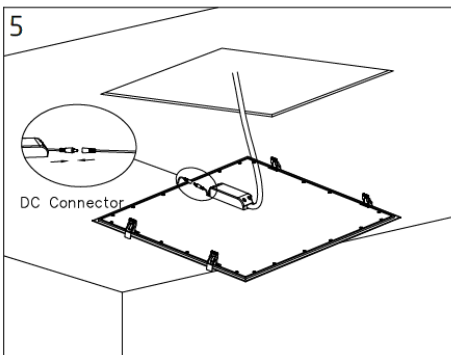
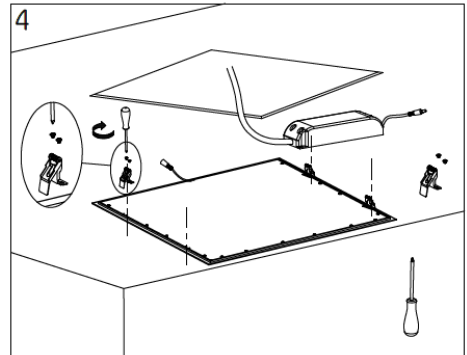
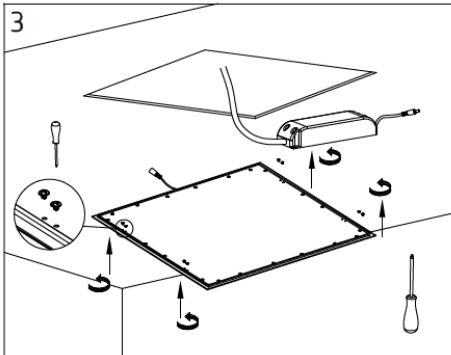
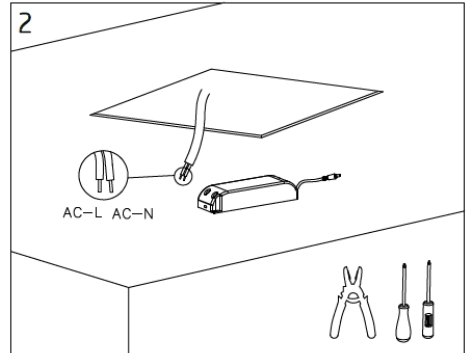
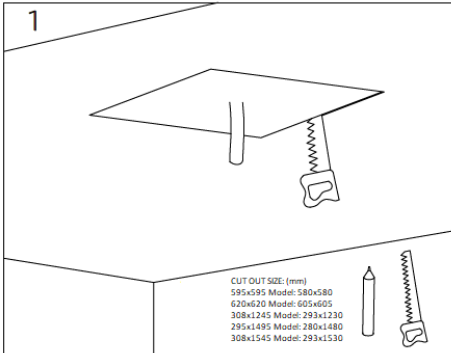
595x595 Model: 580x580

620x620 Model: 605x605

308x1245 Model: 293x1230

295x1495 Model: 280x1480

308x1545 Model: 293x1530



## Montage Pendel

Hole Distance: (mm)

595x595 Model: 560

620x620 Model: 580

308x1245 Model: 710

295x1495 Model: 470/940

308x1545 Model: 470/940

