

ENLARGERS Ex e AMPLIFICATEURS Ex e



IP PROTECTION :

IP 66 / 68 with sealing

OPERATING TEMPERATURE :

-20 °C / +80 °C

MATERIAL :

- Nickel-plated brass
- Available in stainless steel 316L-1.4404-V4A
- Flat sealing : neoprene

THREAD :

- Metric
- PG only for Ex eb applications

ATEX SPECIFICATIONS :

- Type of protection : Ex eb / Ex tb
- Equipment group : IIC/IIIC
- Category : 2 & 3
- Atmosphere : G & D
- Zones : 1, 2, 21, 22

CERTIFICATIONS :

- EN IEC 60079-0
- EN IEC 60079-7
- EN IEC 60079-31
- LCIE 02 ATEX 0038 U
- BVC11.0667-RU
- TR CU EX : RU C-FR.BH02.B.00558/20

INDICE DE PROTECTION :

IP 66 / 68 avec joint

PLAGE DE TEMPÉRATURE :

-20 °C / +80 °C

MATIÈRE :

- Laiton nickelé
- Existe en inox 316L-1.4404-V4A
- Joint plat : néoprène

FILETAGE :

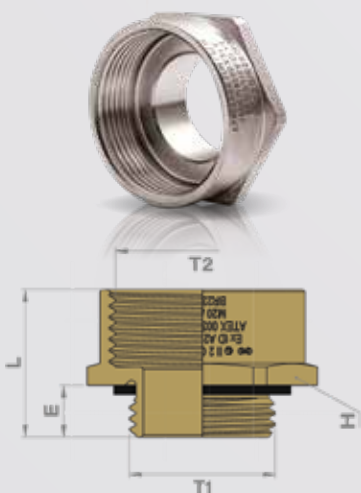
- Métrique
- PG seulement pour applications Ex eb

SPÉCIFICATIONS ATEX :

- Mode de protection : Ex eb / Ex tb
- Groupe d'appareils : IIC/IIIC
- Catégories : 2 & 3
- Atmosphères : G & D
- Zones : 1, 2, 21, 22

CERTIFICATIONS :

- EN IEC 60079-0
- EN IEC 60079-7
- EN IEC 60079-31
- LCIE 02 ATEX 0038 U
- BVC11.0667-RU
- TR CU EX : RU C-FR.BH02.B.00558/20



	Thread T		Part Number		H	E	L	Packing	Sealing	Locknuts
	T1	T2	Without sealing	+ Flat sealing						
Metric	12	16	D5712162	D5712165	19	7,0	19,0	50	D9412002	D4312109
	16	20	D5716202	D5716205	22	7,0	19,0	50	D9109001	D4316107
	20	25	D5720252	D5720255	28	7,0	20,0	50	D9420007	D4320104
	25	32	D5725322	D5725325	36	8,0	21,5	20	D9425002	D4325109
	32	40	D5732402	D5732405	42	8,5	22,0	20	D9432000	D4332107
	40	50	D5740502	D5740505	52	8,5	23,0	20	D9440005	D4340102
	50	63	D5750632	D5750635	65	9,5	25,0	10	D9450004	D4350101
	63	75	D5763752	D5763755	80	10,5	27,5	5	D9463004	D4363101
PG	Thread T		Part Number	H	E	L	Packing	Sealing	Locknuts	
	T1	T2								
	07	09	D5071140	17	5,0	12,5	50	D9107007	D4007104	
	09	11	D5091140	20	5,0	13,0	50	D9109001	D4009108	
	11	13	D5111140	22	6,0	14,0	50	D9111004	D4011101	
	13	16	D5131140	24	6,0	14,0	50	D9113008	D4013105	
	16	21	D5161140	30	6,0	15,0	50	D9116009	D4016106	
	21	29	D5211140	39	7,0	16,0	50	D9121003	D4021100	
	29	36	D5291140	50	8,0	19,0	50	D9129009	D4029106	
	36	42	D5361140	64	8,0	22,0	25	D9136007	D4036104	
	36	48 DIN	D5363140	64	8,0	24,0	25	D9136007	D4036104	
	42	48 DIN	D5422140	64	10,0	26,0	1	D9142008	D4042105	