

Übergangsstücke

ATEX Ex d/e/t

Messing vernickelt
NPT-/metrisches Gewinde

Adapter

ATEX Ex d/e/t

nickel-plated brass
NPT-/metric thread



Material:

- 1: Übergangsstück:
Messing vernickelt
Messing blank auf Anfrage

Temperaturbereich:

-40°C bis 100°C

Farbe(n)/Ausführungen:

- Außengewinde: NPT
- Innengewinde: Metrisch
- 6-kant

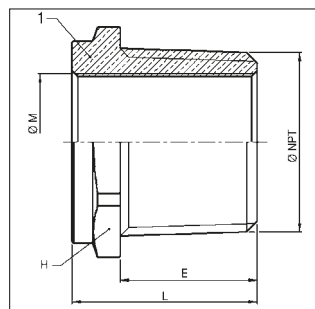
Eigenschaften:

tZündschutzart: Ex d/e/t
Nach Prüfnorm: EN 60079-0,
EN 60079-1,
EN 60079-7,
EN 60079-31

Gerätegruppe: II C
Kategorie: 2 und 3
Atmosphäre: G / D
Zone: 1, 2, 21, 22

Anwendungsbereiche:

- für explosionsgefährdete Bereiche



Material:

- 1: Adapter: nickel-plated brass
brass blank on request

Temperature range:

-40°C to 100°C

Colour(s)/Designs:

- External thread: NPT
- Internal thread: Metric
- hexagon

Characteristics:

Type of protection: Ex d/e/t
Test standard: EN 60079-0,
EN 60079-1,
EN 60079-7,
EN 60079-31

Device group: II C
Category: 2 and 3
Atmosphäre: G / D
Zone: 1, 2, 21, 22

Applications:

- for explosion endangered areas

Außengewinde (Ø NPT)	Innengewinde (Ø M)	Schlüsselweite (H) mm	Gewindelänge (E) mm	Gesamtlänge (L) mm	Art.-Nr. vernickelt	VE Stck.
External thread (Ø NPT)	Internal thread (Ø M)	Across Flats (H) mm	Thread length (E) mm	Complete length (L) mm	Art.-No. nickel-plated	PU pcs.
NPT 1/2"	M 12 x 1,5	24,0	20,0	27,0	6402810	1
NPT 1/2"	M 16 x 1,5	24,0	20,0	27,0	6402811	1
NPT 1/2"	M 20 x 1,5	24,0	20,0	42,0	6402812	1
NPT 1/2"	M 25 x 1,5	28,0	20,0	42,0	6402813	1
NPT 3/4"	M 16 x 1,5	28,0	20,0	27,0	6402814	1
NPT 3/4"	M 20 x 1,5	28,0	20,0	27,0	6402815	1
NPT 3/4"	M 25 x 1,5	28,0	20,0	42,0	6402816	1
NPT 1"	M 20 x 1,5	36,0	25,0	33,0	6402817	1
NPT 1"	M 25 x 1,5	36,0	25,0	33,0	6402818	1
NPT 1"	M 32 x 1,5	36,0	25,0	48,0	6402819	1
NPT 1 1/4"	M 25 x 1,5	44,0	25,0	33,0	6402820	1
NPT 1 1/4"	M 32 x 1,5	44,0	25,0	33,0	6402821	1
NPT 1 1/2"	M 32 x 1,5	50,0	26,0	35,0	6402822	1
NPT 1 1/2"	M 40 x 1,5	50,0	26,0	35,0	6402823	1
NPT 1 1/2"	M 50 x 1,5	55,0	26,0	51,0	6402824	1
NPT 2"	M 50 x 1,5	64,0	27,0	36,0	6402825	1
NPT 2"	M 63 x 1,5	70,0	27,0	55,0	6402826	1
NPT 2"	M 75 x 1,5	80,0	27,0	55,0	6402827	1
NPT 2 1/2"	M 50 x 1,5	80,0	40,0	53,0	6402828	1
NPT 2 1/2"	M 63 x 1,5	80,0	40,0	53,0	6402829	1
NPT 3"	M 63 x 1,5	90,0	42,0	55,0	6402830	1
NPT 3"	M 75 x 1,5	90,0	42,0	55,0	6402831	1

3.5