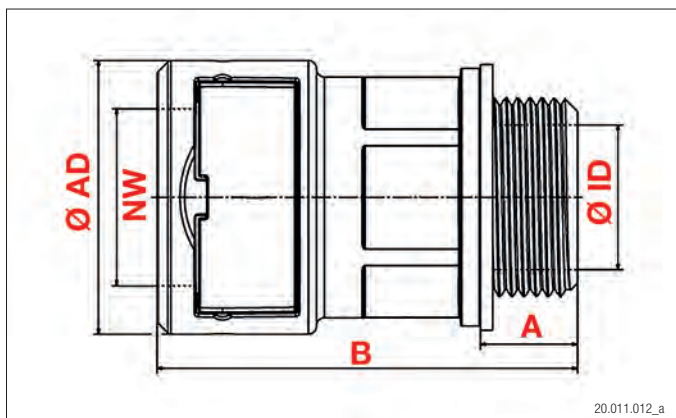


Kabelschutz
Kunststoff PG

Protection de cable
Plastique PG

Cable protection
Plastic PG

PLICA-SEM (PG) – WQGZ



20.011.012_a



20.011.012_b

MAT
Polyamid
Polyamide
Polyamide



TEMP
-40°C bis +100°C
-40°C à +100°C
-40°C to +100°C



IP 66

Nicht ausbreitend UL 94 V2
Non propagateur UL 94 V2
No propagator UL 94 V2

HALO
halogenfrei
sans halogène
halogen free

Kabelverschraubung PLICA-SEM-Fast, Kombi

Plica-SEM WQGZ ist eine Schnellverschraubung PG mit Zugentlastung. Einfache und schnelle Montage und Demontage. Optimaler Halt bei gleichzeitiger Abdichtung der Kabel, konisch dichtend, beständig gegen Öl und Benzin, weitgehend säure- und lösungsmittelbeständig, silikon-, cadmium- und halogenfrei.

Presse-étoupe PLICA-SEM-Fast, combinaison

Le Plica-SEM WQGZ est un raccord rapide à vis PG avec décharge de traction. Montage et démontage simples et rapides. Tenue optimale avec étanchéité simultanée des câbles, étanchéité conique, résistant à l'huile et à l'essence, largement résistant aux acides et aux solvants, sans silicone, cadmium et halogène.

Cable gland PLICA-SEM-Fast, combination

Plica-SEM WQGZ is a PG quick-release screw connection with strain relief. Simple and quick assembly and disassembly. Optimum hold with simultaneous sealing of the cables, conical sealing, resistant to oil and petrol, largely resistant to acids and solvents, free of silicone, cadmium and halogen.

NORM NW/DN		 mm	 mm	$> \theta <$ mm	A mm	B mm		Plica-Nr.	VE
7.5	PG7	17.0	7.0	3 – 6.5	8.0	53.0		93.8000.071	50
10.0	PG9	20.0	8.0	4 – 8.0	8.0	56.0		93.8000.072	50
12.0	PG11	23.0	10.0	5 – 10.0	8.0	35.5		93.8000.073	50
14.0	PG13.5	26.0	12.0	6 – 12.0	9.0	63.0		93.8000.074	50
16.0/17.0	PG16	29.5	14.0	8 – 14.0	10.0	69.0		93.8000.075	25
22.0	PG21	34.0	18.0	13 – 18.0	11.0	74.0		93.8000.076	10
21.0/23.0	PG21	37.0	18.0	13 – 18.0	11.0	74.0		93.8000.077	10
29.0	PG29	44.0	25.0	18 – 25.0	11.0	85.0		93.8000.078	10
36.0/37.0	PG36	52.0	32.0	22 – 32.0	13.0	98.0		93.8000.079	10
48.0/50.0	PG48	64.0	44.0	37 – 44.0	15.0	101.5		93.8000.080	5