

① SILMA AC LED Einbaustrahler

⚡ Stromschlaggefahr!

Beauftragen Sie mit der Installation eine Elektro-Fachkraft. Für Strahler, die nicht gemäß den europäischen Sicherheitsrichtlinien installiert wurden, entfällt jeder Haftungsanspruch.

⚠ Brandgefahr!

Strahler nicht mit wärmedämmenden Stoffen abdecken.



⚠ Achtung!

Der Strahler ist zur Montage auf normal entflammbaren Oberflächen geeignet, z.B. auf Holz und Werkstoffen auf Holzbasis mit mehr als 2 mm Dicke. Strahler nur nach unten strahlend montieren.

Technische Daten: Siehe Aufkleber auf Einbaustrahler.

Inbetriebnahme:

Schutzklasse 1 – Strahler kann direkt mit der 230 V AC Leitung verbunden werden



CE-konform mit den zutreffenden europäischen Richtlinien.

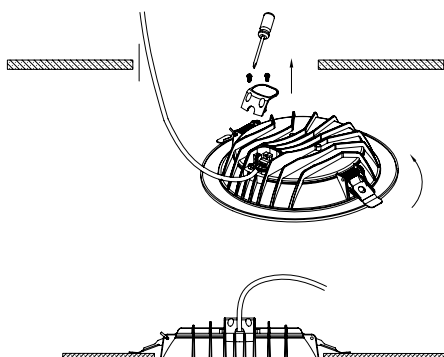


Montage

⚡ Stromschlaggefahr!

Vor der Installation Spannung abschalten. Sicherstellen, dass die Spannung nicht versehentlich wieder eingeschaltet werden kann.

1. Loch am Montageort sägen (Durchmesser siehe Verpackung).
2. Einbaustrahler an die 230 V AC Stromleitung anschließen (siehe Abb.1)



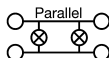
(Abb. 1)

Für Einzelinbetriebnahme:

LED-Einbaustrahler AC mit Hilfe der Anschlussklemme mit der Stromleitung (230 V AC) verbinden.

Für Gruppeninbetriebnahme:

LED-Einbaustrahler AC parallel verdrahten und mit Hilfe der Anschlussklemme verbinden.



3. Federn zusammendrücken und Strahler in das ausgesägte Loch einsetzen.

* Information zur Energieeffizienzklasse finden Sie auf dem Produktdatenblatt (www.rutec.de)

