

ZigBee Aktor, zweifarbig

80902

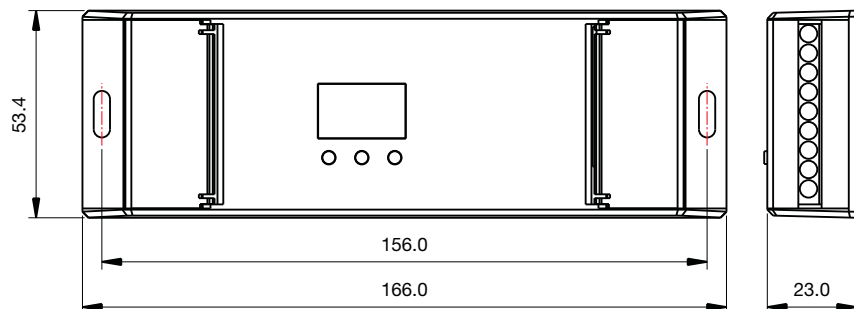


Der rutec ZigBee Aktor – zweifarbig verfügt über 4 Ausgangskanäle welche paarweise geschaltet und gedimmt werden. Der ZigBee Controller zweifarbig eignet sich, um in Systeme wie z.B. Phillips Hue sowie Amazon Echo Plus eingelernt zu werden.

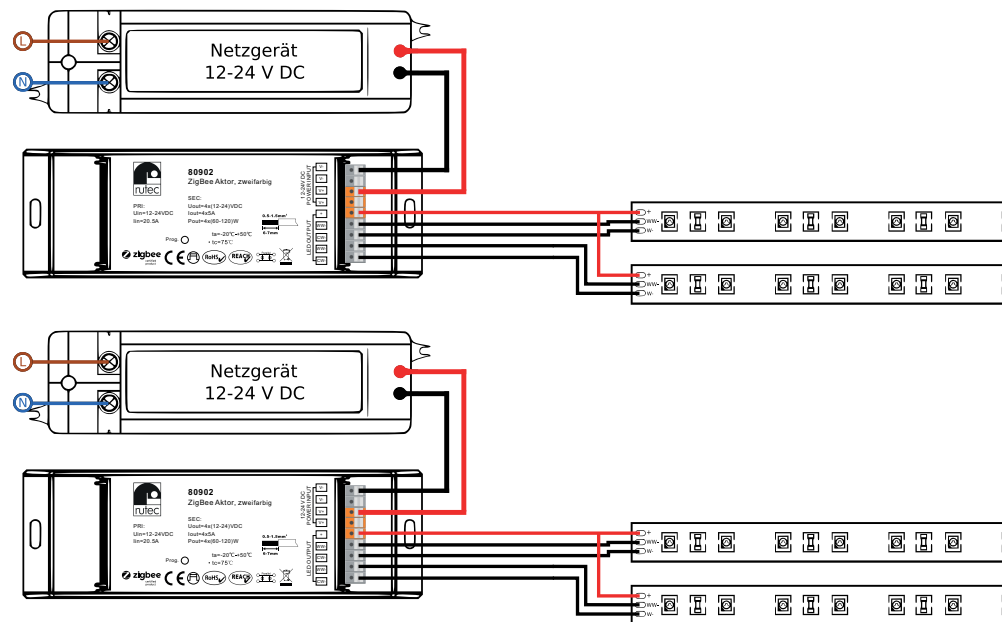
Technische Daten:

Artikel Nr.	INPUT	OUTPUT
80902	12/24 V DC	4 x 5 A; 4 x 60 W/120 W

Produktabmessungen:



Verdrahtungsschema:



Bedienungsanweisungen:

Einlernen des ZigBee Controllers in ein Netzwerk/Hub:

- Entfernen Sie den Empfänger aus ggf. anderen ZigBee Netzwerken, um einen Fehler im Einlernmodus zu verhindern. Um den Controller aus vorhandenen Netzwerken zu entfernen, führen Sie bitte den Schritt „in Werkseinstellung zurücksetzen“ durch.
- Um den ZigBee Controller in das vorhandene Netzwerk hinzuzufügen, wählen Sie in Ihrem Hub oder der Bridge den Punkt „Leuchte hinzufügen“ aus und versetzen den ZigBee Controller in den Einlernmodus.
- Bei erfolgreicher Kopplung blinkt das Licht fünfmal und bleibt dann dauerhaft an und erscheint in der Oberfläche des Netzwerkhub, -bridge.

ZigBee Controller in Einlernmodus versetzen:

- Trennen Sie den ZigBee Controller von der Spannung und schließen den Controller nach ~3 Sekunden wieder an, um den Controller in den Einlernmodus für Netzwerke zu versetzen (das Licht pulsiert zweimal kurz auf und wiederholt diesen Impuls alle 15 Sekunden).

Controller auf Werkseinstellung zurücksetzen:

- Drücken Sie fünfmal aufeinanderfolgend die Taste „Prog.“, um den Controller auf Werkseinstellungen zurückzusetzen. (Sollte der Controller nicht zugänglich sein, ist es auch möglich, den Controller 5x von der Spannung zu trennen und wieder zuzuschalten.)
- Bei erfolgreicher Ausführung der Werkseinstellung blinkt das angeschlossene Licht dreimal kurz auf.

Hinweis:

- Befindet sich das Gerät bereits in Werkseinstellungen wird das angeschlossene Licht einmal kurz aufblincken und zweimal pulsieren.
- Wurde der Controller auf Werkseinstellungen zurückgesetzt, wird dieser von Netzwerkhub, -bridges getrennt und kann erst nach erneuter Konfiguration bedient werden.

Controller aus einem Netzwerk entfernen:

1. Wählen Sie den Controller in Ihrem Netzwerk unter den verfügbaren Geräten aus und klicken auf den Punkt, „Löschen und bestätigen“ diesen erneut.
2. Bei erfolgreicher Ausführung der Trennung des Controllers aus dem Netzwerk blinkt das angeschlossene Licht dreimal hintereinander auf.
3. Alle Einstellungen/Konfigurationen werden in dem Controller zurückgesetzt sobald es aus dem Netzwerkhub, -bridge entfernt wird.

Firmwareupdate (OTA):

Der Controller besitzt mit Hilfe der OTA Funktion die Möglichkeit über den Netzwerkhub, -bridge ein Firmwareupdate zu erhalten. Die Prüfung für neue Firmwareversionen führen die Netzwerkhub, -bridges selbstständig alle ~10 Minuten durch und informieren Sie sobald ein Firmwareupdate zur Verfügung steht.

Hinweis:

1. Um ein Firmwareupdate durchführen zu können, muss der Controller eingeschaltet sein.
2. Das Herunterladen und Aktualisieren des Controllers kann bis zu einer Stunde dauern. Stellen Sie sicher, dass das Gerät während des Updates nicht von der Spannung getrennt wird, da dies zu einem irreparablen Fehler führen kann.

Installationshinweise/Sicherheitshinweise:

1. Beauftragen Sie mit der Installation eine Elektrofachkraft.
2. Der LED-Controller ist nicht wasserdicht. Bitte schützen Sie den Controller vor direkter Sonnenstrahlung und vermeiden Sie Regen. Bei einer Außeninstallation ist sicherzustellen, dass der Controller in einem wasserdichten Gehäuse verbaut wird.
3. Vergewissern Sie sich immer, dass das Gerät an einem Ort mit guter Belüftung installiert wird, um die richtige Betriebstemperatur zu gewährleisten.
4. Überprüfen Sie, ob die Spannung und der Netzadapter für den Controller geeignet sind und ob die Benennung der Anode und Kathode mit der des Controllers übereinstimmt.
5. Bitte stellen Sie sicher, dass ein angemessener Kabelquerschnitt für die Verbindung zwischen Controller und LED verwendet wird.
6. Schließen Sie die Kabel nie im eingeschalteten Zustand an, prüfen Sie die Korrektheit der Anschlüsse und prüfen Sie auf Kurzschlüsse bevor Sie den Strom einschalten.
7. Führen Sie bitte keine Reparaturen selbst durch. Dies führt zum Erlöschen der Herstellergarantie.

