

Master Funkempfänger Konstantstrom 80440

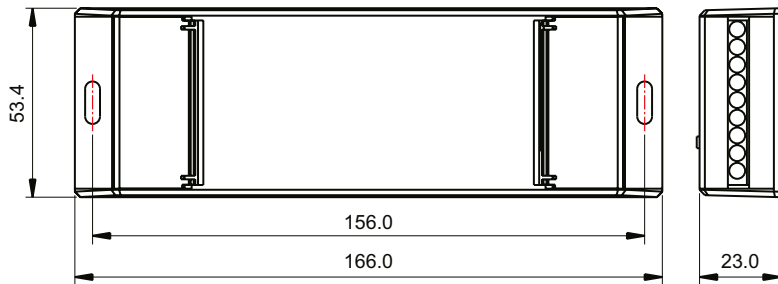


Mit dem Funkempfänger 80440 können 1-4 farbige Konstantstromleuchten mit 350 mA gesteuert werden. Zur Steuerung des Funkempfängers ist ein Funkhandsender (80479, 80576, 80577, 80578, 80579) oder Funkwandtaster (80570, 80571, 80574) notwendig. Alle weiteren Programmierinformationen entnehmen Sie der Anleitung des Senders. Der Funkempfänger 80440 verfügt über einen Memoryeffekt.

TECHNISCHE DATEN:

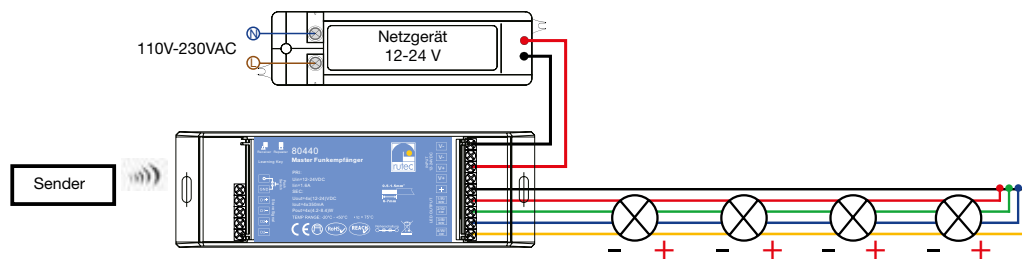
Artikel Nr.	INPUT	OUTPUT
80440	12/24 V DC	4 x 350 mA, 4 x 4,2/8,4 W

PRODUKTABMESSUNGEN:

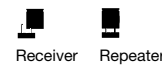
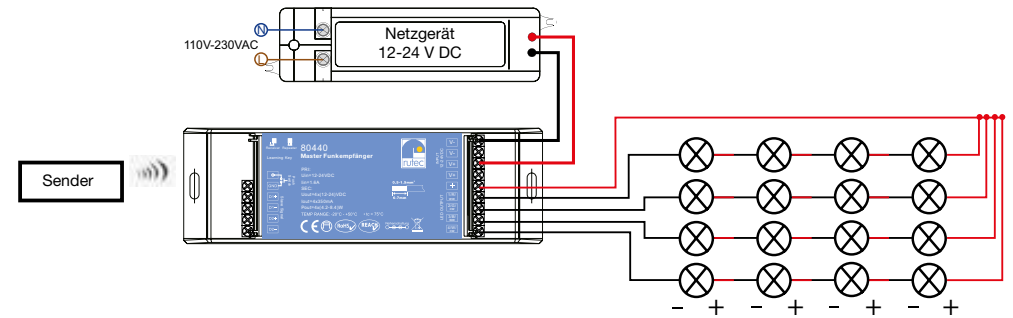


VERDRÄHTUNGSSCHEMA:

LED Output + ist die gemeinsame Anode für RGBW-Leuchten oder RGB-Leuchten (Beispiel für RGBW).

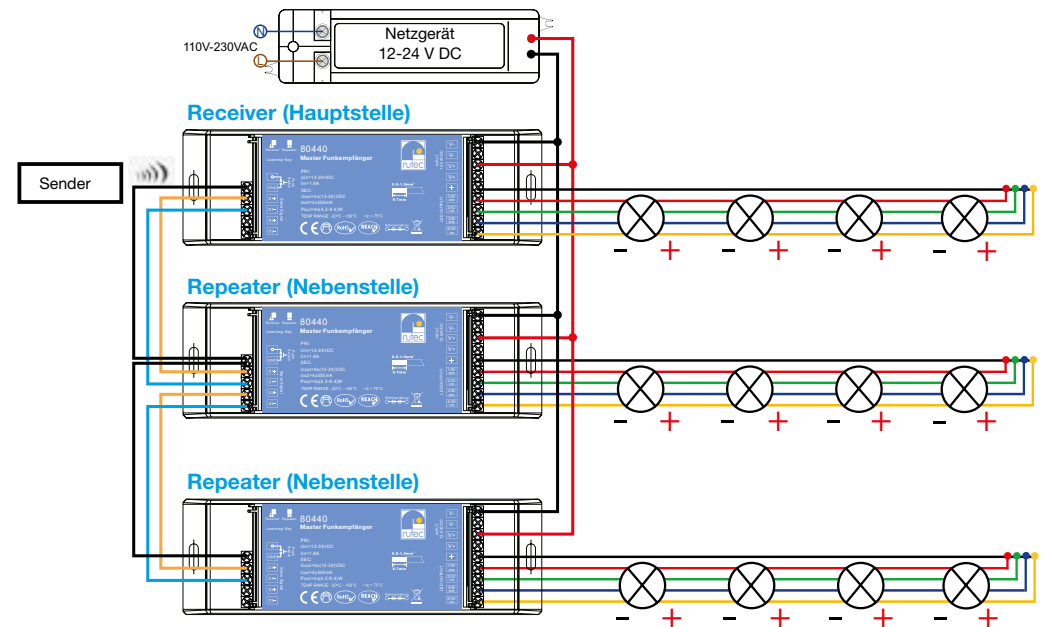


LED Output + ist die gemeinsame Anode für einfarbige Strahler.



Receiver/Repeater Funktion - Positionierung des Jumpers

Ein Receiver (Hauptstelle) kann mit mehreren Repeatern (Nebenstellen) verbunden werden.



HINWEISE:

- Ob der Empfänger als Receiver oder Repeater eingesetzt wird, hängt von der Positionierung des Jumpers ab.
- Receiver → offener Stromkreis
- Repeater → geschlossener Stromkreis
- Jeder Receiver kann von maximal 8 Funksendern gesteuert werden.

